

1) Výrobek: SERVOPOHON
- pro kotlové moduly DN 25 / DN 32

2) Typ: IVAR.SRVM ECOMIX



3) Instalace:



Instalaci a uvedení do provozu, stejně jako připojení elektrických komponentů, musí provádět výhradně osoba odborně způsobilá s patřičnou elektro-technickou kvalifikací v souladu se všemi národními normami a vyhláškami platnými v zemi instalace. Během instalace a uvádění do provozu musí být dodrženy instrukce a bezpečnostní opatření uvedené v tomto návodu. Provozovatel nesmí provádět žádné zásahy a je povinen se řídit pokyny uvedenými níže a dodržovat je tak, aby nedošlo k poškození zařízení nebo k újmě na zdraví obsluhujícího personálu při dodržení pravidel a norem bezpečnosti práce.

4) Funkční popis výrobku:

Servopohon IVAR.SRVM ECOMIX se používá jako otočný elektrický pohon s 3bodovým nebo proporcionálním ovládním. Použitelný je pro kotlové moduly IVAR CS s 3cestným směšovacím ventilem v dimenzi DN 25 / DN 32. Vzhledem ke kompaktnímu tvaru lze volit montážní polohu v krocích po 90° s instalací ve většině tepelně izolačních skořepin. Při dosažení provozních limitů dojde k elektrickému odpojení servopohonu, který zůstává bez napětí. Servopohon lze používat v automatickém provozním režimu a v případě potřeby jej lze přepnout do ovládní manuálního.

UPOZORNĚNÍ

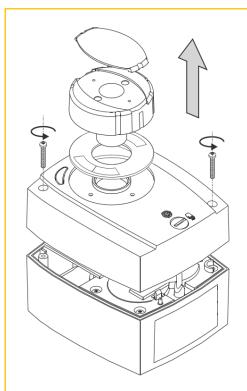
- Pro připojení servopohonu k elektrickému napájení je nutné, aby každý z vodičů byl připojený přes kontaktní zařízení (jistice) s rozepnutou mezerou mezi kontakty minimálně 3 mm.

5) Montáž a instalace:

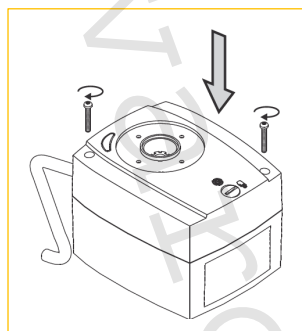
1. Povolte centrální šroub, odstraňte ovládací prvek servopohonu se stupnicí a následně povolte šrouby krytu servopohonu, který odstraňte (viz Obr. 1).
2. *Kabelovou průchodkou prostrčte přívodní elektrický kabel a připojte elektrické vodiče (viz Obr. 2-I). Upevněte kabely (viz Obr. 2-II) a nastavte kroužek (v závislosti na modelu pohonu) pro přídatný spínač AUX (viz Obr. 2-III).
3. Vraťte kryt servopohonu do původní polohy a utáhněte oba šrouby (viz Obr. 3).
4. Nasadte adaptér „b“ na hřídel směšovacího ventilu „a“ a otočte jím do středu stupnice směšovacího ventilu. Upevněte pojistný šroub „c“ ke směšovacímu ventilu. Umístěte servopohon „d“ na adaptér „b“. Možné montážní polohy servopohonu jsou uvedeny na obrázku 4-I.

Podle továrního nastavení je servopohon nastaven na centrální pozici (45°). Vložte stupnici „f“; při nastavování dávejte pozor na otevřenou a uzavřenou polohu směšovacího ventilu. Nakonec vložte ovládací otočný prvek „h“ a ujistěte se, že poloha všeho aplikované příslušenství odpovídá stupnici. Vložte a utáhněte šroub „k“, následně ho zakryjte víčkem „j“.

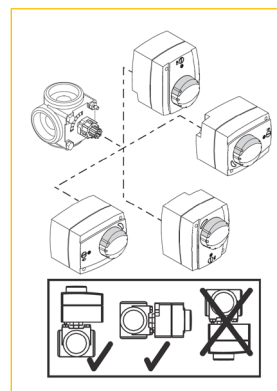
*Platí pro pohony dodávané bez kabelu.



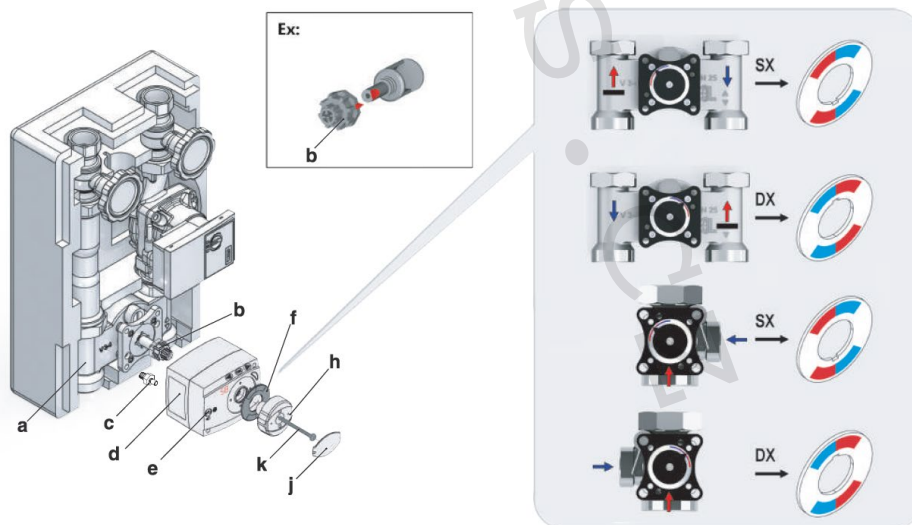
Obr. 1



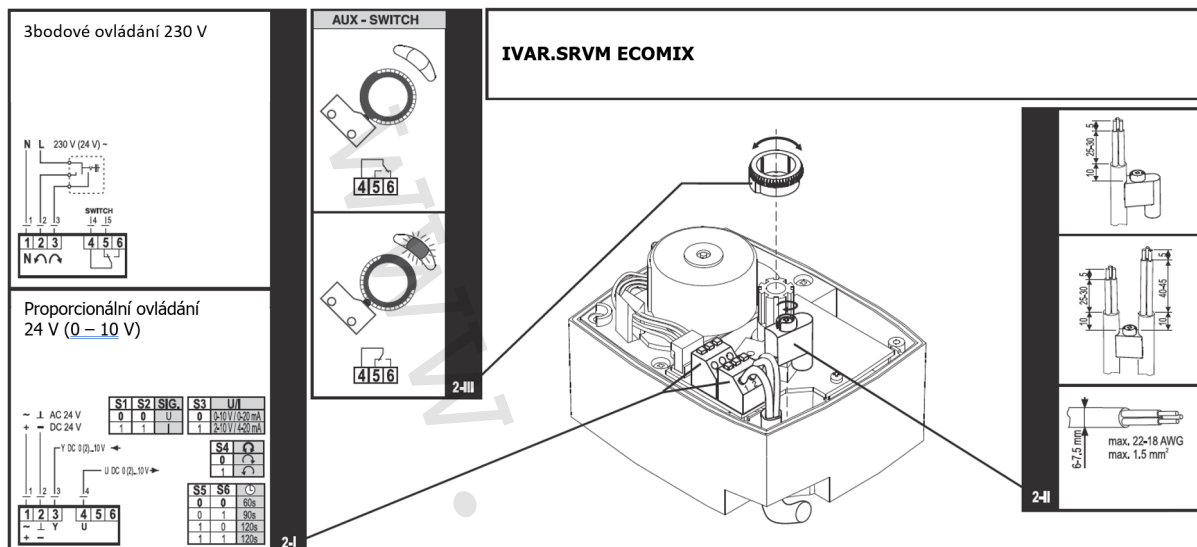
Obr. 3



Obr. 4.1



Obr. 4



6) Návod k použití:

Automatický provoz

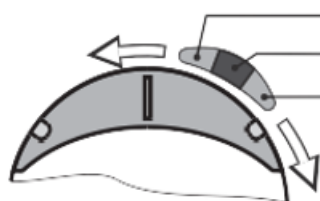
Pokud je tlačítko „e“ (viz Obr. 4) v poloze chod servopohonu automatický, pracuje automaticky.

Ruční provoz

Pokud je tlačítko „e“ (Obr. 4) v poloze, chod servopohonu je vypnutý, lze polohu směšovacího ventilu nastavit ručně ovládacím otočným prvkem.

Indikační LED diody

Servopohon má 3 barevné kontrolky. Levá a pravá kontrolka indikují směr otáčení servopohonu (obr. 2-III). Centrální kontrolka indikuje stav přídatného spínače AUX (v závislosti na modelu pohonu).

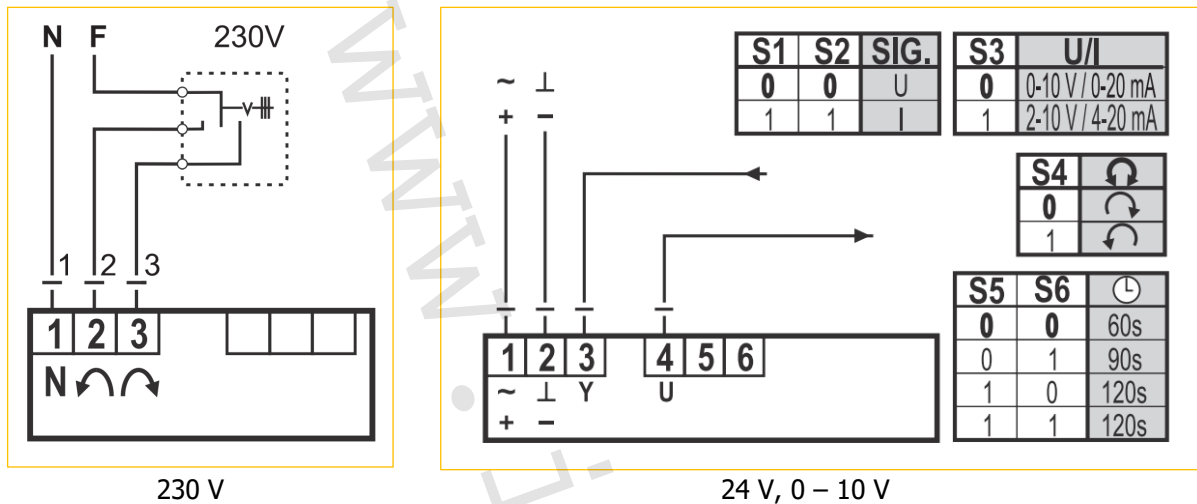


Oranžová (otáčení doleva)

Červená (přepínač AUX zapnutý)

Oranžová (otáčení doprava)

7) Elektrické schéma zapojení:



8) Technické parametry:

Napájecí napětí	230 V ~ 50 Hz	24 V AC / DC (0 – 10 V)
Spotřeba	2,5 VA ÷ 4 VA	2,5 VA ÷ 4 VA
Stupeň krytí	IP 42 (EN 60529)	IP 42 (EN 60529)
Třída ochrany	II (EN 60730-1)	II (EN 60730-1)
Úhel rotace	90°	90°
Krouticí moment	5 Nm	5 Nm
Doba rotace	120 s	120 s
Ruční ovládání	mechanické uvolnění	mechanické uvolnění
Rozměry	81 x 95 x 91 mm	81 x 95 x 91 mm

9) Poznámka:

POZOR

- Před každým zprovozněním otopného systému, zejména při kombinaci podlahového a radiátorového vytápění, důrazně upozorňujeme na výplach celého systému dle návodu výrobce. Doporučujeme ošetření otopného systému přípravkem GEL.LONG LIFE 100 nebo novinkou MAYLINE SBA, který kombinuje funkci inhibitoru koroze a přípravku pro eliminaci bakterií a řas v jednom přípravku. Prodejce nenese zodpovědnost za funkční závady způsobené nečistotami v systému.

10) Upozornění:

- Společnost IVAR CS spol. s r.o. si vyhrazuje právo provádět v jakémkoliv momentu a bez předchozího upozornění změny technického nebo obchodního charakteru u výrobků uvedených v tomto návodu.
- Vzhledem k dalšímu vývoji výrobků si vyhrazujeme právo provádět technické změny nebo vylepšení bez oznámení, odchylky mezi vyobrazeními výrobků jsou možné.
- Informace uvedené v tomto technickém sdělení nezbavují uživatele povinnosti dodržovat platné normativy a platné technické předpisy.
- Dokument je chráněn autorským právem. Takto založená práva, zvláště práva překladu, rozhlasového vysílání, reprodukce fotomechanikou, nebo podobnou cestou a uložení v zařízení na zpracování dat zůstávají vyhrazena.
- Za tiskové chyby nebo chybné údaje nepřebíráme žádnou zodpovědnost.