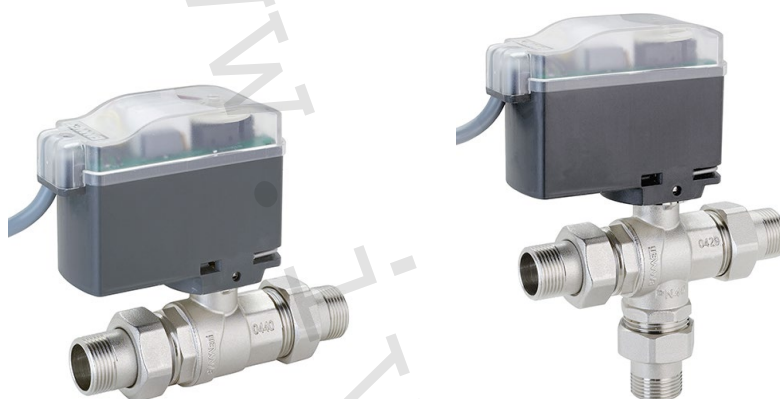


NÁVOD K POUŽITÍ

1) Výrobek: ZÓNOVÝ UZÁVĚR SE SERVOPOHONEM

**2) Typ: IVAR.MODULO COMPACT 2/3
IVAR.MODULO PLUS 2/3**



4) Instalace:



5) Charakteristika použití:

Kulové uzávěry IVAR.MODULO jsou použitelné v systémech vytápění, v systémech s alternativními zdroji energie, horkovodech a rozvodech vody s podmínkou dodržení všech provozních a technických limitů. Otopná voda nesmí být chemicky agresivní, obsahovat abraziva a explozivní složky. Možnost použití jako prvku zónové regulace jednotlivých větví rozvodu. Kulový uzávěr je plnoprůtokový, ovládaný servopohonem s ukazatelem hydraulického nastavení průtoku skrze uzávěr. V souladu se směrnicí 2004/108/EC (elektromagnetická kompatibilita) a 2006/95/EC (nízké napětí).

NÁVOD K POUŽITÍ

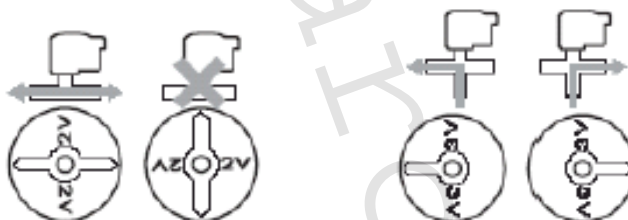
6) Montážní postup:

Kulový uzávěr

Zónový uzávěr instalujte v poloze, která umožní připojení servopohonu shora. Instalace mosazných závitových armatur musí být provedena výhradně dle návodu výrobce nebo jeho zástupce. Armatury musí být vždy instalovány v systémech s podmínkou dodržení všech provozních parametrů a technických limitů uváděných výrobcem nebo jeho zástupcem např. v technickém listě. Při instalaci je nutné používat takové těsnicí prvky na závitech, které požadavky na provozní podmínky teplotní, tlakové a typ média splňují. Instalace mosazných závitových armatur musí být provedena bez jakéhokoliv namáhání, napětí a přídavných sil, nadměrný krouticí moment může poškodit tělo armatury. Při instalaci je nutné zohledňovat délkovou roztažnost potrubí v závislosti na typu materiálu a v případě potřeby ji řešit vhodnou kompenzační armaturou. Instalace se provádí k tomu určeným stranovým klíčem o příslušné velikosti nebo k tomu určenými instalatérskými siko kleštěmi (s hladkými dosedacími plochami) pro utahování šestihranů. **Při dotahování, zvláště pak u kulových uzávěrů je nutné přidržit tělo kulového uzávěru proti směru pohybu dotahované trubky, v opačném případě hrozí utržení kulového uzávěru v místě jeho lepeného spoje!**

Servopohon

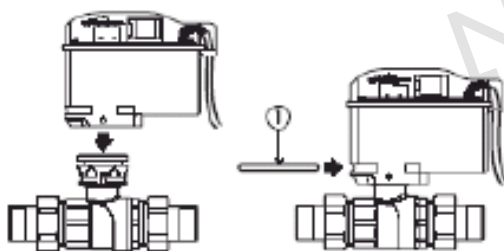
Servopohon instalujte shora na tělo zónového uzávěru svoji delší stranou ve směru připojovacích šroubení. Za pomoci stranového klíče (velikost 7) nasunutým na unášec ovládací hřídele proved'te rozpohybování hřídele, aby potřebný ovládací moment byl nižší než 8 Nm u rozměru DN 15 ÷ DN 25 a 28 Nm u rozměru DN 32 ÷ DN 50. Unášec ovládací hřídele nastavte v souladu s polohou unášeče servopohonu, průchod zónovým uzávěrem nastavte souhlasně s ukazatelem hydraulického nastavení pod průhledným krytem servopohonu (viz Obr. 1).



Obr. 1

Po odsouhlasení průtoku zónovým uzávěrem s ukazatelem hydraulického nastavení je pro správné hydraulické připojení umožněna montáž servopohonu s kabelovým připojením z levé nebo pravé strany.

Vysuňte zajišťovací třmen ze servopohonu. Nasad'te servopohon shora na tělo zónového uzávěru (viz Obr. 2) a zatlačte jej na doraz směrem dolů tak, aby spojovací šestihran zónového uzávěru byl zcela zakryt a unášec hřídele s unášečem servopohonu do sebe zapadly. Zajistěte servopohon na těle zónového uzávěru zasunutím zajišťovacího třmenu.

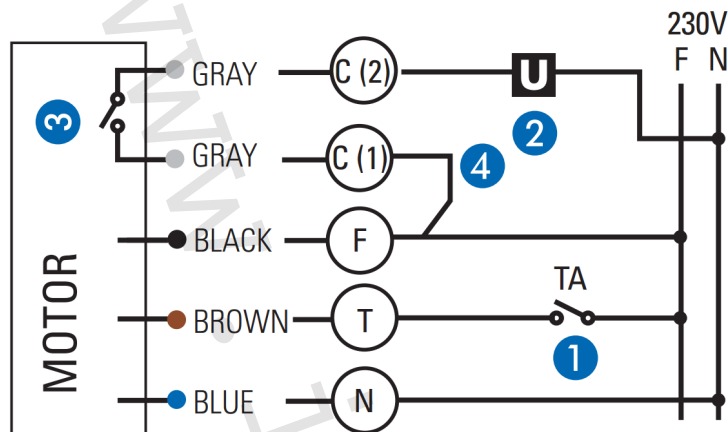


Obr. 2

NÁVOD K POUŽITÍ

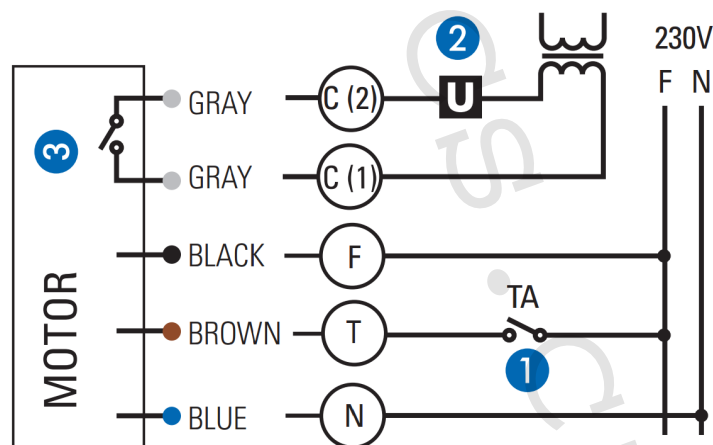
7) Schéma elektrického zapojení:

Schéma elektrického zapojení s akčním členem U napájeným 230 V (max. 5 A) přes kontakt servopohonu.



- ① Prostorový termostat nebo jiný prvek umožňující ovládnání servopohonu
- ② Akční člen
- ③ Pomocný kontakt
- ④ Elektrický můstek

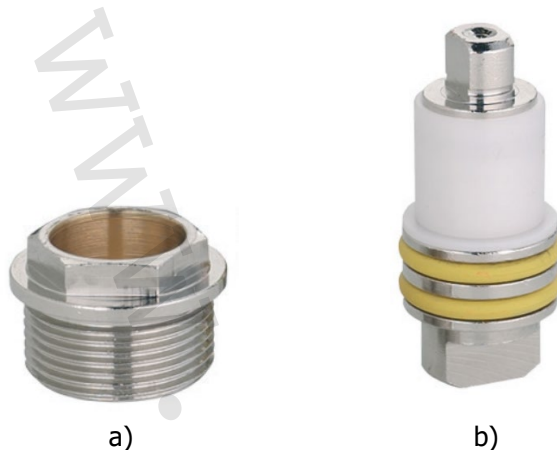
Schéma elektrického zapojení s akčním členem U s nezávislým napájením (max. 230 V – 5 A).



- ① Prostorový termostat nebo jiný prvek umožňující ovládnání servopohonu
- ② Akční člen
- ③ Pomocný kontakt

NÁVOD K POUŽITÍ

8) Výměna ovládací hřídele kulového uzávěru:



Stranovým klíčem velikost 17 povolte utahovací pouzdro (a) a sejměte šestihranný adaptér. Opatrně vyjměte ovládací hřídel (b) a vyměňte ji za novou. U dvoucestného provedení lze operaci provést v uzavřené poloze kulového uzávěru bez vypouštění kapaliny, u třicestného je vypouštění nutné.

9) Těsnění na závitech:

- Při použití doporučených těsnicích materiálů je nutné postupovat podle návodu výrobce nebo jeho zástupce.
- K těsnění na závitech se nedoporučuje používat jako těsnicí materiál konopné vlákno z důvodu rizika přepakování a následného roztržení těla armatury.

10) Doporučené těsnicí materiály:

- Těsnicí teflonové pásky PTFE
- Těsnicí teflonové šňůry
- Těsnicí teflonové nitě
- Těsnicí pasty
- Těsnicí gely

11) Upozornění:

- Kotvení potrubí provádějte podle návodu dodavatele potrubní části vedení.
- Kulové uzávěry musí být používány v plně otevřené nebo uzavřené poloze.
- Periodickým otáčením kulových uzávěrů v plném rozsahu ovládní se značně eliminuje usazování inkrustací a naplavených nečistot, které přicházejí do styku s těsněním uzávěru, čímž se výrazně prodlužuje jejich životnost a těsnost. Na reklamace těsnosti, způsobené poškozením těsnění koule, případně poškozením ovládní kulového uzávěru z výše uvedeného důvodu, nebude brán zřetel. (doporučená perioda u rozvodů vody 1x až 2x/Q, u plynu 1x ročně).

NÁVOD K POUŽITÍ

12) Provozní parametry:

- maximální provozní tlak 40 bar
- rozsah provozní teploty -40 °C až +100 °C

13) Poznámka:



- **Před každým zprovozněním otopného systému, zejména při kombinaci podlahového a radiátorového vytápění, důrazně upozorňujeme na výplach celého systému dle návodu výrobce. Doporučujeme ošetření otopného systému přípravkem GEL.LONG LIFE 100. Prodejce nenese zodpovědnost za funkční závady způsobené nečistotami v systému.**

14) Upozornění:

- Společnost IVAR CS spol. s r.o. si vyhrazuje právo provádět v jakémkoliv momentu a bez předchozího upozornění změny technického nebo obchodního charakteru u výrobků, uvedených v tomto návodu.
- Vzhledem k dalšímu vývoji výrobků si vyhrazujeme právo provádět technické změny nebo vylepšení bez oznámení, odchylky mezi vyobrazeními výrobků jsou možné.
- Informace uvedené v tomto technickém sdělení nezbavují uživatele povinnosti dodržovat platné normativy a platné technické předpisy.
- Dokument je chráněn autorským právem. Takto založená práva, zvláště práva překladu, rozhlasového vysílání, reprodukce fotomechanikou, nebo podobnou cestou a uložení v zařízení na zpracování dat zůstávají vyhrazena.
- Za tiskové chyby nebo chybné údaje nepřebíráme žádnou zodpovědnost.