

1) Výrobek: **POJISTNÉ TERMOSTATICKÉ ČIDLO**

2) Typ: **IVAR.AC 634**
IVAR.AC 613 F



IVAR.AC 613 F



IVAR.AC 634

3) Charakteristika použití:

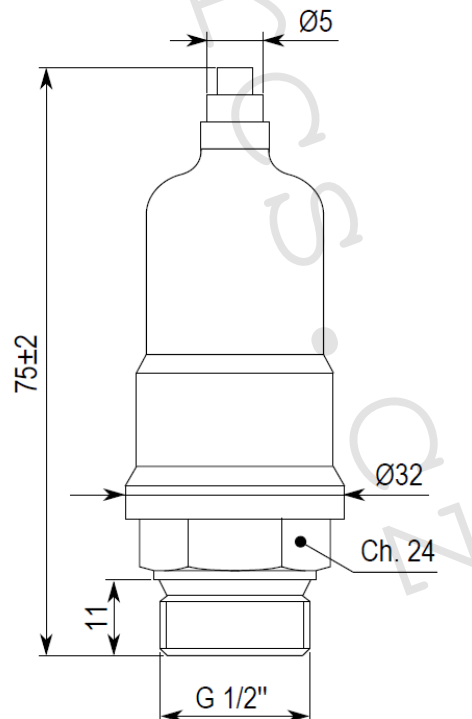
- Bimetalové bezpečnostní termostatické čidlo IVAR.AC 634 se často používá pro zabránění vstupu otopné vody o vysoké teplotě do systému teplovodního podlahového vytápění.
- Otopná voda nízkoteplotního systému teplovodního podlahového vytápění, která nebude dostatečně připravená mísením na teplotu požadovanou, může v dlouhodobějším časovém horizontu způsobit rozsáhlé škody v konstrukci podlah.
- Bezpečnostní čidlo je zapojeno v sérii s oběhovým čerpadlem sekundárního nebo primárního okruhu a je umístěno na vstupu do systému teplovodního podlahového vytápění. Jakmile je překročena kalibrovaná teplota čidla, dojde k rozepnutí spínacího kontaktu a následně k zastavení dodávky proudu a vypnutí oběhového čerpadla.
- Doporučený bezpečnostní prvek pro mísicí sestavy DUAL, DUAL-MIX a IVAR.UNIMIX.
- V souladu s ČSN EN 60730-1.

4) Tabulka s objednávacími kódy a základními údaji:

KÓD	TYP	SPECIFIKACE
580009	IVAR.AC 634	1/2" M
580014	IVAR.AC 613 F	1/2" M

5) Základní technické a provozní parametry:

Napájecí napětí	230 V
Maximální provozní teplota	+120 °C
Vypínací bod pojistného čidla	+60 °C
Diference	10/15 K
Tolerance	±5 K
Elektrické charakteristiky	10 (4) A/12 Vac
	10 (3) A/24 Vac
	12 (2) A/125 Vac
	10 (1) A/250 Vac
Počet cyklů	100 000
Počet cyklů / min	5
Rychlost reakce na změnu teploty	1 ÷ 2 K/min
Stupeň krytí	IP 54
Materiál	tělo mosaz CW617N, těsnicí O-kroužek EPDM
Připojovací rozměr	1/2" M
Maximální utahovací moment	50 Nm
IVAR.AC 613 F	včetně propojovacího kabelu
Délka kabelu	70 cm

6) Technický náčrt s rozměry:


7) Upozornění:

- Společnost IVAR CS spol. s r.o. si vyhrazuje právo provádět v jakémkoliv momentu a bez předchozího upozornění změny technického nebo obchodního charakteru u výrobků, uvedených v tomto technickém listu.
- Vzhledem k dalšímu vývoji výrobků si vyhrazujeme právo provádět technické změny nebo vylepšení bez oznámení, odchylky mezi vyobrazeními výrobků jsou možné.
- Informace uvedené v tomto technickém sdělení nezbavují uživatele povinnosti dodržovat platné normativy a platné technické předpisy.
- Dokument je chráněn autorským právem. Takto založená práva, zvláště práva překladu, rozhlasového vysílání, reprodukce fotomechanikou, nebo podobnou cestou a uložení v zařízení na zpracování dat zůstávají vyhrazena.
- Za tiskové chyby nebo chybné údaje nepřebíráme žádnou zodpovědnost.