

**1) Výrobek: VSUVKA FASTEC**

**2) Typ: IVAR.KA 00**



### 3) Charakteristika použití:

- Patentovaný systém připojovací technologie FASTEC® Quick splňuje všechny požadavky na rychlou, jednoduchou, bezpečnou a flexibilní instalaci a připojení trubních rozvodů.
- Variabilita systému FASTEC® Quick umožňuje montáž a demontáž potrubí různých průměrů.
- Vsuvka IVAR.KA 00 umožňuje vzájemné propojení dvou rozdělovačů TECOFIX a navýšení počtu výstupů.
- Od roku 2001 byly vyrobeny a instalovány miliony armatur FASTEC® Quick pro sanitární systémy, a jsou proto další zárukou spolehlivosti systému.

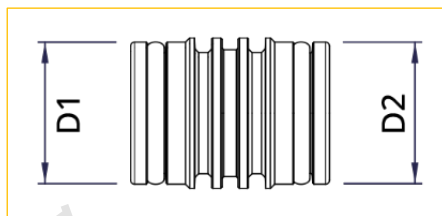
### 4) Tabulka s objednacím kódem a základními údaji:

KÓD	TYP	SPECIFIKACE
KA00K00008	IVAR.KA 00	FASTEC® Quick; F13

### 5) Technické a provozní parametry:

Maximální provozní tlak	PN 16
Rozsah provozní teploty	+5 °C až +95 °C
Připojovací rozměr	FASTEC® Quick; F13
Materiál	mosaz; O-kroužek EPDM

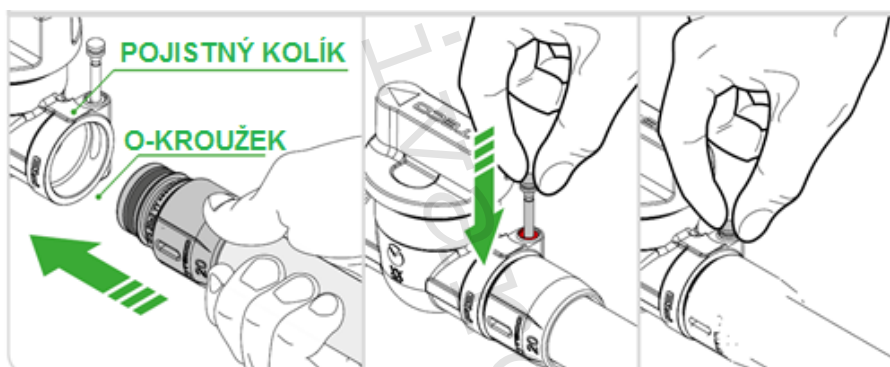
## 6) Rozměry:



D1	F13
D2	F13

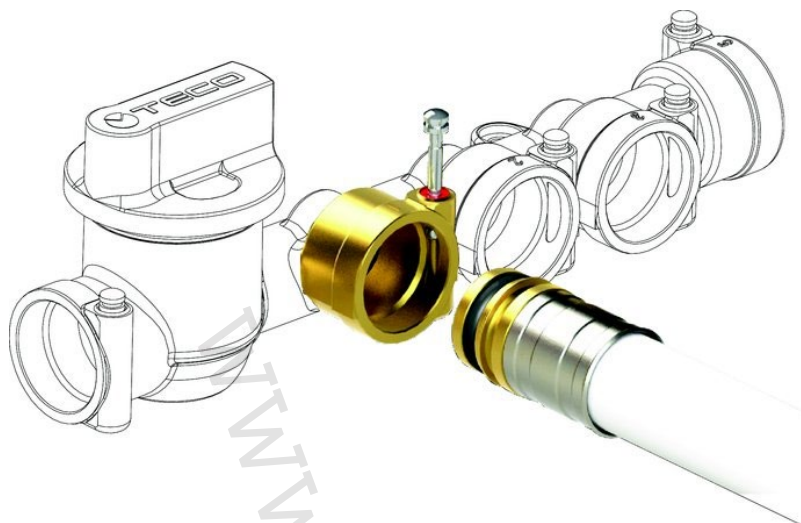
## 7) Doplnující informace:

Patentovaný systém připojovacích fitinků FASTEC® Quick pro připojení potrubních rozvodů.



Zasunutím fixačního čepu do aretační drážky lze vytvořit rychlé a 100% bezpečné spojení bez potřeby nářadí.





### 8) Upozornění:

- Společnost IVAR CS spol. s r.o. si vyhrazuje právo provádět v jakémkoliv momentu a bez předchozího upozornění změny technického nebo obchodního charakteru u výrobků uvedených v tomto technickém listu.
- Vzhledem k dalšímu vývoji výrobků si vyhrazujeme právo provádět technické změny nebo vylepšení bez oznámení, odchylky mezi vyobrazeními výrobků jsou možné.
- Informace uvedené v tomto technickém sdělení nezbavují uživatele povinnosti dodržovat platné normativy a platné technické předpisy.
- Dokument je chráněn autorským právem. Takto založená práva, zvláště práva překladu, rozhlasového vysílání, reprodukce fotomechanikou nebo podobnou cestou a uložení v zařízení na zpracování dat zůstávají vyhrazena.
- Za tiskové chyby nebo chybné údaje nepřebíráme žádnou zodpovědnost.