

1) Výrobek: VYVAŽOVACÍ VENTIL

2) TYP: IVAR.CIM 747



3) Instalace:



Instalaci a uvedení do provozu, stejně jako připojení elektrických komponentů, musí provádět výhradně osoba odborně způsobilá s patřičnou elektro-technickou kvalifikací v souladu se všemi národními normami a vyhláškami platnými v zemi instalace. Během instalace a uvádění do provozu musí být dodrženy instrukce a bezpečnostní opatření uvedené v tomto návodu. Provozovatel nesmí provádět žádné zásahy a je povinen se řídit pokyny uvedenými níže a dodržovat je tak, aby nedošlo k poškození zařízení nebo k újmě na zdraví obsluhujícího personálu při dodržení pravidel a norem bezpečnosti práce.

4) Charakteristika použití:

Použití pro vyvážení průtoku v systémech vytápění, chlazení a bytových rozvodech vody. Možnost manuálního nastavení diferenčního tlaku a průtoku s možností aretace. Funkce vyvažovací, uzavírací a kontrolní integrovány do jedné armatury. Součástí armatury jsou i koncové členy pro měření bez vypouštění. Pevná měřicí clona. Vysoká přesnost měření. Vyrobeno v souladu s požadavky normy EN ISO 9001. Testováno dle normy EN 12266-1.

5) Montážní postup:

Před instalací IVAR.CIM 747 zkontrolujte, zda se uvnitř těla ventilu nebo potrubí nenachází žádné cizí látky (nečistoty), které by mohly poškodit těsnost nebo funkčnost ventilu. Při instalaci věnujte pozornost směru proudění, vyznačenému na těle ventilu šipkou. Rovněž věnujte pozornost orientaci měřících tlakových portů, která by měly umožňovat vložení a připojení měřiče diferenčního tlaku. Ujistěte se, že délka závitů na připojovacím potrubí není delší než délka závitů vyvažovacího ventilu.

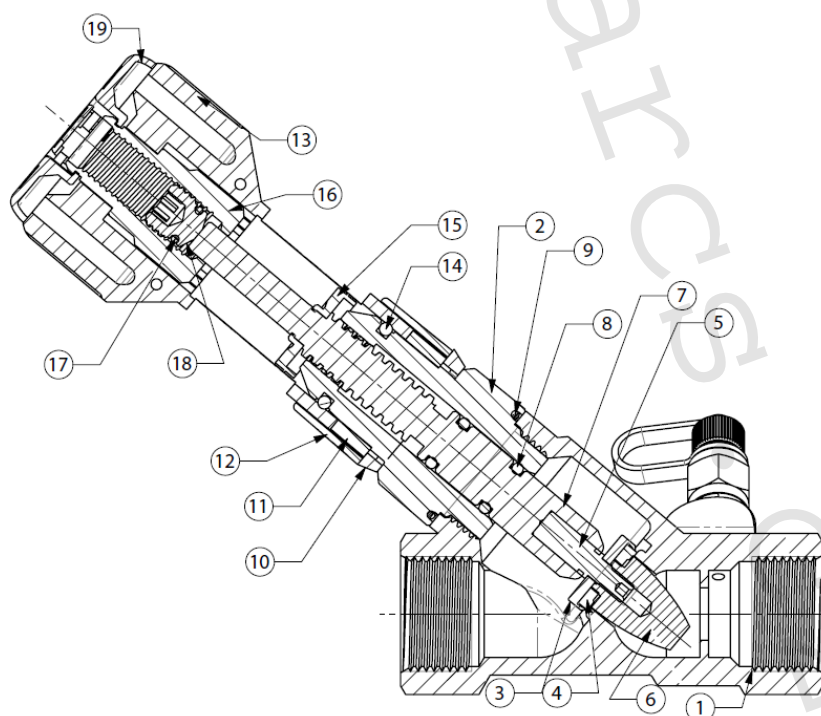
Z hlediska vyvažování lze vyvažovací ventil IVAR.CIM 747 instalovat buď na přívodní nebo na vratné potrubí. Doporučuje se instalace na vratné potrubí, protože v této poloze dochází k nižšímu tepelnému a mechanickému namáhání.

Pro zajištění vyšší přesnosti měření zabezpečte při instalaci dostatečnou uklidňující délku potrubí, která je 5x DN před vyvažovacím ventilem a 2x DN za vyvažovacím ventilem. Vyvarujte se instalaci vyvažovacích ventilů v blízkosti jiných armatur nebo oběhových čerpadel.

Instalace vyvažovacích ventilů musí být provedena výhradně dle návodu výrobce nebo jeho zástupce s podmínkou dodržení všech provozních parametrů a technických limitů uváděných v technickém listě. Při instalaci je nutné používat takové těsnicí prvky na závitech, které splňují požadavky na provozní podmínky teplotní, tlakové a typ média.

Instalace mosazných závitových armatur musí být provedena bez jakéhokoliv namáhání, napětí a přidavných sil, nadměrný krouticí moment může poškodit tělo armatury. Při instalaci je nutné zohledňovat délkovou dilataci potrubí v závislosti na typu materiálu a v případě potřeby ji řešit vhodnou kompenzační armaturou. Instalace se provádí k tomu určeným stranovým klíčem o příslušné velikosti nebo k tomu určenými instalatérskými siko kleštěmi (s hladkými dosedacími plochami) pro utahování šestihranů.

6) Řez vyvažovacím ventilem:

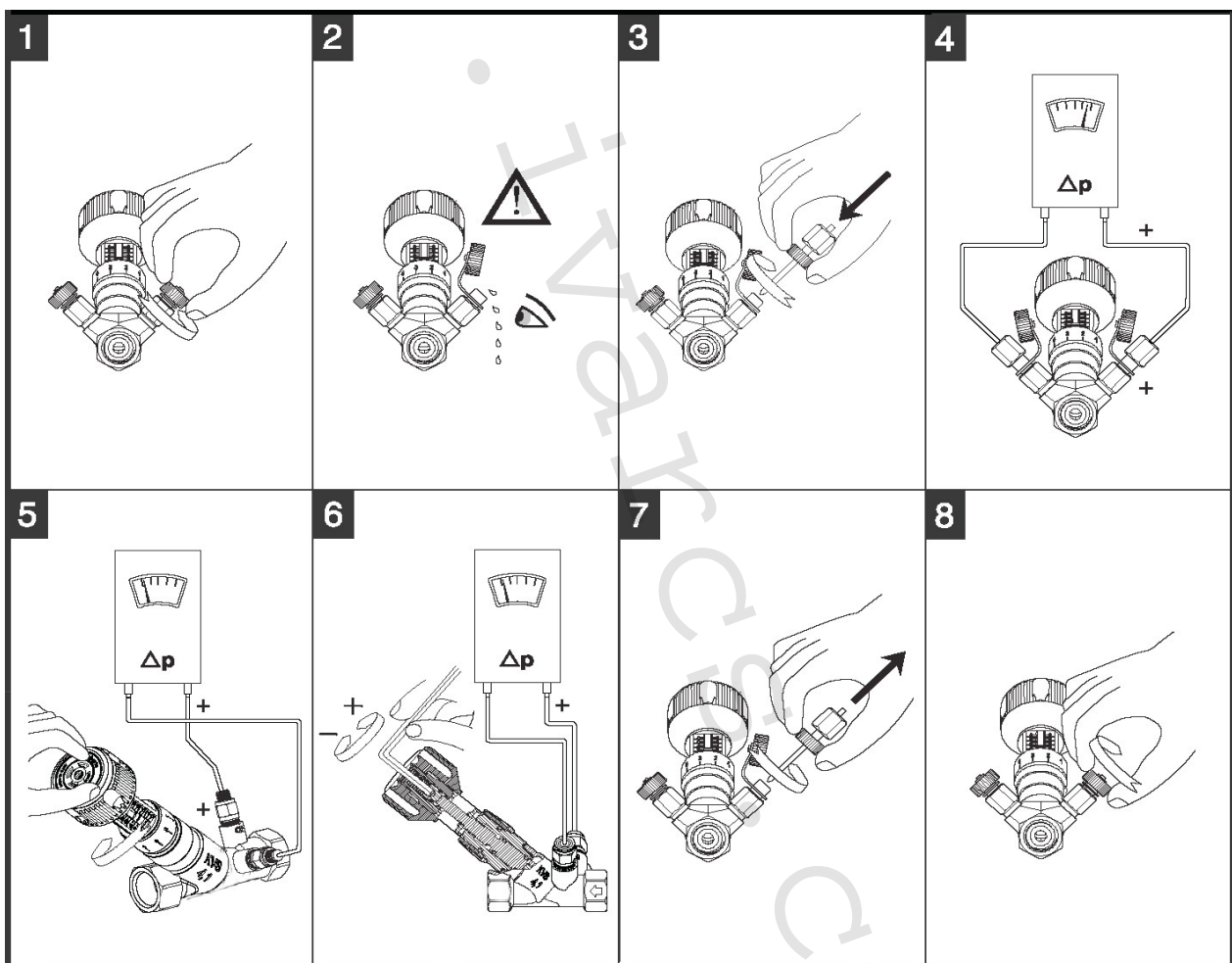


- 1) Tělo ventilu
- 2) Kryt
- 3) Těsnění
- 4) Těsnění
- 5) Hřídel uzavírací kuželky
- 6) Uzavírací kuželka
- 7) Hřídel
- 8) O-kroužek
- 9) O-kroužek
- 10) Index nastavení
- 11) Distanční podložka
- 12) Index desetinného nastavení
- 13) Ovládací rukojeť
- 14) Kolík
- 15) Index
- 16)
- 17) O-kroužek
- 18) Aretace nastavení
- 19) Víčko rukojeti
- 20) Modrý port připojení
- 21) Červený port připojení

7) Regulace:

Zcela uzavřete vyvažovací ventil otáčením ve směru hodinových ručiček. Technická data nastavení z projektové dokumentace porovnejte s daty v grafech a tabulkách uvedených v technickém listu a regulujte průtok otáčením proti směru otáčení hodinových ručiček, dokud není dosaženo požadovaného průtoku. Odečet průtoku lze provést připojením diferenčního manometru na měřicí porty integrované do vyvažovacího ventilu před a za kalibrovanou membránou.

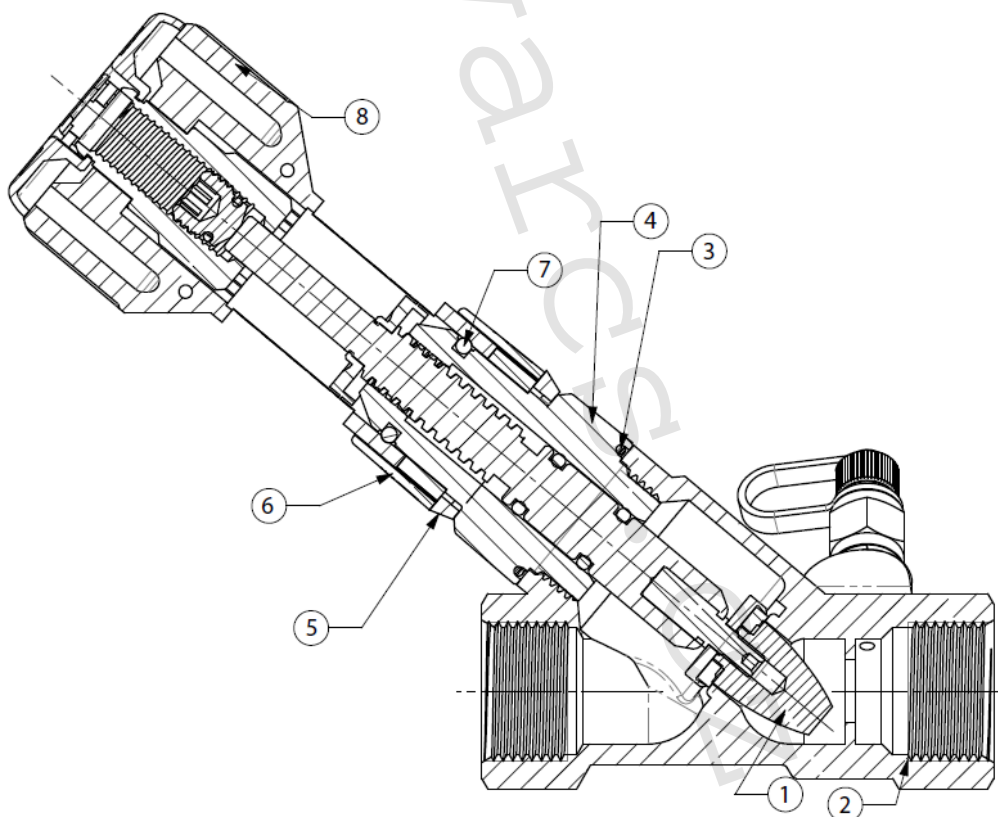
Index hlavní stupnice ukazuje hodnoty nastavení uzavírací kuželky o celé otáčky od 0 do 8, zatímco druhý kruhový index ukazuje otáčky o desetiny od 0 do 9. Polohu rukojeti pro daný požadovaný průtok je možno aretovat pomocí imbus klíče velikost 6 mm.



8) Údržba:

Vyvažovací ventil zpravidla nepotřebuje žádnou údržbu. V případě výměny nebo nutnosti demontáže některých prvků vyvažovacího ventilu se ujistěte, že systém není v provozu a pod tlakem. Pokud byste potřebovali vyměnit těsnicí O-kroužek (3) mezi tělem ventilu (2) a krytem (4), postupujte podle pokynů uvedených níže:

- částečně otevřete kuželku (1);
- povytáhněte index stupnice (6) umístěný na krytu (4), odstraňte kolíky (7) použitím vhodného nástroje, uvolněte rukojeť (8) a referenční kroužek (5);
- odšroubujte šestihranným klíčem kryt (4);
- vyměňte O-kroužek (3);
- otevřete uzavírací kuželku (1) až do maximální pozice otevření;
- našroubujte šestihranným klíčem kryt (4) až do jeho upevnění v těle ventilu (2);
- vložte referenční kroužek (5), přičemž rukojeť (8) a upevňovací kolíky (7) musí být na svém místě;
- zcela uzavřete vyvažovací ventil otáčením rukojeti ve směru otáčení hodinových ručiček;
- když je vyvažovací ventil uzavřen, index stupnice (6) musí být nastaven na hodnotu "0" a korespondovat s nápisem vyznačeným na distančním kroužku (5).



9) Těsnění na závitech:

- Při použití doporučených těsnicích materiálů je nutné postupovat podle návodu výrobce nebo jeho zástupce.
- K těsnění na závitech se nedoporučuje používat jako těsnicí materiál konopné vlákno z důvodu rizika přepakování a následného roztržení těla armatury.

10) Doporučené těsnicí materiály:

- Těsnicí teflonové pásky PTFE
- Těsnicí teflonové šňůry
- Těsnicí teflonové nitě
- Těsnicí pasty
- Těsnicí gely

11) Provozní parametry:

- Maximální provozní tlak PN 25
- Rozsah provozní teploty -10 °C až +120 °C

12) Poznámka:



Před každým zprovozněním otopného systému, zejména při kombinaci podlahového a radiátorového vytápění, důrazně upozorňujeme na výplach celého systému dle návodu výrobce. Doporučujeme ošetření otopného systému přípravkem GEL.LONG LIFE 100. Prodejce nenes zodpovědnost za funkční závady způsobené nečistotami v systému.

13) Upozornění:

- Společnost IVAR CS spol. s r.o. si vyhrazuje právo provádět v jakémkoliv momentu a bez předchozího upozornění změny technického nebo obchodního charakteru u výrobků, uvedených v tomto návodu.
- Vzhledem k dalšímu vývoji výrobků si vyhrazujeme právo provádět technické změny nebo vylepšení bez oznámení, odchylky mezi vyobrazeními výrobků jsou možné.
- Informace uvedené v tomto technickém sdělení nezbavují uživatele povinnosti dodržovat platné normativy a platné technické předpisy.
- Dokument je chráněn autorským právem. Takto založená práva, zvláště práva překladu, rozhlasového vysílání, reprodukce fotomechanikou, nebo podobnou cestou a uložení v zařízení na zpracování dat zůstávají vyhrazena.
- Za tiskové chyby nebo chybné údaje nepřebíráme žádnou zodpovědnost.