

1) Výrobek: TERMOSTATICKÝ SMĚŠOVACÍ VENTIL – PRO SOLÁRNÍ SYSTÉMY

2) Typ: IVAR.MIX SOLAR



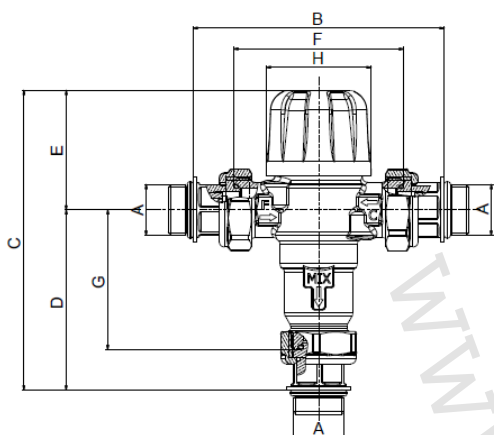
3) Charakteristika použití:

- Termostatický směšovací ventil IVAR.MIX SOLAR se používá v solárních systémech k udržení konstantní teploty vody na nastavené hodnotě, bez ohledu na vstupní tlak nebo změny teplot, pomocí termostatického elementu. Nejčastěji se termostatické směšovací ventily používají v rozvodech teplé vody, kde je nutné zabránit, aby se příliš horká voda z ohřívače vody nedostala až k odběrným místům systému.
- Plynulé nastavení teploty termostatického směšovacího ventilu pro solární aplikace je 36 ÷ 50 °C, max. vstupní teplota je 110 °C. Min. teplotní rozdíl mezi přívodem teplé a studené vody pro zajištění ochrany proti opaření musí být 15 °C.

4) Tabulka s objednacím kódem a základní specifikací:

KÓD	TYP	SPECIFIKACE
507025SOL	IVAR.MIX SOLAR	1/2"; Kv 1,9
507035SOL	IVAR.MIX SOLAR	3/4"; 1,9

5) Technický náčrt a rozměry:



KÓD	A	B	C	D	E	F	G	H
507025SOL	1/2"	101	121	73	48	68	56	Ø42
507035SOL	3/4"	105	123	75	48	68	56	Ø42

6) Technické a provozní charakteristiky:

Provozní charakteristiky:

Max. statický provozní tlak: 10 bar

Max. dynamický provozní tlak: 5 bar

Max. poměr vstupního tlaku pro správné nastavení (teplá:studená nebo studená:teplá): 3 : 1

Max. vstupní teplota: 110 °C

Min. teplotní rozdíl mezi vstupem teplé a studené vody k zajištění ochrany proti opaření: 15 °C

Materiál:

Tělo: mosaz CW617N (zvnějšku poniklovaná)

Pryžové komponenty: EPDM

Pružina: nerezová ocel

Uzávěr: polyeterimid + silikon

Víčko/ovládací prvek: plast ABS (oranžová barva)

7) Upozornění:

- Společnost IVAR CS spol. s r.o. si vyhrazuje právo provádět v jakémkoliv momentu a bez předchozího upozornění změny technického nebo obchodního charakteru u výrobků uvedených v tomto technickém listu.
- Vzhledem k dalšímu vývoji výrobků si vyhrazujeme právo provádět technické změny nebo vylepšení bez oznámení, odchylky mezi vyobrazeními výrobků jsou možné.
- Informace uvedené v tomto technickém sdělení nezbavují uživatele povinnosti dodržovat platné normativy a platné technické předpisy.
- Dokument je chráněn autorským právem. Takto založená práva, zvláště práva překladu, rozhlasového vysílání, reprodukce fotomechanikou, nebo podobnou cestou a uložení v zařízení na zpracování dat zůstávají vyhrazena.
- Za tiskové chyby nebo chybné údaje nepřebíráme žádnou zodpovědnost.