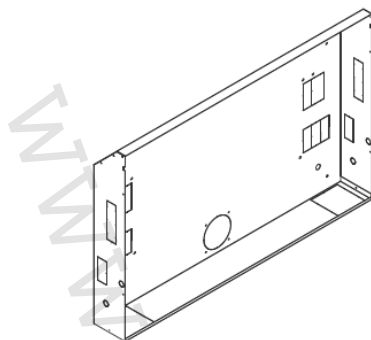


1) Výrobek: **INSTALAČNÍ SKŘÍŇ – pro vestavné fancoily IVAR.SLI**

2) Typ: **IVAR.FLO**



3) Popis zařízení:

- IVAR.FLO – instalační skříň pro vertikální i horizontální instalace modelů fancoilů IVAR.SLI

4) Upozornění:

- △ Tento návod je nedílnou součástí návodu k fancoilu, na který je tento kit instalován. Pečlivě si prostudujte bezpečnostní upozornění a pravidla uvedená v tomto návodu.
- △ Při montáži komponentů je nutné dodržet postup uvedený v jednotlivých sekcích návodu.
- △ Všechny tyto operace musí být provedeny odborně způsobilým technikem s patřičnou kvalifikací, který vše provede v souladu s platnými bezpečnostními nařízeními a normami a za použití vhodných ochranných pracovních pomůcek a prostředků.
- △ **Tento kit může být instalován buď ve VERTIKÁLNÍ POZICI S VOLNÝM HORIZONTÁLNÍM VÝSTUPEM nebo v HORIZONTÁLNÍ POZICI (pouze SLI) s VOLNÝM výstupem, nebo VERTIKÁLNÍM výstupem OSAZENÝM PŘIPOJOVACÍM DÍLEM viz specifické instrukce dále v tomto návodu.**

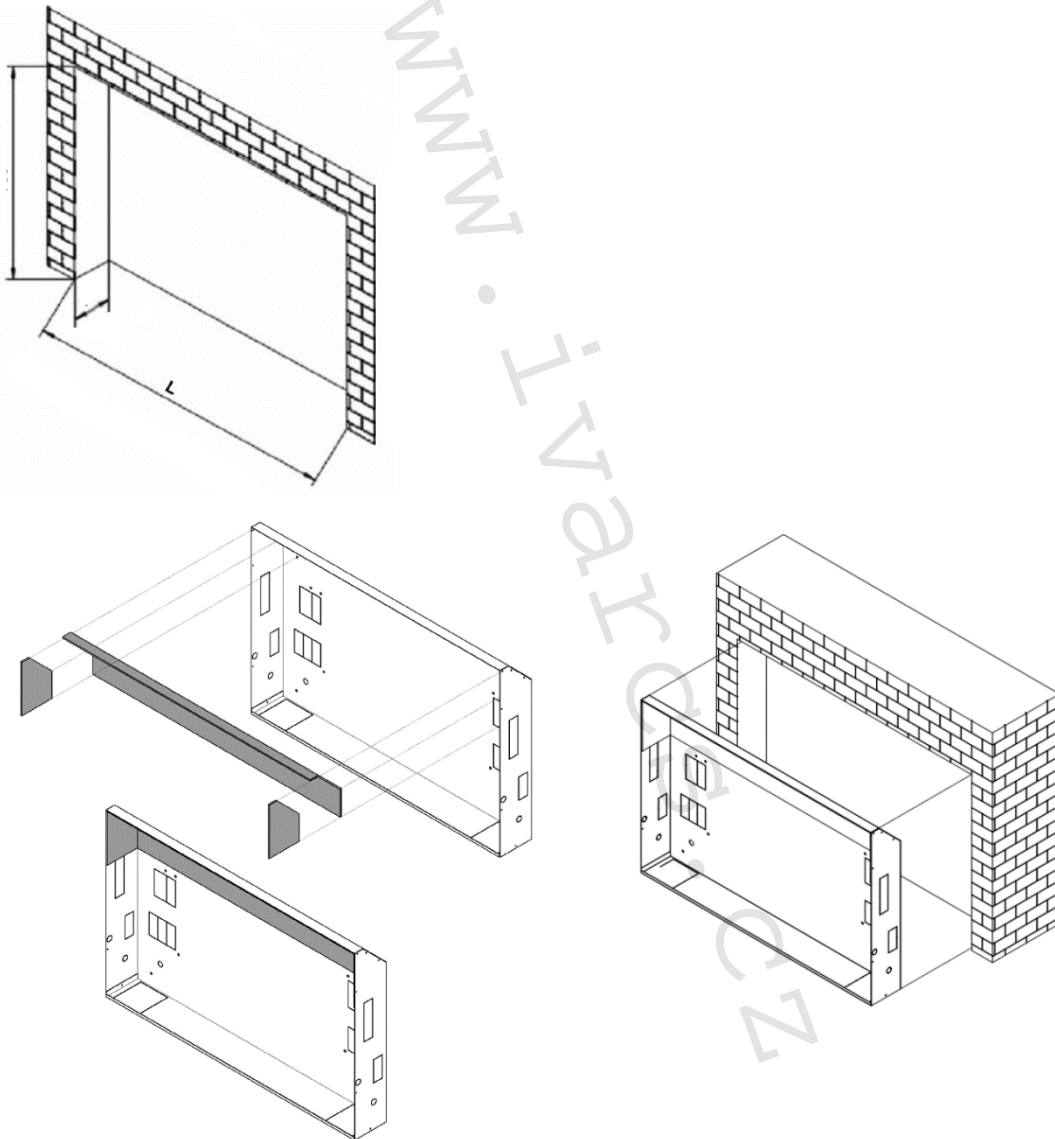
5) Kit IVAR.FLO:

Model fancoilu	Kód	L (rozměr v milimetrech)
SLI-RSI 200 / SLSI 200	L00568 / L00700	740
SLI-RSI 400 / SLSI 400	L00569 / L00701	940
SLI-RSI 600 / SLSI 600	L00570 / L00702	1140
SLI-RSI 800 / SLSI 800	L00571 / L00703	1340
SLI-RSI 1000 / SLSI 1000	L00572 / L00704	1540

6) Montáž kitů:

VERTIKÁLNÍ VESTAVNÁ INSTALACE S VOLNÝM HORIZONTÁLNÍM VÝSTUPEM

- Vytvořte ve zdi otvor, případně může být proveden od podlahy, s výškou 730 mm (SLI a RSI) / 530 mm (SLSI), hloubkou 142 mm a minimální délkou viz tabulka na předchozí stránce.
- Do horní vnitřní části kovové konstrukce instalační skříň použijte 3 izolační panely, které jsou součástí tohoto kitu.

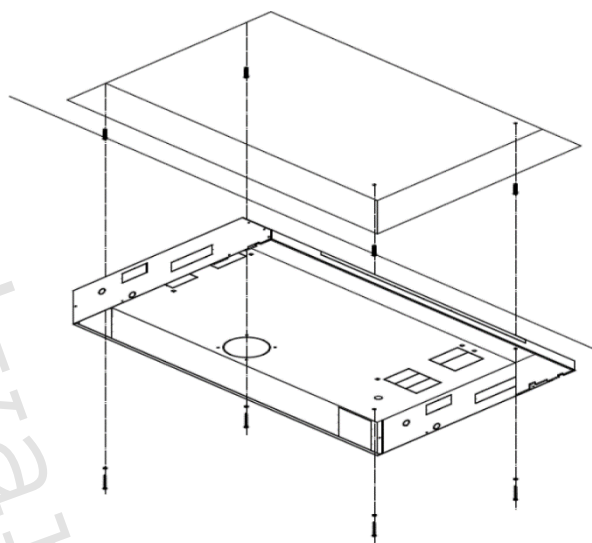
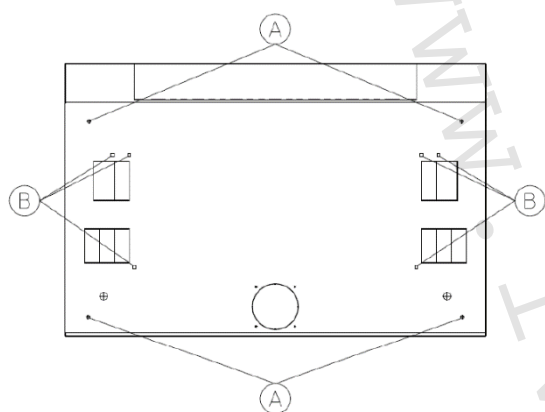


- Pevně zajistěte instalační skříň ke stěně pomocí kotevních šroubů.

Poté instalujte nosné držáky zařízení, vestavné provedení fancoilu a KIT – KRYCÍ PANEL IVAR.FLC pro instalační skříň, v souladu s instrukcemi obsaženými v návodu k danému kitu a k fancoilu.

HORIZONTÁLNÍ VESTAVNÁ INSTALACE S VOLNÝM VERTIKÁLNÍM VÝSTUPEM (pouze pro SLI):

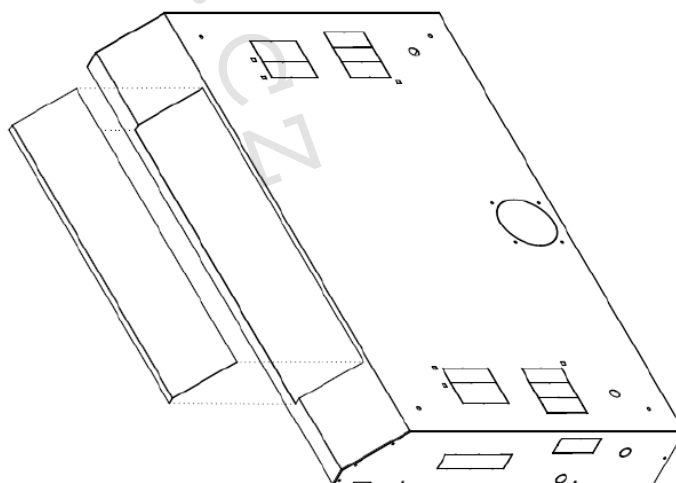
- Vytvořte ve stropu otvor s výškou 142 mm, šířkou 730 mm (SLI a RSI) / 530 mm (SLSI) a minimální délkou viz tabulka na straně 1.
- Do horní vnitřní části instalační skříně použijte 3 izolační panely, které jsou součástí tohoto kitu.
- Vyrvejte 10 otvorů o průměru 8 mm ve vyznačených bodech A a B na kovové konstrukci (viz obrázek níže) a vložte vhodné kotvy schopné nést váhu konstrukce a celého fancoilu.
- Zajistěte kovovou konstrukci ke stropu prostřednictvím šroubů a podložek (součástí kotev) vložených do 4 „A“ otvorů.



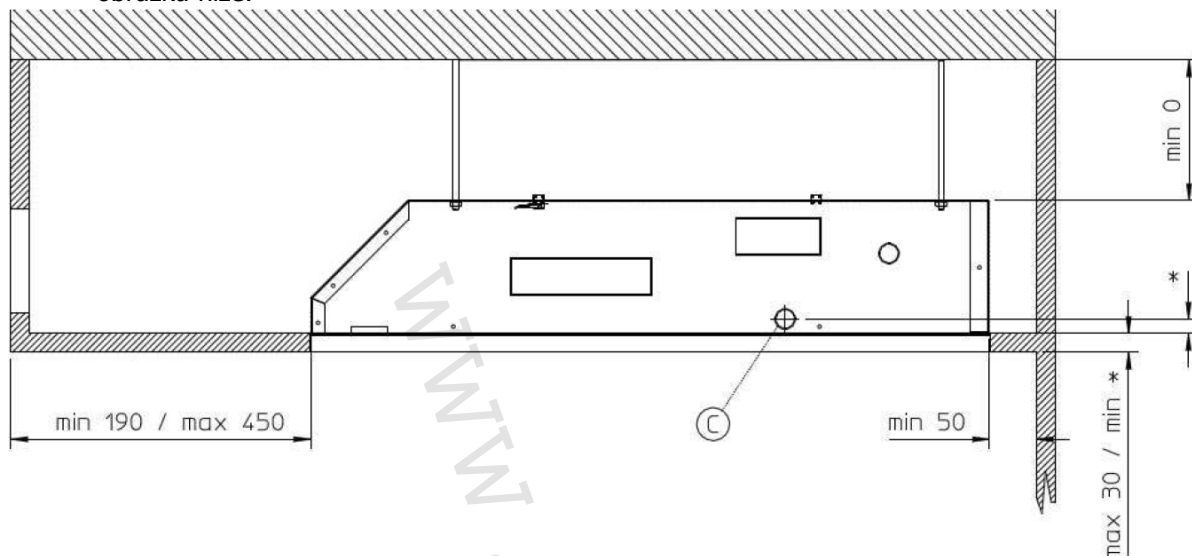
Poté instalujte nosné držáky zařízení, vestavné provedení fancoilu (fancoil zajistěte pomocí šroubů a matic dodávaných s kotvami vloženými do 6 „B“ otvorů) a KIT – KRYCÍ PANEL IVAR.FLC (kódy LC0578 až LC0582) pro vestavnou instalaci v souladu s instrukcemi obsaženými v návodu k danému kitu a k fancoilu.

HORIZONTÁLNÍ INSTALACE DO SNÍŽENÉHO PODHLEDU S POTRUBNÍM VÝSTUPEM (pouze pro SLI fancoily):

- Přichyťte část určenou pro průchod potrubního výstupu odstraněním horní vylamovací části v kovové konstrukci (viz obrázek).



- Vytvořte ve stěně a ve sníženém pohledu otvory dle minimálních rozměrů vyznačených na obrázku níže.



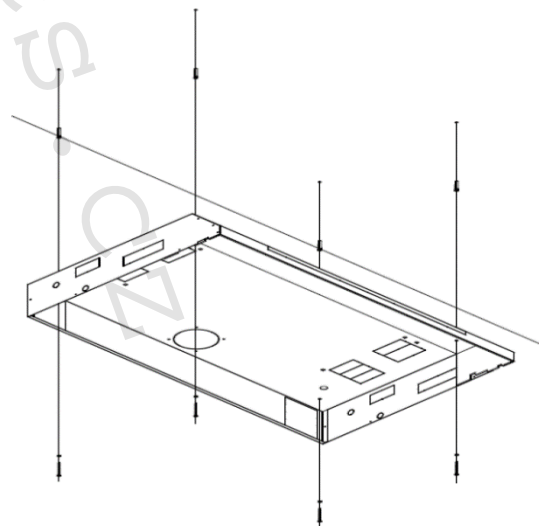
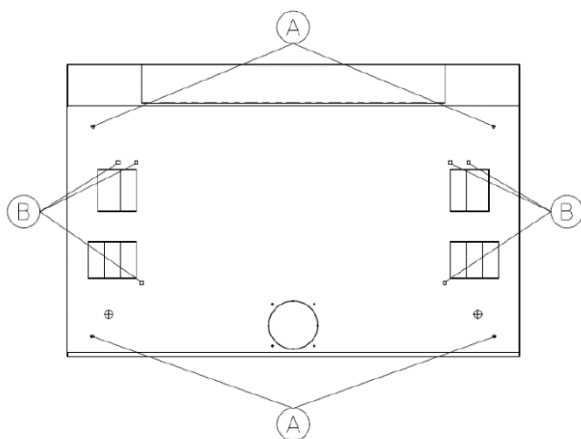
* Pokud je fancoil instalovaný do této instalační kovové skříňe používán k chlazení místnosti, sádkarton musí být zůstat v celé tloušťce pod hranou kovové konstrukce instalační skříňe, aby bylo zajištěno, že potrubí pro odvod kondenzátu (výstupní otvor C) bude mít dostatečný sklon.



KRYCÍ PANEL PRO VESTAVNOU PODSTROPNÍ INSTALACI LC0618/LC0622 umožňuje použití sádkartonu s maximální tloušťkou 30 mm.

Pokud je kovová konstrukce instalační skříňe zajištěna přímo ke stropu (pouze pro SLI):

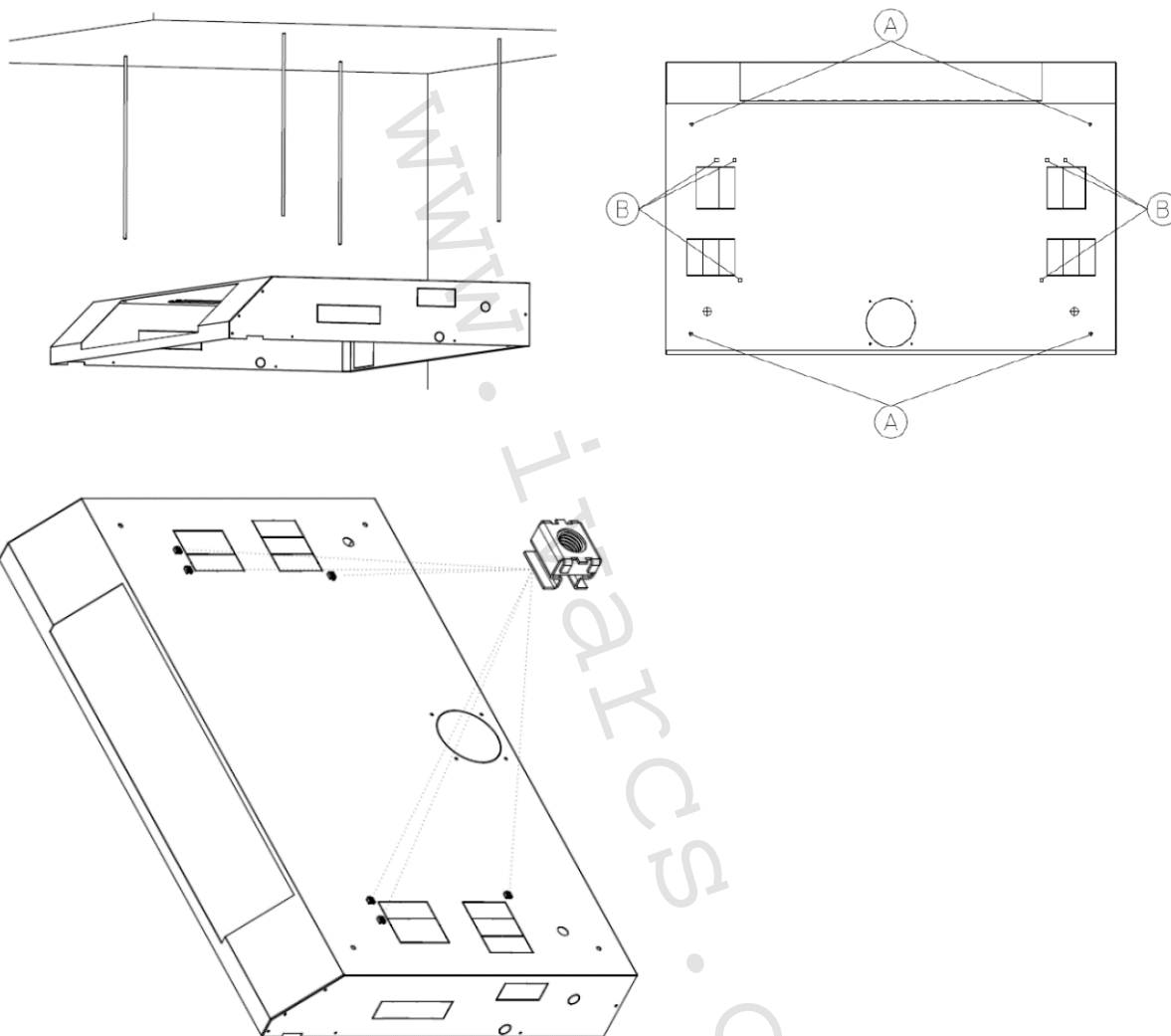
- Vyvrtejte 10 otvorů o průměru 8 mm ve vyznačených bodech A a B na kovové konstrukci (viz obrázek níže) a vložte vhodné kotvy schopné nést váhu konstrukce a celého fancoilu.
- Zajistěte kovovou konstrukci ke stropu prostřednictvím šroubů a podložek (součástí kotev) vložených do 4 „A“ otvorů.



Poté instalujte nosné držáky zařízení, vestavné provedení fancoilu (fancoil zajistěte pomocí šroubů a matic dodávaných s kotvami vloženými do 6 „B“ otvorů, instalujte jeden z TELESKOPICKÝCH NÁSTAVCŮ pro daný model vestavného fancoilu (DB0160 až DB0164) a dále KIT – KRYCÍ PANEL IVAR.FLC (kódy LC0618 až LC0622) pro vestavnou podstropní instalaci v souladu s instrukcemi obsaženými v návodu k danému kitu a k fancoilu.

Pokud je instalační skříň zavěšena pomocí samostatných kotev dále od stropu (pouze pro SLI):

- Vyrvejte do stropu 4 otvory o průměru umožňujícím průchod kotev. Otvory musejí být v linii s otvory „A“ v instalační skříni.
- Instalujte 6 dodávaných matic v kleci do zadní části instalační skříně do otvorů „B“.



- Přichyťte instalační skříň k distančním tyčím, zajistěte je prostřednictvím 4 otvorů „A“ pomocí matic a podložek dodávaných společně s kotvami, přičemž se ujistěte, že jsou schopny nést váhu konstrukce instalační skříně i fancoilu.

Poté instalujte nosné držáky zařízení, vestavné provedení fancoilu (fancoil zajistěte do 6 „B“ otvorů pomocí šroubů, pérových podložek a podložek dodávaných společně s tímto kitem), instalujte jeden z TELESKOPICKÝCH NÁSTAVCŮ pro daný model vestavného fancoilu (DB0160 až DB0164) a dále KIT – KRYCÍ PANEL IVAR.FLC (kódy LC0618 až LC0622) pro vestavnou podstropní instalaci v souladu s instrukcemi obsaženými v návodu k danému kitu a k fancoilu.

NASTAVENÍ PRO HYDRAULICKÁ A ELEKTRICKÁ PŘIPOJENÍ:

- Vylamovací díly byly do kovové konstrukce instalační skříně vloženy pro hydraulická a elektrická připojení (ze stropu, ze stěny nebo z podlahy) fancoilu jak pro konfiguraci připojení z levé i pravé strany. Odstraňte vylamovací díly, které jsou třeba pro průchod potrubí a elektrických kabelů.

7) Upozornění:

- Společnost IVAR CS spol. s r.o. si vyhrazuje právo provádět v jakémkoliv momentu a bez předchozího upozornění změny technického nebo obchodního charakteru u výrobků uvedených v tomto technickém listu.
- Vzhledem k dalšímu vývoji výrobků si vyhrazujeme právo provádět technické změny nebo vylepšení bez oznámení, odchylky mezi vyobrazeními výrobků jsou možné.
- Informace uvedené v tomto technickém sdělení nezbavují uživatele povinnosti dodržovat platné normativy a platné technické předpisy.
- Dokument je chráněn autorským právem. Takto založená práva, zvláště práva překladu, rozhlasového vysílání, reprodukce fotomechanikou, nebo podobnou cestou a uložení v zařízení na zpracování dat zůstávají vyhrazena.
- Za tiskové chyby nebo chybné údaje nepřebíráme žádnou zodpovědnost.

Tento návod byl přeložen z originálu výrobce č. N274281D-rev. 01.