

1) Výrobek: REDUKCE

2) Typ: IVAR.AC 602 N



3) Charakteristika použití:

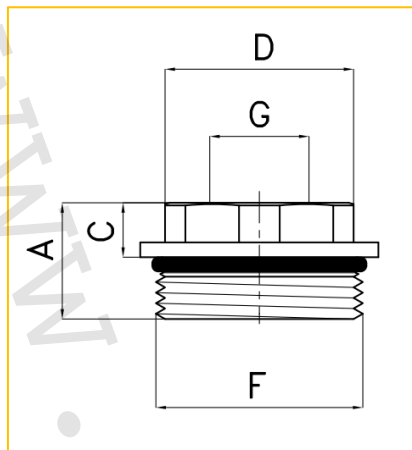
- Redukce umožňuje spojení dvou armatur různého provedení a rozměru závitů.

4) Tabulka s objednávacími kódy a základními údaji:

KÓD	TYP	SPECIFIKACE
500280	IVAR.AC 602 N	1/2" M x 3/8" F
501099	IVAR.AC 602 N	3/4" M x 3/8" F
550028	IVAR.AC 602 N	3/4" M x 1/2" F
550092	IVAR.AC 602 N	1" M x 3/8" F
500670	IVAR.AC 602 N	1" M x 1/2" F
501509	IVAR.AC 602 N	1" M x 3/4" F
500907	IVAR.AC 602 N	5/4" M x 1/2" F
500909	IVAR.AC 602 N	5/4" M x 3/4" F
500911	IVAR.AC 602 N	5/4" M x 1" F

5) Základní technické a provozní parametry:

Maximální provozní tlak	10 bar
Maximální provozní teplota	+120 °C
Dodávané rozměry	1/2" M ÷ 5/4" M x 3/8" F ÷ 1" F viz tabulka
Provedení závitů	vnější M / vnitřní F
Materiál	niklovaná mosaz CW617N; O-kroužek EPDM

6) Technický náčrt a rozměry:

Kód	Rozměr	A (mm)	C (mm)	D (O.K.)	G	G
500280	1/2" M x 3/8" F	15	6,5	24	1/2" M	3/8" F
501099	3/4" M x 3/8" F	16,5	6,5	30	3/4" M	3/8" F
550028	3/4" M x 1/2" F	16,5	6,5	30	3/4" M	1/2" F
550092	1" M x 3/8" F	18,5	8,5	27	1" M	3/8" F
500670	1" M x 1/2" F	18,5	8,5	27	1" M	1/2" F
501509	1" M x 3/4" F	19	9	30	1" M	3/4" F
500907	5/4" M x 1/2" F	23,5	11	38	5/4" M	1/2" F
500909	5/4" M x 3/4" F	23,5	11	38	5/4" M	3/4" F
500911	5/4" M x 1" F	23,5	11	38	5/4" M	1" F

7) Poznámka:

- K těsnění na závitech se nedoporučuje používat jako těsnicí materiál konopné vlákno z důvodu rizika přepakování a následného roztržení těla mosazné závitové tvarovky.

8) Doporučené těsnicí materiály:

- Těsnicí teflonové pásky PTFE
- Těsnicí teflonové šňůry
- Těsnicí teflonové nitě
- Těsnicí pasty
- Těsnicí gely

9) Upozornění:

- Společnost IVAR CS spol. s r.o. si vyhrazuje právo provádět v jakémkoliv momentu a bez předchozího upozornění změny technického nebo obchodního charakteru u výrobků, uvedených v tomto technickém listu.
- Vzhledem k dalšímu vývoji výrobků si vyhrazujeme právo provádět technické změny nebo vylepšení bez oznámení, odchylky mezi vyobrazeními výrobků jsou možné.
- Informace uvedené v tomto technickém sdělení nezbavují uživatele povinnosti dodržovat platné normativy a platné technické předpisy.
- Dokument je chráněn autorským právem. Takto založená práva, zvláště práva překladu, rozhlasového vysílání, reprodukce fotomechanikou, nebo podobnou cestou a uložení v zařízení na zpracování dat zůstávají vyhrazena.
- Za tiskové chyby nebo chybné údaje nepřebíráme žádnou zodpovědnost.