

**1) Výrobek: BEZPEČNOSTNÍ SKUPINA**  
 - k zásobníkům TV

**2) Typ: IVAR.G 501**  
**IVAR.AGS 01**



IVAR.G 501



IVAR.AGS

### 3) Charakteristika použití:

- Bezpečnostní skupina IVAR.G 501 umožňuje tepelnou dilataci ohříváné vody a kontroluje maximální takto dosažený tlak.
- Nabízí 4 funkce v jednom výrobku, funkci bezpečnostního pojistného ventilu, kulového uzávěru, zpětného ventilu a možnost manuálního vypouštění.
- Funkce pojistného ventilu zabráňuje zvětšení objemu teplé vody, která namáhá vnitřní plochy zásobníku a může vést ke vzniku mikrotrhlin, zvýšenému riziku koroze a následnému snížení životnosti.
- Integrovaný kulový uzávěr umožňuje uzavření systému a následné manuální vypouštění zásobníkového ohříváče TV přes pojistný ventil pro potřeby údržby.
- Zpětný ventil zajišťuje cirkulaci / průtok kapaliny jedním směrem, respektive nepřipustí průtok směrem opačným.
- V souladu s ČSN EN 1567, certifikace ACS.

### 4) Tabulka s objednáacími kódy a základními údaji:

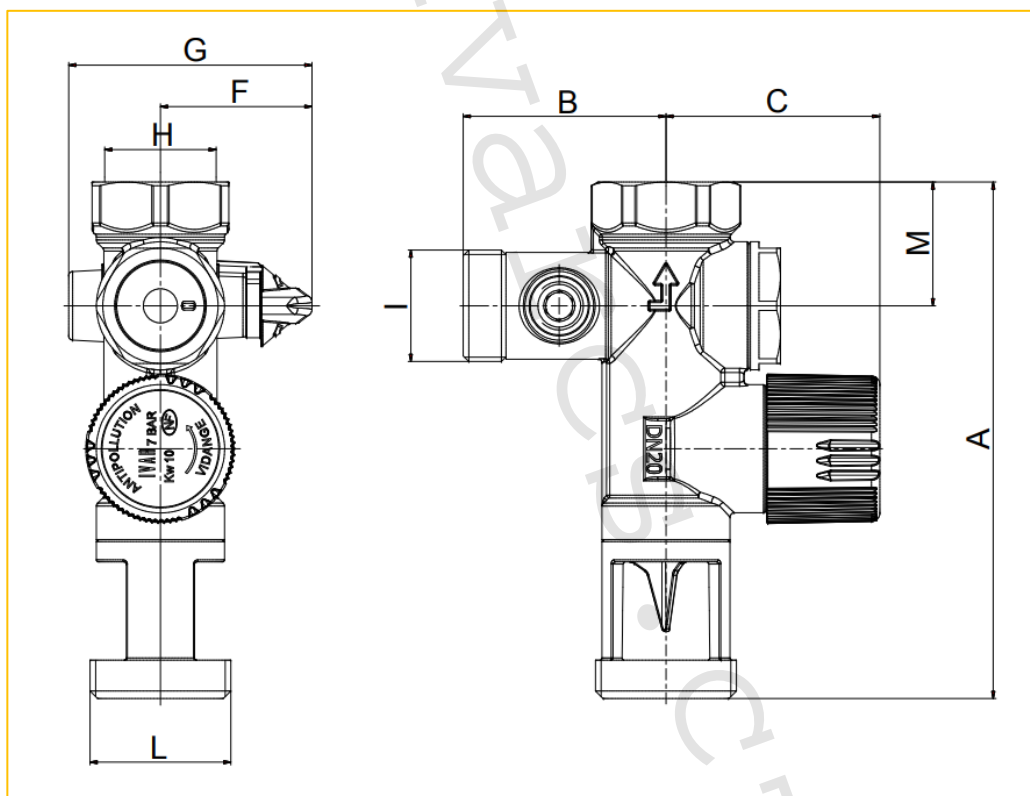
KÓD	TYP	SPECIFIKACE
507050	IVAR.G 501	3/4"
507090	IVAR.AGS 01	-

## 5) Technické a provozní parametry:

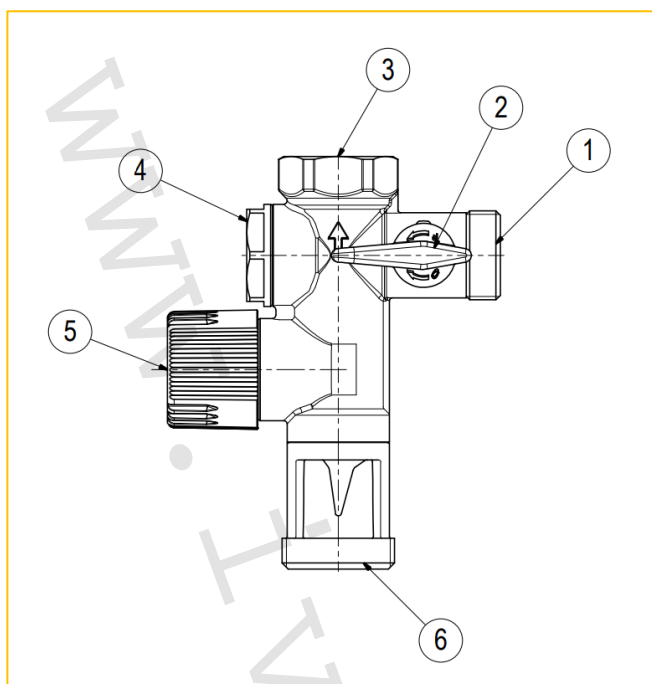
Maximální provozní tlak	PN 7
Maximální provozní teplota	+120 °C
Dodávaný rozměr	3/4" MF
Provedení závitů	Závit vnější - vnitřní MF
Materiál	tělo niklovaná mosaz CW617N, těsnění EPDM, plast ABS / PPA
Vybíjecí průtok při tlaku 8,4 bar	voda > 650 l/h, pára > 225 kg/h
Pracovní médium	voda

- Armatura obsahuje pojistný ventil, zpětný ventil a kulový uzávěr pro možnost uzavření přívodu studené vody.
- Možnost manuálního vypuštění zásobníku TV bez vypouštění systému.

## 6) Technický náčrtek s rozměry a objednacím kódem:



Kód	DN	A (mm)	B (mm)	C (mm)	F (mm)	G (mm)	H	I	L	M (mm)
507050	20	121	47,5	50	35,5	59,5	3/4" F	3/4" M	1" M	29

**7) Popis výrobku:**

Pozice	Popis
1	Vstup studené vody
2	Ovládací páka kulového uzávěru
3	Výstup studené vody a připojení k ohřívači TV
4	Zátka zpětného ventilu (proti znečištění)
5	Ovládací prvek pojistného ventilu a manuálního vypouštění
6	Vypouštěcí otvor

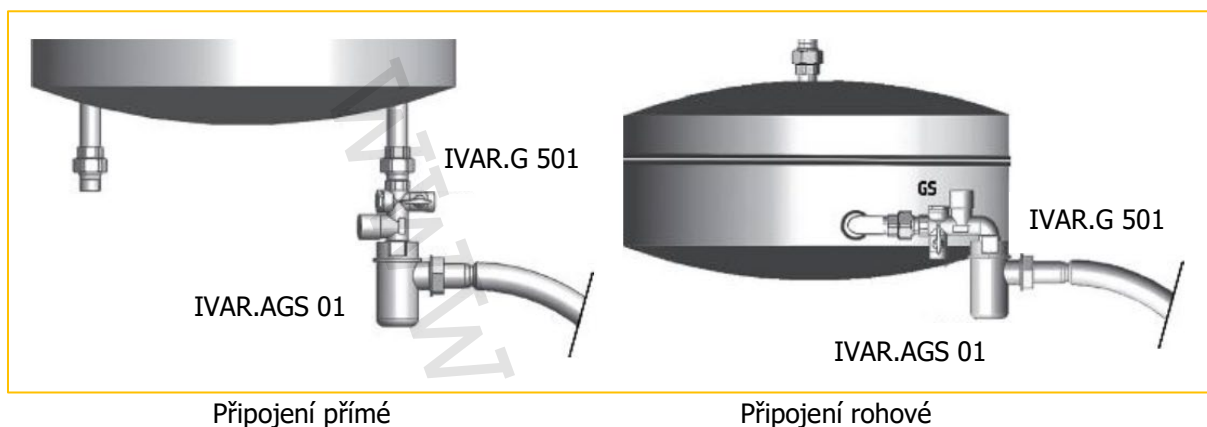
**8) Volitelné příslušenství:**

- vypouštěcí sífón IVAR.AGS 01



IVAR.AGS 01

### 9) Ilustrační foto zapojení:



### 10) Poznámka:

- Roztažnost vody z důvodu ohřevu může způsobit až 3 % nárůst objemu vody v ohřívači TV.
- Pro pokrytí zvětšujícího se objemu vody vznikajícího v zásobníkovém ohřívači při ohřevu TV, doporučujeme na vstupní potrubí nainstalovat expanzní nádobu.

Objem ohřívače vody	Doporučený objem expanzní nádoby
75 litrů	5 litrů
100 ÷ 150 litrů	8 litrů
200 litrů	11,4 litrů

- Zvýšení tlaku v zásobníku v důsledku ohřevu TV se může projevat úkapy z pojistného ventilu bezpečnostní skupiny IVAR.G 501, což za těchto podmínek není důvod k reklamaci.

### 11) Upozornění:

- Společnost IVAR CS spol. s r.o. si vyhrazuje právo provádět v jakémkoliv momentu a bez předchozího upozornění změny technického nebo obchodního charakteru u výrobků, uvedených v tomto technickém listu.
- Vzhledem k dalšímu vývoji výrobků si vyhrazujeme právo provádět technické změny nebo vylepšení bez oznámení, odchylky mezi vyobrazeními výrobků jsou možné.
- Informace uvedené v tomto technickém sdělení nezbavují uživatele povinnosti dodržovat platné normativy a platné technické předpisy.
- Dokument je chráněn autorským právem. Takto založená práva, zvláště práva překladu, rozhlasového vysílání, reprodukce fotomechanikou, nebo podobnou cestou a uložení v zařízení na zpracování dat zůstávají vyhrazena.
- Za tiskové chyby nebo chybné údaje nepřebíráme žádnou zodpovědnost.