

1) Výrobek: **T-KUS 90° PRESS GAS**
 - s vnitřním závitem

2) Typ: **IVAR.IVN42 GAS**



3) Charakteristika použití:

- Potrubí a press fitinky systému IVAR.INOX GAS jsou určeny pro použití v nezakrytých distribučních soustavách rozvodu plynu s vnitřním nebo vnějším nadzemním vedením a ke kompletaci rozvodů plynů první, druhé a třetí třídy dle ČSN EN 437:2019.
- Pro spojení dvou potrubí stejného rozměru a armatury s vnějším závitem.
- Fitink neredukovaný na průměru.
- Atest SZÚ Brno, DVGW.

4) Tabulka s objednávacími kódy a základními údaji:

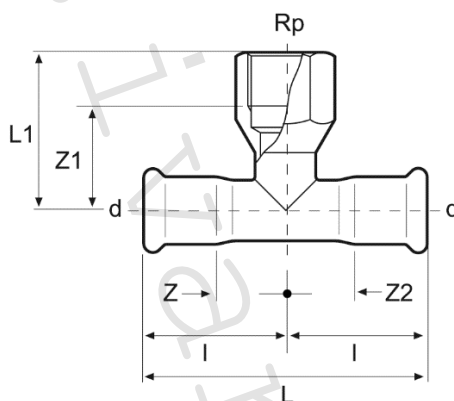
KÓD	TYP	SPECIFIKACE
IVNGAS42.151215	IVAR.IVN42 GAS	15-Rp $\frac{1}{2}$ -15
IVNGAS42.181218	IVAR.IVN42 GAS	18-Rp $\frac{1}{2}$ -18
IVNGAS42.183418	IVAR.IVN42 GAS	18-Rp $\frac{3}{4}$ -18
IVNGAS42.221222	IVAR.IVN42 GAS	22-Rp $\frac{1}{2}$ -22
IVNGAS42.223422	IVAR.IVN42 GAS	22-Rp $\frac{3}{4}$ -22
IVNGAS42.281228	IVAR.IVN42 GAS	28-Rp $\frac{1}{2}$ -28
IVNGAS42.283428	IVAR.IVN42 GAS	28-Rp $\frac{3}{4}$ -28
IVNGAS42.351235	IVAR.IVN42 GAS	35-Rp $\frac{1}{2}$ -35
IVNGAS42.353435	IVAR.IVN42 GAS	35-Rp $\frac{3}{4}$ -35
IVNGAS42.421242	IVAR.IVN42 GAS	42-Rp $\frac{1}{2}$ -42
IVNGAS42.541254	IVAR.IVN42 GAS	54-Rp $\frac{1}{2}$ -54
IVNGAS42.543454	IVAR.IVN42 GAS	54-Rp $\frac{3}{4}$ -54
IVNGAS42.542054	IVAR.IVN42 GAS	54-Rp2-54

Poznámka: Rozměry fitinků PRESS GAS 76,1; 88,9 a 108 mm na objednávku.

5) Technické a provozní parametry:

Maximální tlak	PN 10
Maximální provozní tlak	PN 5
Rozsah provozní teploty	T = -20 °C až +70 °C
Indikace zalisování	proužek žluté barvy u rozměrů 15 ÷ 54 mm
Lisovací čelist	M
Použitelnost	plyny první, druhé a třetí třídy dle ČSN EN 437:2019
Materiál	nerezová ocel Wst. Nr. 1.4404 (AISI 316L) těsnicí O-kroužek z HNBR

6) Technický náčrtek s rozměry a objednáacími kódy:



KÓD	d-Rp	L (mm)	L1 (mm)	Z (mm)	Z1 (mm)	I (mm)	BALENÍ
IVNGAS42.151215	15-Rp $\frac{1}{2}$ -15	74	37	16	25	37	100
IVNGAS42.181218	18-Rp $\frac{1}{2}$ -18	80	39	19	27	40	80
IVNGAS42.183418	18-Rp $\frac{3}{4}$ -18	80	43	19	30	40	50
IVNGAS42.221222	22-Rp $\frac{1}{2}$ -22	82	41	18	29	41	100
IVNGAS42.223422	22-Rp $\frac{3}{4}$ -22	82	41	18	28	41	80
IVNGAS42.281228	28-Rp $\frac{1}{2}$ -28	92	44	22	32	46	80
IVNGAS42.283428	28-Rp $\frac{3}{4}$ -28	92	45	22	32	46	50
IVNGAS42.351235	35-Rp $\frac{1}{2}$ -35	102	48	24	36	51	50
IVNGAS42.353435	35-Rp $\frac{3}{4}$ -35	102	48	24	35	51	50
IVNGAS42.421542	42-Rp $\frac{1}{2}$ -42	118	46	27	34	59	20
IVNGAS42.541254	54-Rp $\frac{1}{2}$ -54	142	55	34	43	71	15
IVNGAS42.543454	54-Rp $\frac{3}{4}$ -54	142	58	34	45	71	15
IVNGAS42.542054	54-Rp2-54	142	69	34	47	71	15
IVNGAS42.763476	76,1-Rp $\frac{3}{4}$ -76,1	232	68	61	55	116	5
IVNGAS42.762076	76,1-Rp2-76,1	232	81	61	59	116	5
IVNGAS42.893489	88,9-Rp $\frac{3}{4}$ -88,9	262	87	68	74	131	5
IVNGAS42.892089	88,9-Rp2-88,9	262	88	68	66	131	5
IVNGAS42.10834108	108-Rp $\frac{3}{4}$ -108	312	86	79	73	156	5
IVNGAS42.10820108	108-Rp2-108	312	98	79	76	156	5

7) Důležité upozornění:

- **Při instalaci je bezpodmínečně nutné dodržovat „Návod pro instalaci a použití“** vydaný výrobcem systému nebo jeho zástupcem.
- Instalace plynovodu musí být provedena v souladu s platnými zákonnými normami, vyhláškami, TPG a bezpečnostními předpisy platnými v zemi a místě instalace.
- **Navrhování, projektování, instalaci, zkoušení, uvádění do provozu, provoz, opravy a údržbu plynovodu, jako systému, musí provádět pouze kvalifikovaná osoba, která má patřičné vzdělání a kvalifikaci a je držitelem platného osvědčení nebo oprávnění.**

8) Upozornění:

- Společnost IVAR CS spol. s r.o. si vyhrazuje právo provádět v jakémkoliv momentu a bez předchozího upozornění změny technického nebo obchodního charakteru u výrobků uvedených v tomto technickém listu.
- Vzhledem k dalšímu vývoji výrobků si vyhrazujeme právo provádět technické změny nebo vylepšení bez oznámení, odchylky mezi vyobrazeními výrobků jsou možné.
- Informace uvedené v tomto technickém sdělení nezbavují uživatele povinnosti dodržovat platné normativy a platné technické předpisy.
- Dokument je chráněn autorským právem. Takto založená práva, zvláště práva překladu, rozhlasového vysílání, reprodukce fotomechanikou, nebo podobnou cestou a uložení v zařízení na zpracování dat zůstávají vyhrazena.
- Za tiskové chyby nebo chybné údaje nepřebíráme žádnou zodpovědnost.