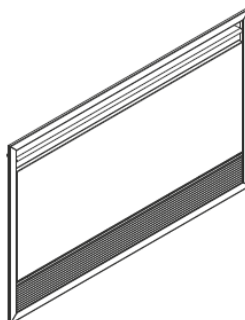


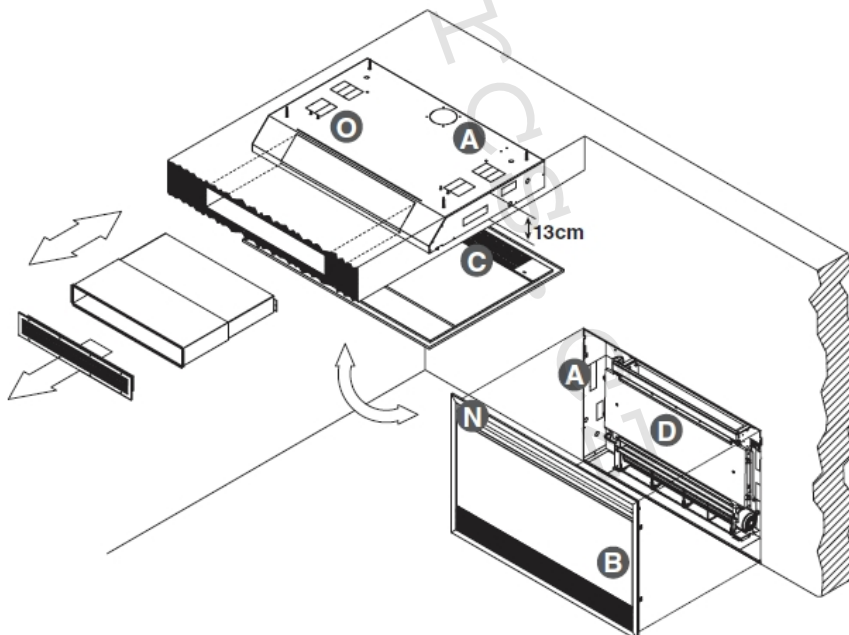
**1) Výrobek: KRYCÍ PANELE PRO VERTIKÁLNÍ I HORIZONTÁLNÍ
INSTALACE PRO FANCOILY IVAR.SLI DC**

2) Typ: IVAR.FLC



3) Charakteristika použití:

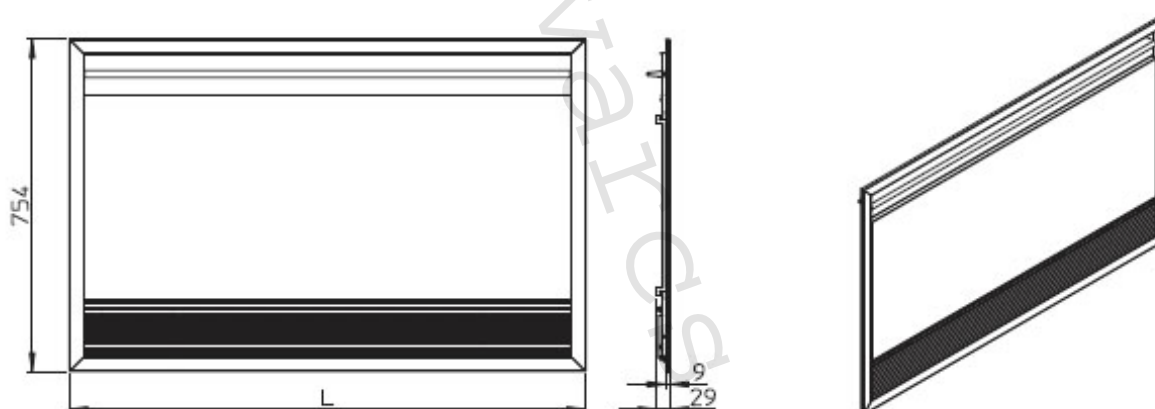
- Krycí panely pro vestavnou základovou skříň pro montáž fancoilů typ SLI.
- Vyrobeno z lakovaného pozinkovaného plechu.
- Pro vertikální i horizontální montáž
- Příklad montáže -
 - pozice C horizontální typ LB0692II až LB0696II (výfuk přes samostatnou mřížku)
 - pozice B vertikální typ LB0578II až LB0582II (výfuk přes mřížku, která je součástí panelu)



4) Tabulka s objednáacími kódy a základními údaji:

Objednáací kód	Název	Rozměr	Pro fancoil typ
	VERTIKÁLNÍ		
LB0578II	Panel k instalační skříni pro fancoily IVAR.SLI DC200	754x772	IVAR.SLI DC200
LB0579II	Panel k instalační skříni pro fancoily IVAR.SLI DC400	754x972	IVAR.SLI DC400
LB0580II	Panel k instalační skříni pro fancoily IVAR.SLI DC600	754x1172	IVAR.SLI DC600
LB0581II	Panel k instalační skříni pro fancoily IVAR.SLI DC800	754x1372	IVAR.SLI DC800
LB0582II	Panel k instalační skříni pro fancoily IVAR.SLI DC1000	754x1572	IVAR.SLI DC1000
	HORIZONTÁLNÍ		
L00692II	Panel k instalační skříni pro fancoily IVAR.SLI DC200	754x772	IVAR.SLI DC200
L00693II	Panel k instalační skříni pro fancoily IVAR.SLI DC400	754x972	IVAR.SLI DC400
L00694II	Panel k instalační skříni pro fancoily IVAR.SLI DC600	754x1172	IVAR.SLI DC600
L00695II	Panel k instalační skříni pro fancoily IVAR.SLI DC800	754x1372	IVAR.SLI DC800
L00696II	Panel k instalační skříni pro fancoily IVAR.SLI DC1000	754x1572	IVAR.SLI DC1000

5) Technický náčrt s rozměry:



DIMENSIONS		200	400	600	800	1000
L	mm	772	972	1172	1372	1572

Tloušťka panelu je 30 mm.

6) Technické a provozní parametry:

- materiál: pozinkovaný lakovaný plech

7) Doplnující doporučené hodnoty a tipy:

- Určeno pro zakrytí vestavné skříně IVAR.FLO pro vertikální i horizontální použití
- Vertikální typ panelu nemá výstupní otvory-mřížku a je určen k montáži s použitím teleskopického nástavce IVAR.FDB3 a výstupní mřížky IVAR.FDR2
- Horizontální typ panelu přímo obsahuje výstupní mřížku a pomocí ní vhání vzduch do místnosti.

8) Upozornění:

- Společnost IVAR CS spol. s r.o. si vyhrazuje právo provádět v jakémkoliv momentu a bez předchozího upozornění změny technického nebo obchodního charakteru u výrobků, uvedených v tomto technickém listu.
- Vzhledem k dalšímu vývoji výrobků si vyhrazujeme právo provádět technické změny nebo vylepšení bez oznámení, odchylky mezi vyobrazeními výrobků jsou možné.
- Informace uvedené v tomto technickém sdělení nezbavují uživatele povinnosti dodržovat platné normativy a platné technické předpisy.
- Dokument je chráněn autorským právem. Takto založená práva, zvláště práva překladu, rozhlasového vysílání, reprodukce fotomechanikou, nebo podobnou cestou a uložení v zařízení na zpracování dat zůstávají vyhrazena.
- Za tiskové chyby nebo chybné údaje nepřebíráme žádnou zodpovědnost