

1) Výrobek: **TLUMIČ HLUKU**

2) Typ: **IVAR.AIR TL**



78316850



IVA018.091.007

### 3) Charakteristika použití:

- Mezikus do hlavního potrubního rozvodu větracího systému.
- Slouží k utlumení přenášeného hluku potrubím.
- Umístění mezi větrací jednotku a rozdělovač.
- Materiál hliník (dvoustěnné flexibilní potrubí), minerální vlna + pryskyřice.

### 4) Tabulka s objednávacími kódy a základními údaji:

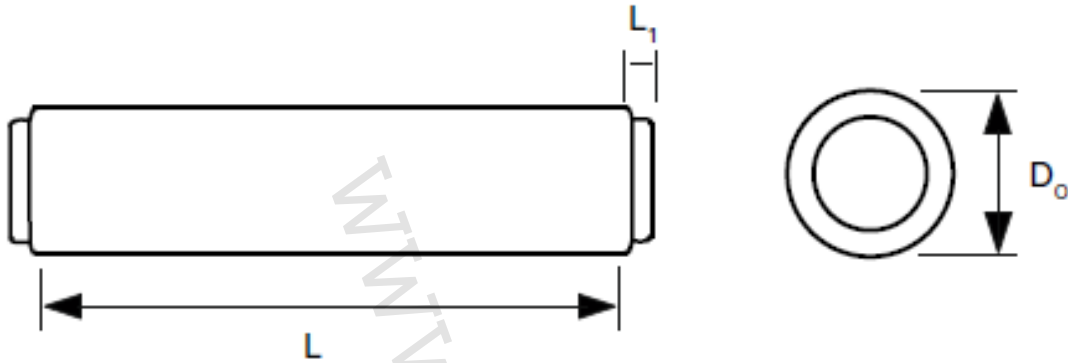
KÓD	TYP	PARAMETR	MATERIÁL	HMOTNO ST (kg/ks)
78316850	IVAR.AIR TL	DN 160; L = 100 cm	hliník	1,25
IVA018.091.007	IVAR.AIR TL	DN 160; L = 30 cm	pozinkovaná ocel	3,94

### Snížení hladiny hluku při použití tlumiče hluku:

KÓD	DN VNITŘNÍ	DN VNĚJŠÍ BALENÍ 25	Integrální útlum (dB) v oktávnových pásmech (Hz) TSD délka 1 m							
			63 Hz	125 Hz	250 Hz	500 Hz	1,000 Hz	2,000 Hz	4,000 Hz	8,000 Hz
78316850	160	210	-	2	4	10	23	43	18	14
IVA018.091.007	160	230	6,4	5,1	6,3	7,62	18,2	17,1	11,7	6,7

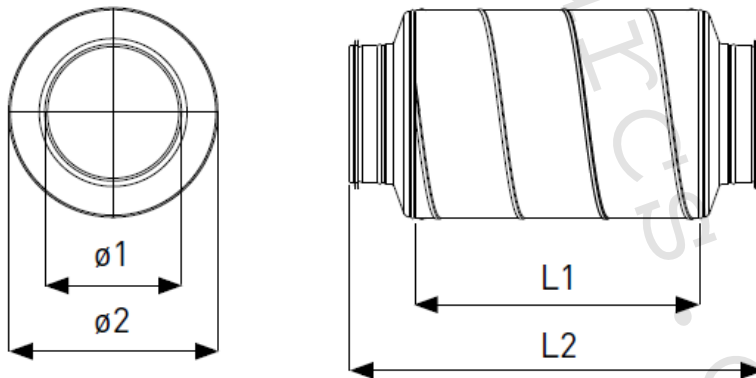
5) Technický nákres a rozměry:

78316850

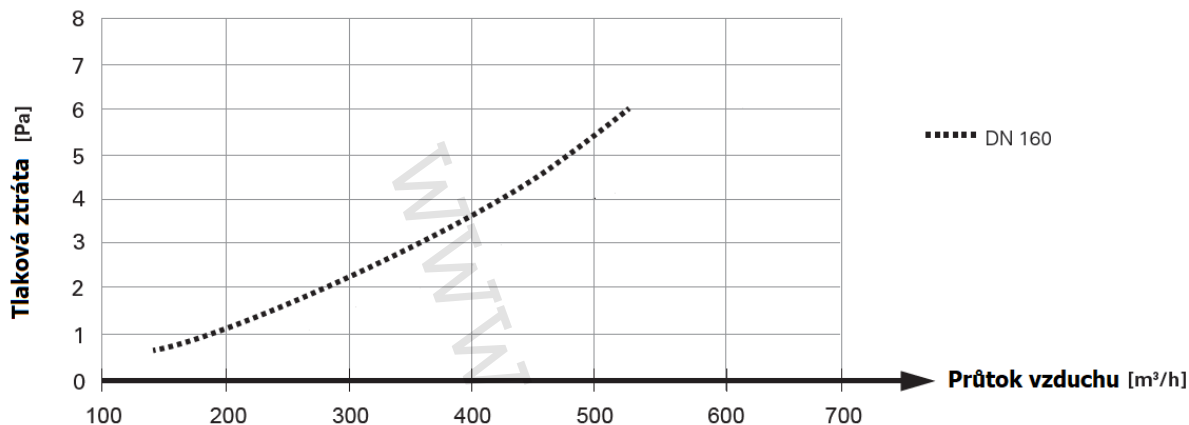


	<b>78316850</b>
<b>L/L<sub>1</sub></b>	1,000/55
<b>D<sub>0</sub></b>	210
Údaje jsou uvedené v mm	

IVA018.091.007



	<b>IVA018.091.007</b>
<b>L1</b>	300
<b>L2</b>	490
<b>Ø1</b>	160
<b>Ø2</b>	264
Údaje jsou uvedené v mm	

**6) Graf závislosti tlakové ztráty potrubí na průtoku vzduchu:****78316850****7) Upozornění:**

- Společnost IVAR CS spol. s r.o. si vyhrazuje právo provádět v jakémkoliv momentu a bez předchozího upozornění změny technického nebo obchodního charakteru u výrobků uvedených v tomto technickém listu.
- Vzhledem k dalšímu vývoji výrobků si vyhrazujeme právo provádět technické změny nebo vylepšení bez oznámení, odchylky mezi vyobrazeními výrobků jsou možné.
- Informace uvedené v tomto technickém sdělení nezbavují uživatele povinnosti dodržovat platné normativy a platné technické předpisy.
- Dokument je chráněn autorským právem. Takto založená práva, zvláště práva překladu, rozhlasového vysílání, reprodukce fotomechanikou, nebo podobnou cestou a uložení v zařízení na zpracování dat zůstávají vyhrazena.
- Za tiskové chyby nebo chybné údaje nepřebíráme žádnou zodpovědnost.