

1) Výrobek: **BY-PASS SESTAVA**
- **s přepouštěcím ventilem**

2) Typ: **IVAR.AC 666**
IVAR.AC 668



IVAR.AC 666



IVAR.AC 668

3) Charakteristika použití:

- BY-PASS sestava s přepouštěcím ventilem zabraňuje nárůstu diferenčního tlaku mezi dvěma body, překračující nastavenou mezní hodnotu. Přepouštěcí ventil je za normálních provozních podmínek díky tlaku vyvíjeného pružinou uzavřený. V případě nárůstu tlaku o síle větší, než je síla vyvíjená pružinou, otevře a umožní cirkulaci vody BY-PASSem a snížení přetlaku.
- Použití přepouštěcího ventilu je nezbytné u všech hydraulických systémů, kde jsou instalované dvoucestné ventily nebo termostatické ventily na otopných tělesech, které za určitých podmínek umožňují kompletní uzavření okruhu. Ventil zaručuje recirkulaci média v případech, kdy jsou provozní podmínky čerpadla mimo jeho konstrukční rozsah, čímž zabraňuje nevyváženosti paralelních obvodů a rázům, způsobených zvýšením průtokové rychlosti.
- Určeno na propojení rozdělovače a sběrače IVAR.CS 501 N, IVAR.CS 553 D, IVAR.CS 553 DVP a IVAR.CS 553 VP a vyrovnání tlakového rozdílu.
- Dle typu možnost odvzdušnění, napouštění a vypouštění otopného systému, vizuální kontrola teploty.
- Otočné šroubení s těsněním umožňuje vzájemné závitové spojení s rozdělovačem bez potřeby otáčivého pohybu spojovanými kusy.

4) Tabulka s objednacími kódy a základními údaji:

KÓD	TYP	SPECIFIKACE
500126	IVAR.AC 666	1"
500128	IVAR.AC 668	1"

5) Produkt IVAR.AC 666 zahrnuje:

- regulátor tlakového rozdílu
- otočné připojovací šroubení s těsněním
- propojovací trubku

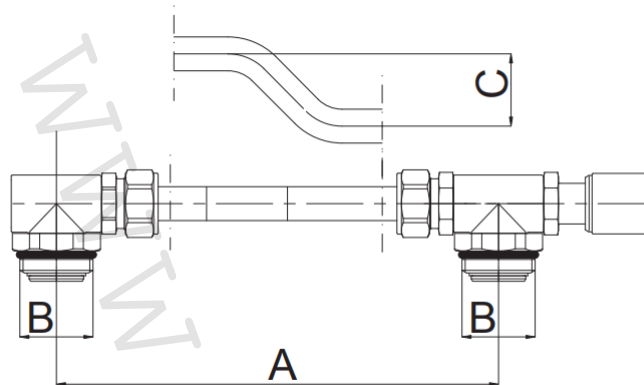
6) Produkt IVAR.AC 668 zahrnuje:

- regulátor tlakového rozdílu
- otočné připojovací šroubení s těsněním
- propojovací trubku
- 2 ks automatického odvzdušňovacího ventilu
- 2 ks otočného vypouštěcího ventilu
- teploměr

7) Základní technické a provozní parametry:

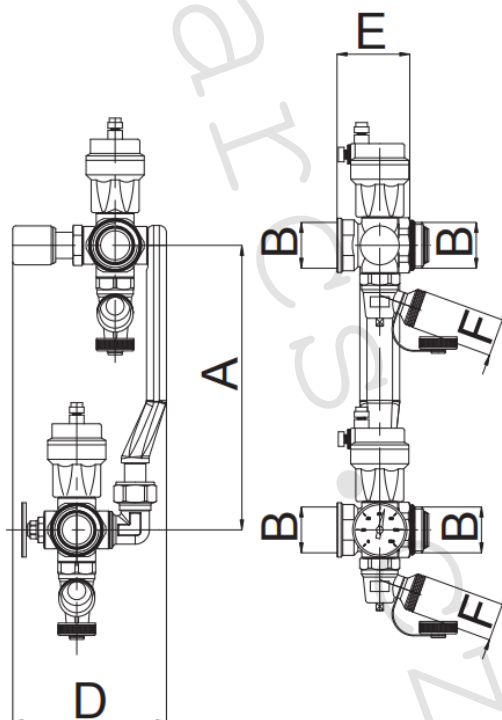
Maximální provozní tlak	10 bar
Maximální provozní teplota	+120 °C
Teplotní rozsah teploměru (IVAR.AC 668)	0 až +80 °C
Tlakového rozsah regulátoru	0,2 – 0,6 bar
Připojení k rozdělovací sestavě	1" M x 1" M
Připojovací rozměr krycího víčka otočného vypouštěcího ventilu (IVAR.AC 668)	3/4" F
Materiál	niklovaná mosaz CW617N; O-kroužek EPDM; plast

8) Technický náčrt s objednacím kódem a rozměry IVAR.AC 666:



Kód	Rozměr	A (mm)	B	C (mm)
500126	1" M	200	1" M	32

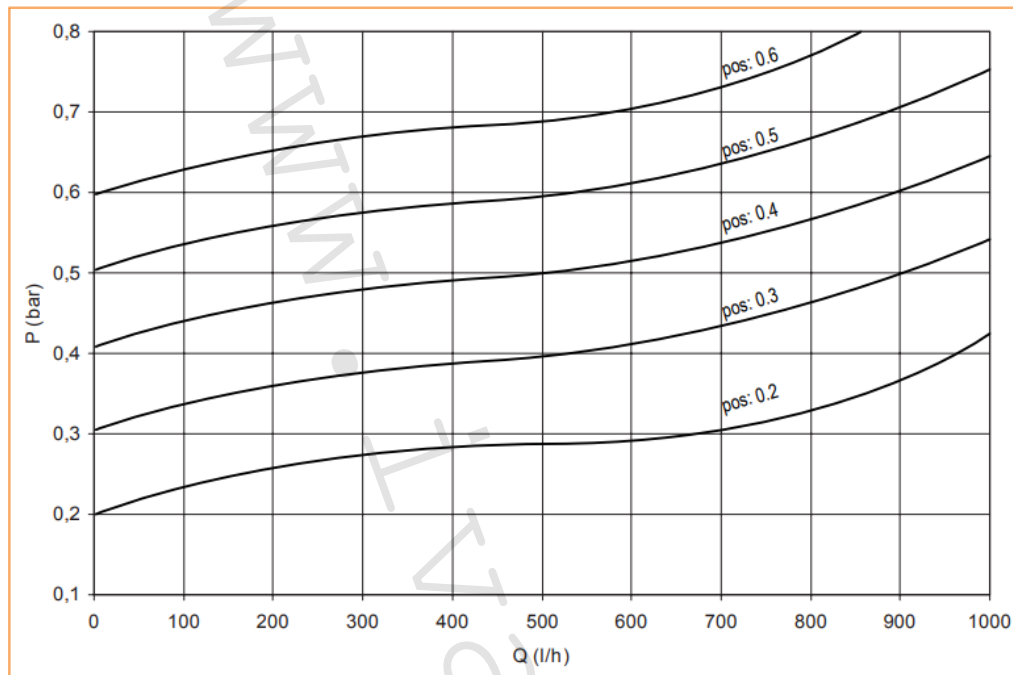
9) Technický náčrt s objednacím kódem a rozměry IVAR.AC 668:



Kód	Rozměr	A (mm)	B	D (mm)	E (mm)	F
500128	1" M	200	1" M	106	53	3/4" M

10) Hydraulické charakteristiky:

Hydraulické charakteristiky přepouštěcího ventilu v různých polohách nastavení (0,2 ÷ 0,6 bar).



11) Poznámka:

- Před každým zprovozněním otopného systému, zejména při kombinaci podlahového a radiátorového vytápění, důrazně upozorňujeme na výplach celého systému dle návodu výrobce. Doporučujeme ošetření otopného systému přípravkem GEL.LONG LIFE 100. Prodejce nenes zodpovědnost za funkční závady způsobené nečistotami v systému.

12) Upozornění:

- Společnost IVAR CS spol. s r.o. si vyhrazuje právo provádět v jakémkoliv momentu a bez předchozího upozornění změny technického nebo obchodního charakteru u výrobků, uvedených v tomto technickém listu.
- Vzhledem k dalšímu vývoji výrobků si vyhrazujeme právo provádět technické změny nebo vylepšení bez oznámení, odchylky mezi vyobrazeními výrobků jsou možné.
- Informace uvedené v tomto technickém sdělení nezbavují uživatele povinnosti dodržovat platné normativy a platné technické předpisy.
- Dokument je chráněn autorským právem. Takto založená práva, zvláště práva překladu, rozhlasového vysílání, reprodukce fotomechanikou, nebo podobnou cestou a uložení v zařízení na zpracování dat zůstávají vyhrazena.
- Za tiskové chyby nebo chybné údaje nepřebíráme žádnou zodpovědnost.