

**1) Výrobek: ROZDĚLOVAČ**  
 - s uzavíracími ventily

**2) Typ: IVAR.CI 490 N**



### 3) Charakteristika použití:

- Rozdělovač IVAR.CI 490 N je určen pro univerzální instalace v otopných systémech a systémech sanitárních rozvodů.
- Integrované uzavírací ventily s barevným indikátorem umožňují uzavírání jednotlivých vývodů.
- Fázové provedení závitů zajišťuje souosé zarovnání výstupů jednotlivých vzájemně spojených rozdělovačů a navýšení počtu připojovacích míst, zatímco těsnicí O-kroužek zaručuje dokonalou těsnost bez potřeby použití dalších těsnicích prvků, jako jsou těsnicí vlákna a pásy z PTFE, konopné vlákno nebo tmely.
- Rozdělovače řady EASY LOCK se vyznačují rychlým a snadným vzájemným spojením bez potřeby použití těsnicích prvků a aretace výstupů.

### 4) Tabulka s objednávacími kódy a základními údaji:

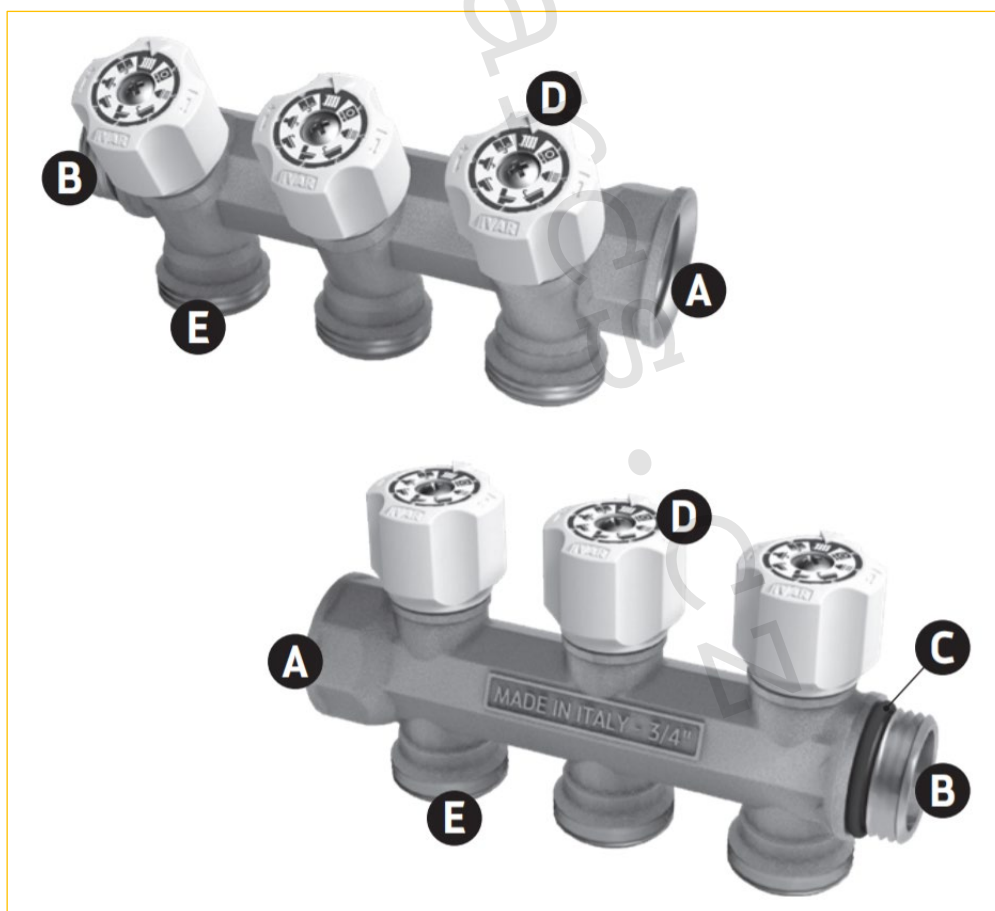
KÓD	TYP	ROZMĚR	SPECIFIKACE
507300N	IVAR.CI 490 N	3/4" x EK	2cestný
507301N	IVAR.CI 490 N	3/4" x EK	3cestný
507302N	IVAR.CI 490 N	3/4" x EK	4cestný
507320N	IVAR.CI 490 N	1" x EK	2cestný
507321N	IVAR.CI 490 N	1" x EK	3cestný
507322N	IVAR.CI 490 N	1" x EK	4cestný

### 5) Základní technické a provozní parametry:

Maximální provozní tlak	10 bar
Maximální provozní teplota	+100 °C
Nominální rozměr	DN 20; DN 25
Připojovací rozměr	závit vnitřní / vnější 3/4" FM; 1" FM
Připojovací rozměr výstupů	3/4" EK
Počet výstupů rozdělovače	volitelný 2 ÷ 4
Osová vzdálenost výstupů	40 mm
Indikátor v hlavici	volitelný modrá / červená
Médium	pitná voda / voda / směs vody a glykolu max. 30 %
Materiál	vně niklovaná mosaz CW617N; těsnění EPDM; hlava plast ABS

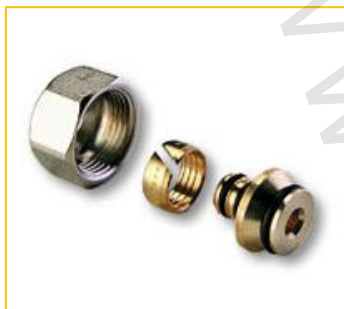
### 6) Popis rozdělovače:

- A. Připojovací vnitřní závit F
- B. Připojovací vnější závit M
- C. Těsnicí O-kroužek
- D. Ovládací hlavice s indikátorem
- E. Výstupy rozdělovače

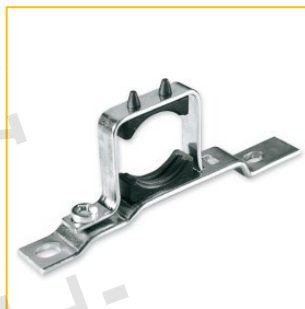


**7) Volitelné příslušenství:**

- svěrné šroubení pro připojení potrubí na rozdělovač, počet v závislosti na počtu výstupů, typ v závislosti na materiálu a rozměru potrubí, IVAR.TA 4420 pro potrubí ALPEX, IVAR.TP 4410 pro potrubí PEX nebo IVAR.TR 4430 pro potrubí měď
- ukončení rozdělovače IVAR.CS 554/1
- upevňovací konzoly IVAR.AC 628, IVAR.AC 639
- kulový uzávěr se šroubením FIV.8373 R



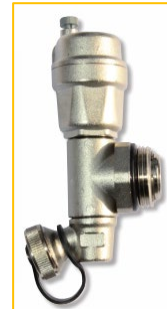
IVAR.TA 4420



IVAR.AC 639



IVAR.AC 628

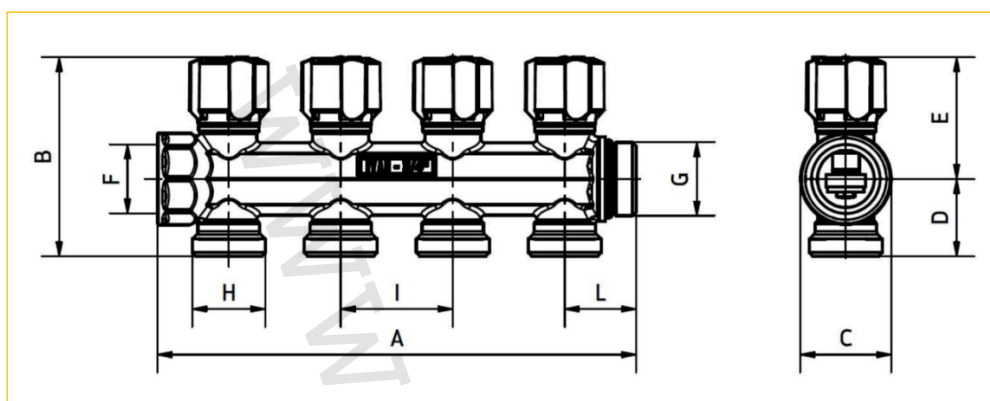


IVAR.CS 554/1



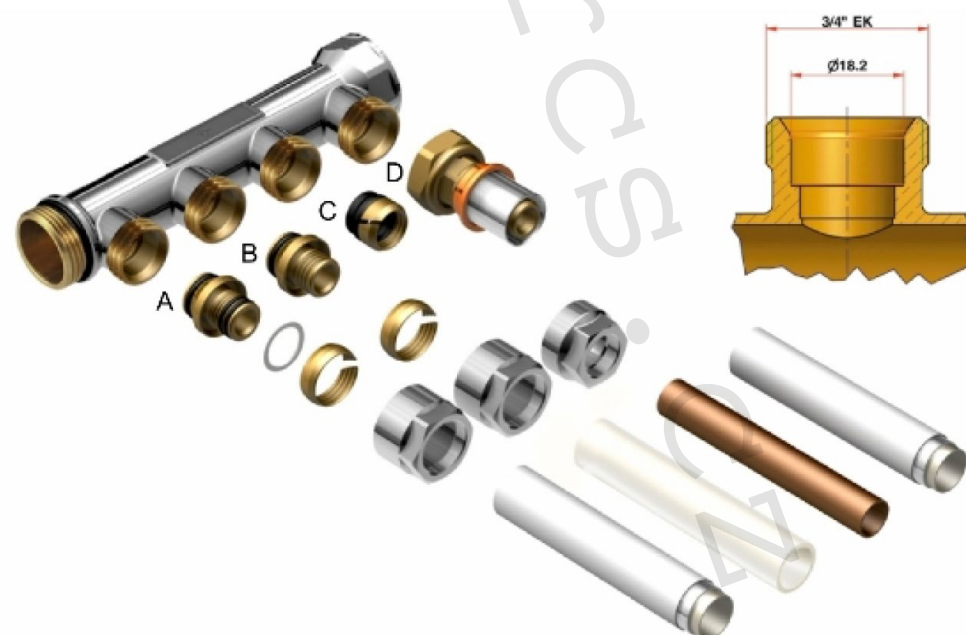
FIV.8373 R

**8) Technický náčrt a rozměry rozdělovače (mm):**

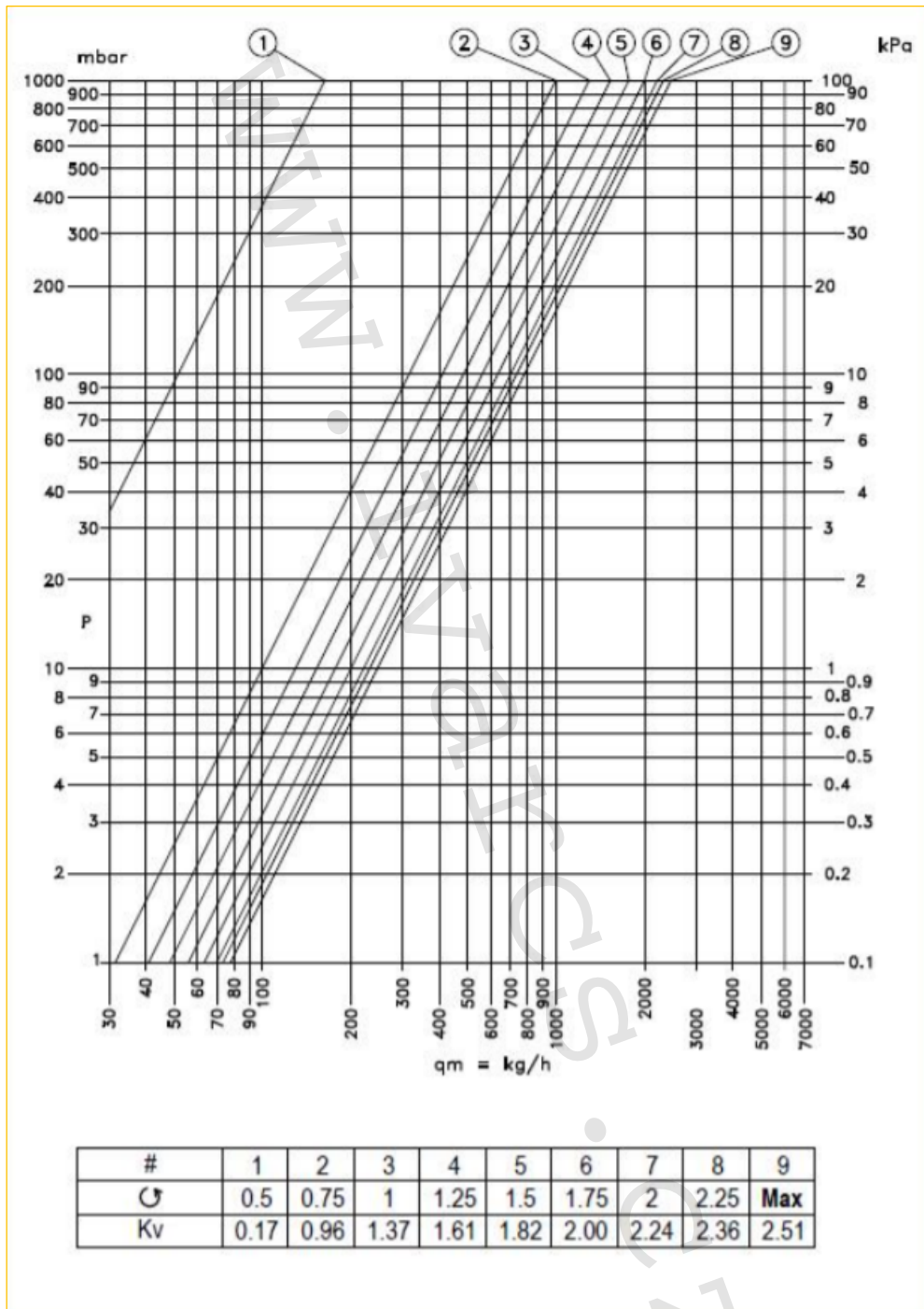


Kód	Provedení	A	B	C	D	E	F	G	H	I	L
507300N	2cestný	91	71	32,5	27,5	43,5	3/4"	3/4"	EK	40	25,5
507301N	3cestný	131	71	32,5	27,5	43,5	3/4"	3/4"	EK	40	25,5
507302N	4cestný	171	71	32,5	27,5	43,5	3/4"	3/4"	EK	40	25,5
507320N	2cestný	92	76,5	39	30,5	46	1"	1"	EK	40	26,5
507321N	3cestný	132	76,5	39	30,5	46	1"	1"	EK	40	26,5
507322N	4cestný	172	76,5	39	30,5	46	1"	1"	EK	40	26,5

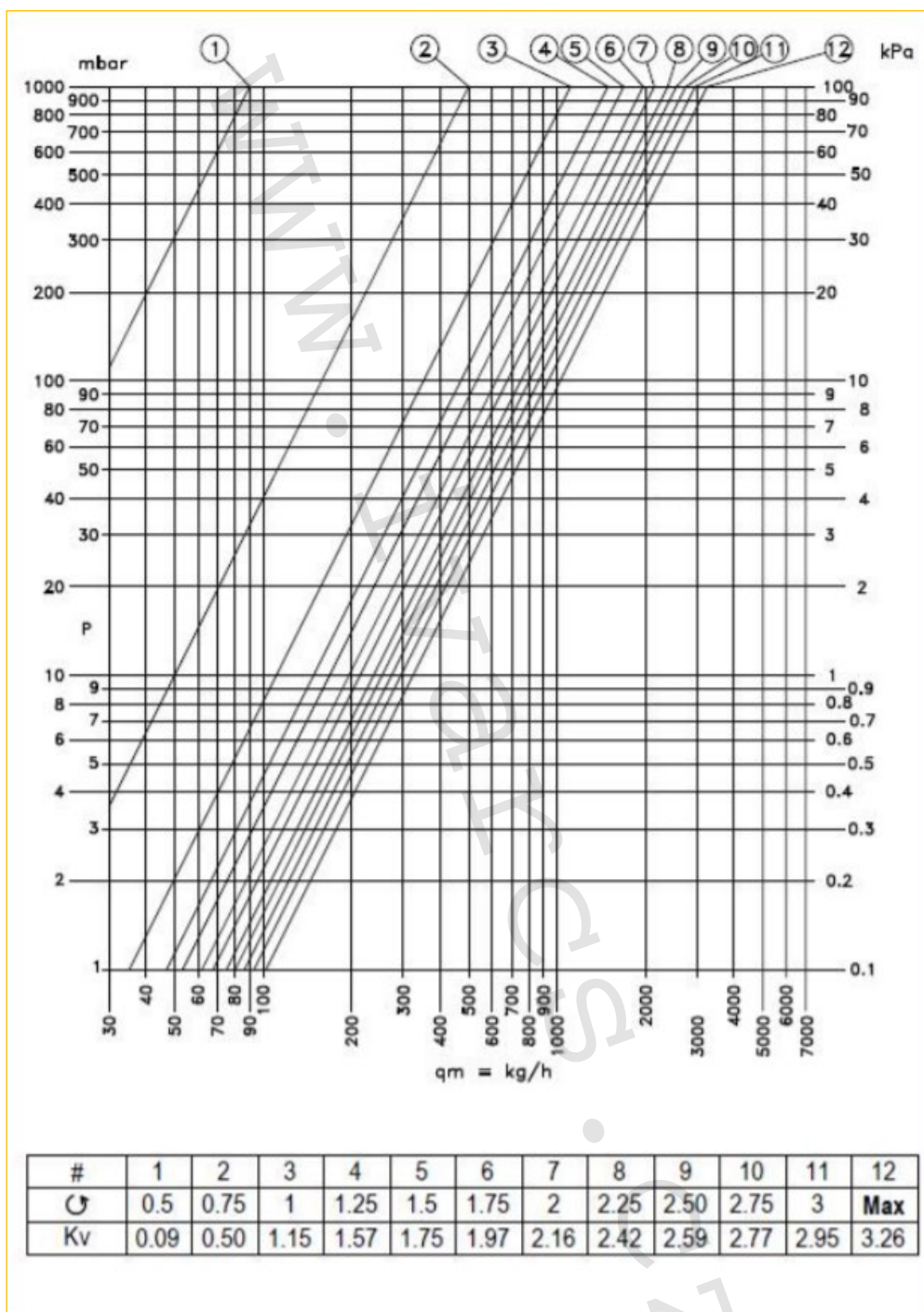
**9) Variabilita připojení:**



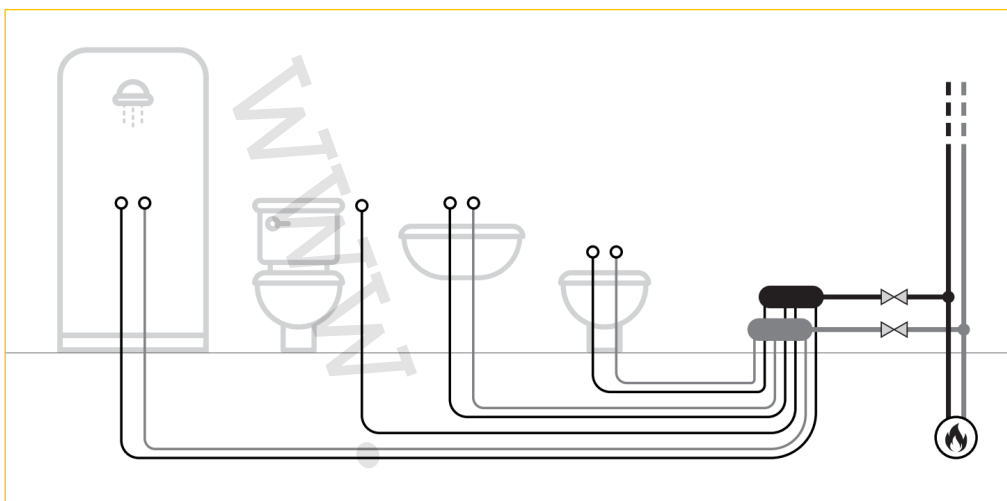
## 10) Hydraulické charakteristiky IVAR.CI 490 N rozměr 3/4":



## 11) Hydraulické charakteristiky IVAR.CI 490 N rozměr 1":





**12) Ilustrační schéma:****13) Poznámka:**

- **POZOR! Vzájemného těsnění vnějšího a vnitřního závitu je dosaženo měkkým utažením pomocí těsnicího O-kroužku. Je přísně zakázáno použití těsnicích prvků, jako jsou těsnicí vlákna a pásky z PTFE, konopné vlákno nebo tmely.**
- Před každým zprovozněním otopného systému, zejména při kombinaci podlahového a radiátorového vytápění, důrazně upozorňujeme na výplach celého systému dle návodu výrobce. Doporučujeme ošetření otopného systému přípravkem GEL.LONG LIFE 100. Prodejce nenese zodpovědnost za funkční závady způsobené nečistotami v systému.

**14) Upozornění:**

- Společnost IVAR CS spol. s r.o. si vyhrazuje právo provádět v jakémkoliv momentu a bez předchozího upozornění změny technického nebo obchodního charakteru u výrobků, uvedených v tomto technickém listu.
- Vzhledem k dalšímu vývoji výrobků si vyhrazujeme právo provádět technické změny nebo vylepšení bez oznámení, odchylky mezi vyobrazeními výrobků jsou možné.
- Informace uvedené v tomto technickém sdělení nezbavují uživatele povinnosti dodržovat platné normativy a platné technické předpisy.
- Dokument je chráněn autorským právem. Takto založená práva, zvláště práva překladu, rozhlasového vysílání, reprodukce fotomechanikou, nebo podobnou cestou a uložení v zařízení na zpracování dat zůstávají vyhrazena.
- Za tiskové chyby nebo chybné údaje nepřebíráme žádnou zodpovědnost.