

1) Výrobek: SVĚRNÉ ŠROUBENÍ
- na vícevrstvé potrubí ALPEX

2) Typ: IVAR.TA 4420
IVAR.TA 420



IVAR.TA 4420



IVAR.TA 420

3) Instalace:



Instalaci a uvedení do provozu, stejně jako připojení elektrických komponentů, musí provádět výhradně osoba odborně způsobilá s patřičnou elektro-technickou kvalifikací v souladu se všemi národními normami a vyhláškami platnými v zemi instalace. Během instalace a uvádění do provozu musí být dodrženy instrukce a bezpečnostní opatření uvedené v tomto návodu. Provozovatel nesmí provádět žádné zásahy a je povinen se řídit pokyny uvedenými níže a dodržovat je tak, aby nedošlo k poškození zařízení nebo k újmě na zdraví obsluhujícího personálu při dodržení pravidel a norem bezpečnosti práce.

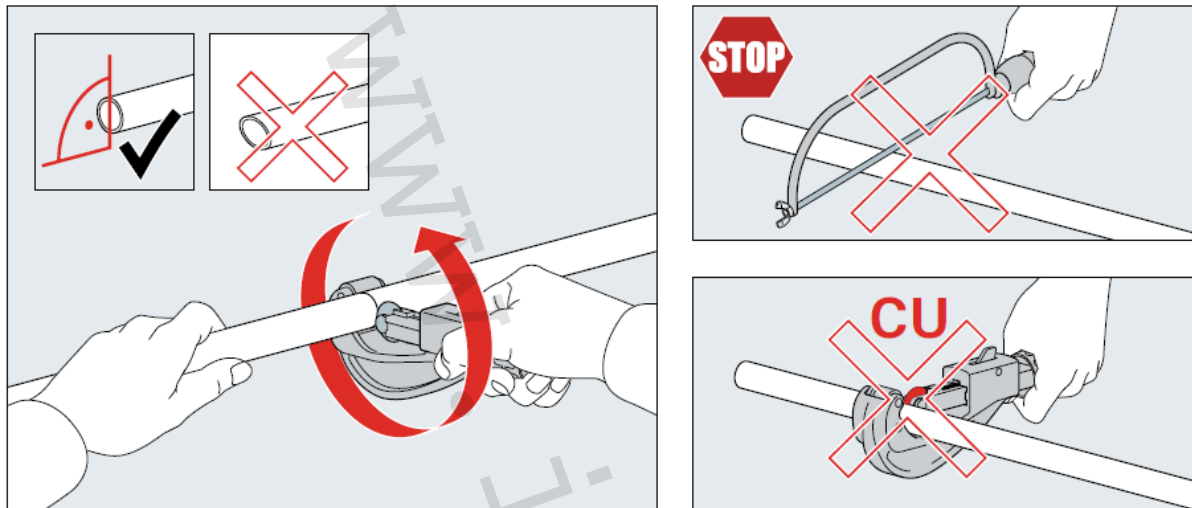
4) Charakteristika použití:

Svěrné šroubení pro připojení rozvodu realizovaného z vícevrstvého potrubí ALPEX na termostatické ventily, regulační šroubení a rozdělovací sestavy.

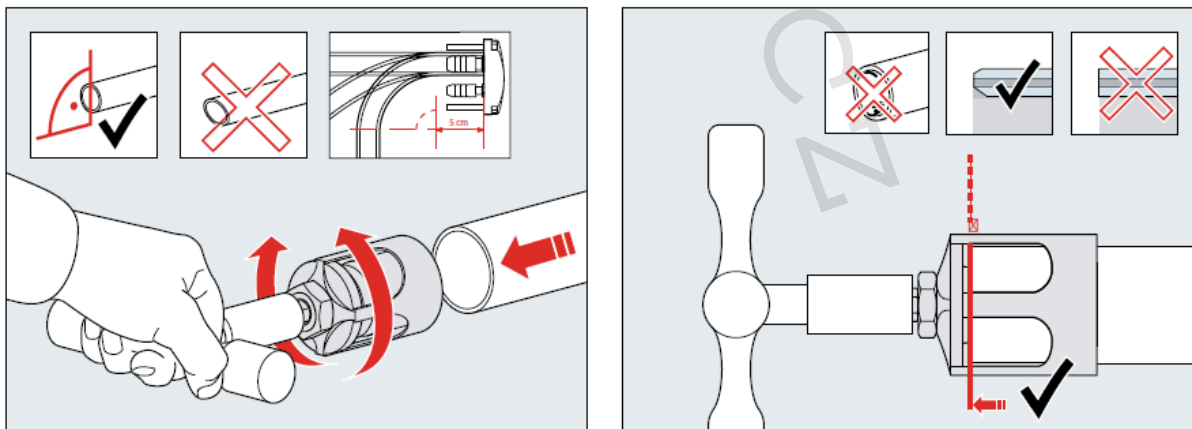
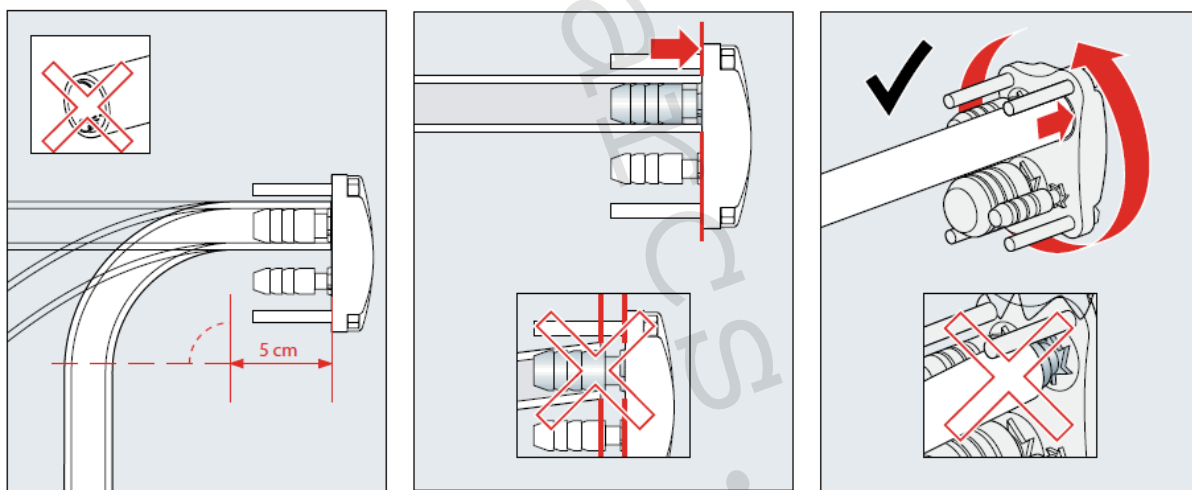
5) Montážní postup:

Při instalaci je nutné dodržet rozměr svěrného šroubení shodný s rozměrem připojovaného potrubí. Instalace jednotlivých těsnících O-kroužků, svěrných kroužků a fixačních matic musí být v pořadí, jaké je doporučeno výrobcem. Při dotahování musí být vyvinut utahovací moment $20 \div 30$ Nm. Armatury musí být vždy instalovány v systémech s podmínkou dodržení všech provozních parametrů a technických limitů uváděných výrobcem nebo jeho zástupcem např. v technickém listě.

Odřízněte potrubí pomocí nůžek na plasty nebo kolečkového řezáku, který jako jediný zajišťuje kolmý řez.



Zasuňte otáčivým pohybem odpovídající průměr kalibračního trnu nebo přípravku do trubky a otáčejte s ním ve směru hodinových ručiček do doby, kdy čelo trubky nedosáhne dna kalibračního trnu nebo přípravku a kontaktu s břity. Teprve pak lze považovat potrubí za zkalibrované a odhrocené.



Proved'te kompletaci jednotlivých dílů svěrného šroubení na trubku v pořadí viz obrázek níže. Zkontrolujte čistotu kontaktních ploch napojované armatury, vložte do ní svěrné šroubení s trubkou a rukou dotáhněte matici na doraz. Následně proved'te její pevné dotažení utahovacím momentem $20 \div 30 \text{ Nm}$ za použití montážního klíče IVAR.AC 670 / 671.



DŮLEŽITÉ UPOZORNĚNÍ

- Je přísně zakázáno přímé připojení trubního rozvodu svěrným šroubením na výstupy otopného tělesa!

6) Poznámka:

POZOR

- Před každým zprovozněním otopného systému, zejména při kombinaci podlahového a radiátorového vytápění, důrazně upozorňujeme na výplach celého systému dle návodu výrobce. Doporučujeme ošetření otopného systému přípravkem GEL.LONG LIFE 100. Prodejce nenese zodpovědnost za funkční závady způsobené nečistotami v systému.

DŮLEŽITÉ UPOZORNĚNÍ

- **Pryžové díly zvlhčete pouze vodou nebo tukem na bázi silikonu.**
- **Za žádných okolností nemažte pryžové části olejem nebo tukem na minerální bázi.**

7) Upozornění:

- Společnost IVAR CS spol. s r.o. si vyhrazuje právo provádět v jakémkoliv momentu a bez předchozího upozornění změny technického nebo obchodního charakteru u výrobků uvedených v tomto návodu.
- Vzhledem k dalšímu vývoji výrobků si vyhrazujeme právo provádět technické změny nebo vylepšení bez oznámení, odchylky mezi vyobrazeními výrobků jsou možné.
- Informace uvedené v tomto technickém sdělení nezavazují uživatele povinnosti dodržovat platné normativy a platné technické předpisy.
- Dokument je chráněn autorským právem. Takto založená práva, zvláště práva překladu, rozhlasového vysílání, reprodukce fotomechanikou, nebo podobnou cestou a uložení v zařízení na zpracování dat zůstávají vyhrazena.
- Za tiskové chyby nebo chybné údaje nepřebíráme žádnou zodpovědnost.