

1) Výrobek: BEZPEČNOSTNÍ SKUPINA
- k zásobníkům TV

2) Typ: IVAR.G 501
IVAR.AGS 01



3) Instalace:



Instalaci a uvedení do provozu, stejně jako připojení elektrických komponentů, musí provádět výhradně osoba odborně způsobilá s patřičnou elektro-technickou kvalifikací v souladu se všemi národními normami a vyhláškami platnými v zemi instalace. Během instalace a uvádění do provozu musí být dodrženy instrukce a bezpečnostní opatření uvedené v tomto návodu. Provozovatel nesmí provádět žádné zásahy a je povinen se řídit pokyny uvedenými níže a dodržovat je tak, aby nedošlo k poškození zařízení nebo k újmě na zdraví obsluhujícího personálu při dodržení pravidel a norem bezpečnosti práce.

4) Funkční popis:

Bezpečnostní skupina IVAR.G 501 umožňuje tepelnou dilataci ohříváné vody a kontroluje maximální takto dosažený tlak. Spojuje funkci pojistného ventilu, kulového uzávěru a zpětné klapky v jednom výrobku. Funkce pojistného ventilu zabráňuje zvětšení objemu teplé vody, která namáhá vnitřní plochy zásobníku a může vést ke vzniku mikrotřlin, zvýšenému riziku koroze a k následnému snížení životnosti. Integrovaný kulový uzávěr umožňuje uzavření systému a následné manuální vypuštění zásobníkového ohříváče přes pojistný ventil. V souladu s ČSN EN 1567, certifikace ACS.

5) Montážní postup:

Instalace musí být provedena odborným způsobem, v souladu s bezpečnostními, hygienickými a technickými předpisy platnými v zemi instalace. Před montáží zařízení se doporučuje vyčistit přívodní potrubí od nečistot, které by mohly narušit správný provoz. Zkontrolujte uchycení potrubí a v případě potřeby jej opravte. Ujistěte se, že zařízení není vystaveno žádnému mechanickému namáhání (především z důvodu teplotní roztažnosti nebo nedostatečnému uchycení).

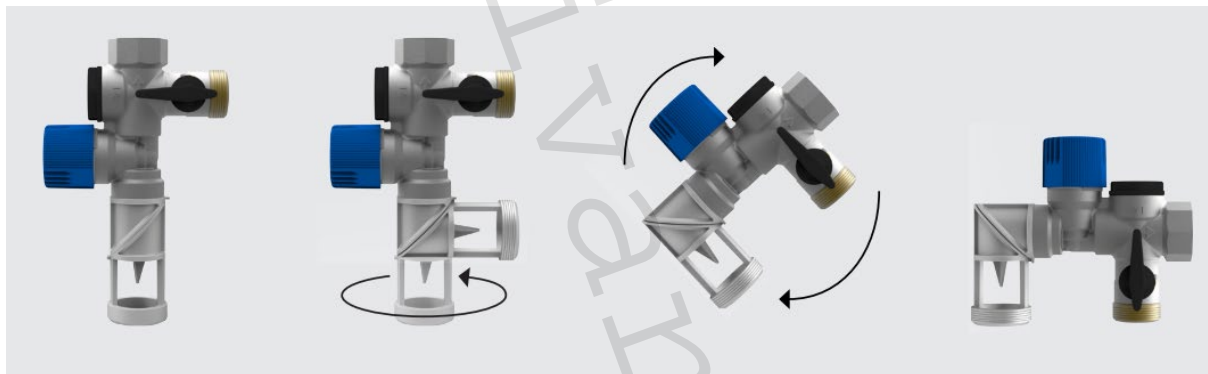
Bezpečnostní skupina není určena pro použití v systémech se vstupní teplotou přesahující 90 °C. Pokud je tento výrobek instalován v zámrazových oblastech, musí být zařízení i potrubí řádně izolováno, aby nedošlo k jeho poškození.

Ujistěte se, že je zařízení přístupné pro účely technického zásahu (servis, údržba atd.).

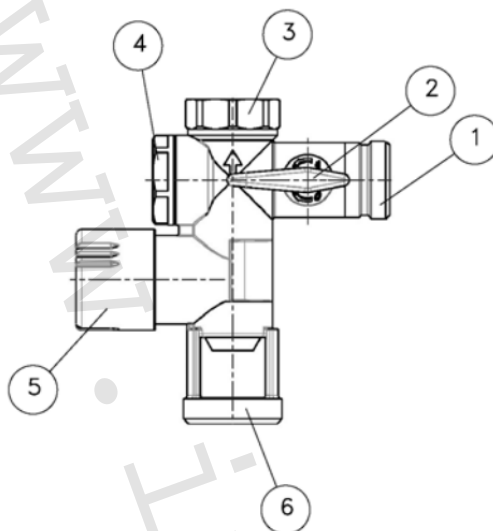
Bezpečnostní skupinu IVAR.G 501 připojte přímo na přívod studené vody do elektrického kotle nebo zásobníkového ohřívače TV. Ujistěte se, že je vypouštění volně průchodné.

POZOR: Vypouštění musí být stále volně průchodné. Vypouštění prostřednictvím sifonu IVAR.AGS 01 (není součástí dodávky), se připojuje k PVC potrubí o průměru 32 mm, nebo k flexibilní vypouštěcí hadici o průměru 32 mm. Nedoporučuje se používat vypouštěcí potrubí z mědi (s nižším průměrem než 32 mm), aby se zabránilo riziku zaplavení z důvodu poddimenzovaného potrubí a vzhledem k sifonu vypouštění. Instalaci bezpečnostní skupiny provádějte vždy ve svislé poloze. Ujistěte se, že vypouštěcí odtok směřuje směrem dolů.

Instalační pozice odtoku

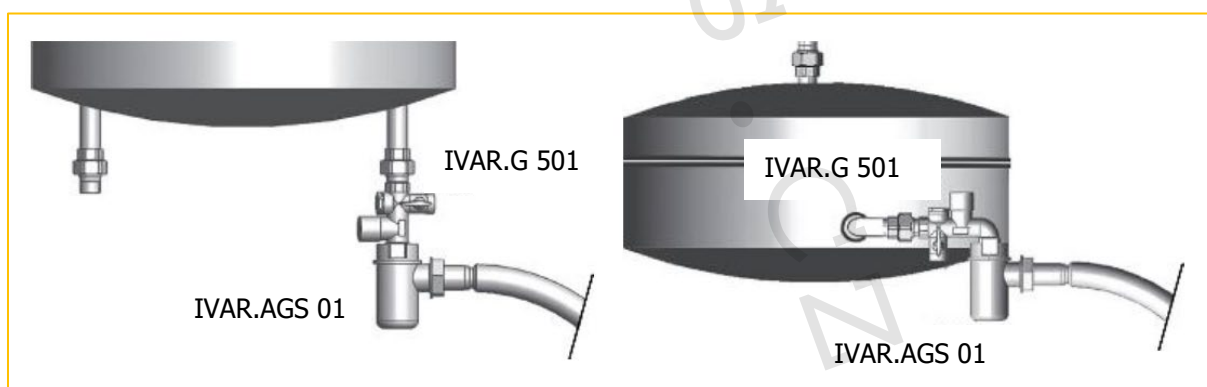


6) Systémové komponenty:



Pozice	Popis
1	Vstup studené vody
2	Ovládací páka kulového uzávěru
3	Výstup studené vody a připojení k ohřívači TV
4	Zátka zpětného ventilu (proti znečištění)
5	Ovládací prvek pojistného ventilu a manuálního vypouštění
6	Vypouštěcí otvor

7) Schéma zapojení:



Připojení přímé

Připojení rohové

8) Doporučení:

Pokud by vstupní tlak vody překročil 5,25 bar, musíte instalovat tlakový redukční ventil v souladu s platnou normou EN 1567 na hlavní přívodní potrubí (domu nebo bytu).

9) Údržba:

Je doporučeno alespoň jednou měsíčně otočit uzavíracím (2) a vypouštěcím ventilem (5), aby nedošlo k jejich zatumnutí. U tohoto zařízení není nutná žádná další údržba.

10) Poznámka:

Roztažnost vody z důvodu ohřevu může způsobit až 3% nárůst objemu vody v ohřívači TV. Pro pokrytí zvětšujícího se objemu vody vznikajícího v zásobníkovém ohřívači při ohřevu TV, doporučujeme na vstupní potrubí nainstalovat expanzní nádobu.

Objem ohřívače vody	Doporučený objem expanzní nádoby
75 litrů	5 litrů
100 ÷ 150 litrů	8 litrů
200 litrů	11,4 litrů

Zvýšený tlak se může projevit úkapy z pojistného ventilu bezpečnostní skupiny IVAR.G 501, což za těchto podmínek není důvod k reklamaci.

11) Záruka:

Záruka na bezpečnostní skupiny se vztahuje na všechny případné materiálové nebo výrobní vada od data výroby vyznačeného na těle výrobku.

Neuznání záruky:

- Poškození
- Úprava
- Nevyhovující použití dle předpisů nebo doporučení uvedených v tomto návodu.

12) Provozní parametry:

- maximální provozní tlak 7 bar
- maximální provozní teplota vody +120 °C

13) Upozornění:

- Společnost IVAR CS spol. s r.o. si vyhrazuje právo provádět v jakémkoliv momentu a bez předchozího upozornění změny technického nebo obchodního charakteru u výrobků uvedených v tomto návodu.
- Vzhledem k dalšímu vývoji výrobků si vyhrazujeme právo provádět technické změny nebo vylepšení bez oznámení, odchylky mezi vyobrazeními výrobků jsou možné.
- Informace uvedené v tomto technickém sdělení nezbavují uživatele povinnosti dodržovat platné normativy a platné technické předpisy.
- Dokument je chráněn autorským právem. Takto založená práva, zvláště práva překladu, rozhlasového vysílání, reprodukce fotomechanikou, nebo podobnou cestou a uložení v zařízení na zpracování dat zůstávají vyhrazena.
- Za tiskové chyby nebo chybné údaje nepřebíráme žádnou zodpovědnost.