

1) Výrobek: AUTOMATICKÝ ODVZDUŠŇOVACÍ VENTIL

2) Typ: IVAR.MAXCAL 501



3) Charakteristika použití:

- Automatické odvzdušňovací ventily umožňují eliminovat vzduch, který se po zahřátí otopné vody uvolňuje a akumuluje v horních obvodech otopných systémů.
- Speciální větrací otvor má velkou odvzdušňovací kapacitu, což výrobek předurčuje pro použití na velkých horizontálních potrubních rozvodech.
- Odstraňují nežádoucí jevy, které mohou ovlivnit životnost a funkčnost systému, jako je koroze zařízení v důsledku přítomnosti kyslíku, kavitace v oběhových čerpadlech, šum a neefektivní výkon topných jednotek.

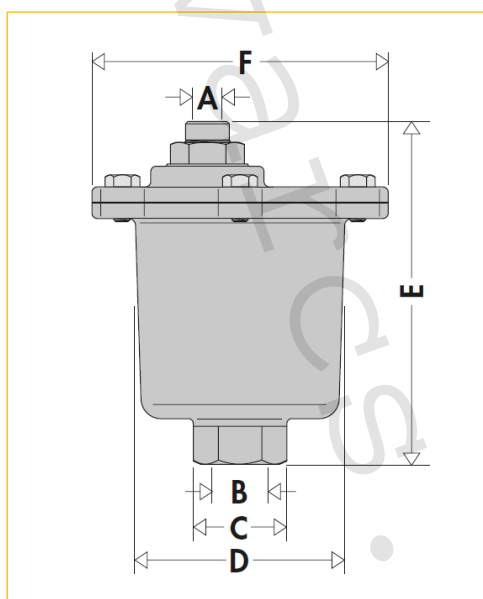
4) Tabulka s objednacím kódem a základními údaji:

KÓD	TYP	SPECIFIKACE
501500	IVAR.MAXCAL 501	3/4" x 3/8"

5) Technické a provozní parametry:

Maximální provozní tlak	PN 16
Maximální výstupní tlak	PN 6
Rozsah provozní teploty	-20 °C až +120 °C
Dodávané rozměry	vstup závit vnitřní 3/4" F výstup závit vnitřní 3/8" F
Médium	voda a nemrzoucí směsi na bázi glykolu; které nejsou považovány za nebezpečné a jsou tedy vyjmuty ze směrnice EU 67/548/EC; maximální koncentrace glykolu 50 %
Materiál	tělo a kryt mosaz CW617N dle EN 12165; dřík uzávěru, plovák; filtr a šrouby nerezová ocel; těsnění EPDM; VITON

6) Technický náčrtek s rozměry:

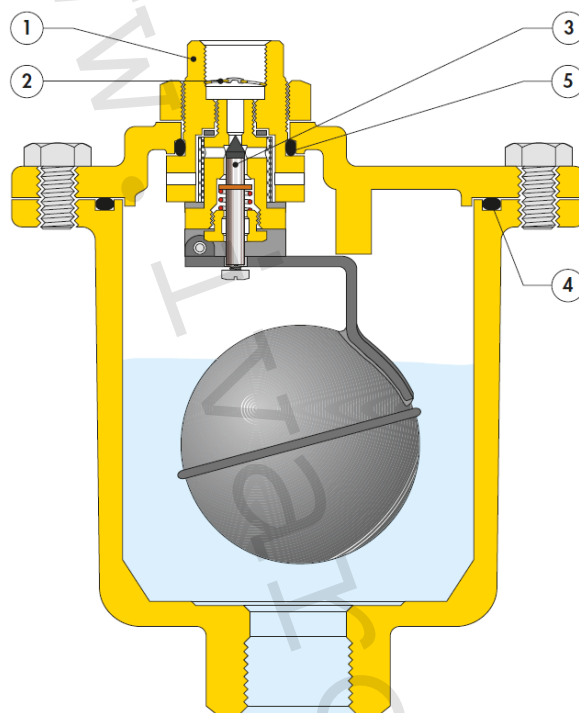


Kód	A	B	C	D (mm)	E (mm)	F (mm)	Hmotnost (g)
501500	3/8"	3/4"	40	Ø 97	158	135	3000

7) Konstrukční detaily:

Provozní princip:

Nahromadění vzduchových bublin v těle automatického odvzdušňovacího ventilu způsobí pokles plováku, který otevře odvzdušňovací mechanismus a vzduch je automaticky odvětráván ze systému. Tento jev se vyskytuje následně ve funkci automatického odvzdušňovacího ventilu tak dlouho, dokud tlak vody zůstává pod maximálním výstupním tlakem.



Antikorozní materiály

Tělo a víčko ventilu jsou vyrobeny z mosazi kované za tepla. Filtr, dřík uzávěru a plovák z nerezové oceli, aby se zabránilo korozi a následnému usazování nečistot a zanesení těsnicího sedla filtru.

Závitový výstup

Pro instalaci na vrcholu stoupacího potrubí a/nebo v podkroví je odvzdušňovací ventil opatřen závitovým výstupem, kterým musí být připojen k odvětrávacímu potrubí.

Ochrana před cizími předměty

Výstupní otvor je vybaven mechanismem, který zabraňuje prachu a nečistotám, aby se v průběhu času hromadily ve spodní části a ucpávaly otvor.

Odvzdušňovací ventil:

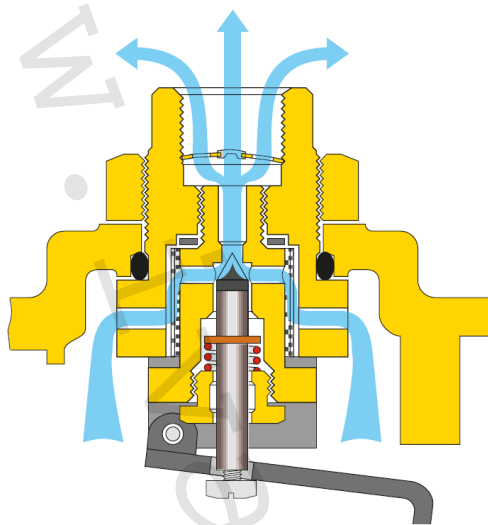
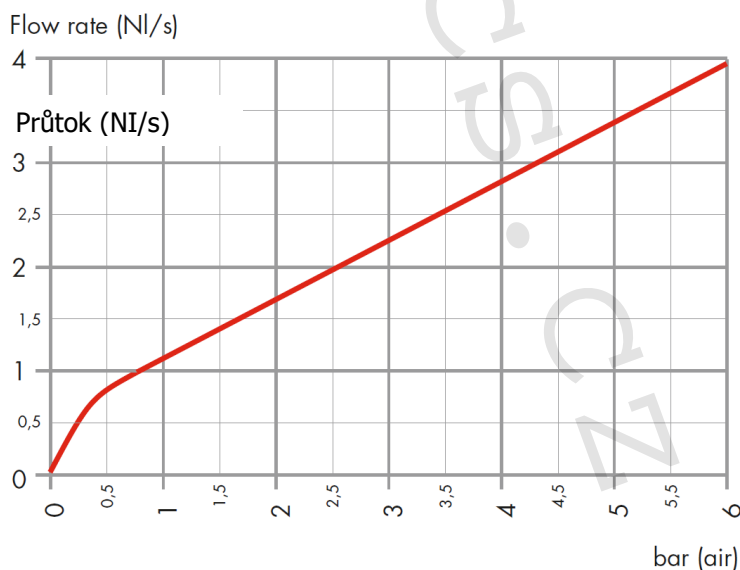
Hladký a kluzký povrch odvzdušňovacího mechanismu minimalizuje tření a zabraňuje tvorbě škodlivých inkrustací.

O-kroužky:

Pro účely údržby jsou těsnění mezi tělem a krytem a odvzdušňovacím mechanismem a krytem vybaveny těsnicími O-kroužky s velkým průřezem.

Filtr

Jak je znázorněno na obrázku, vzduch, který má být odstraněn z otopného systému prochází ještě před vstupem do uzávěru filtrem s jemnými oky. Toto zařízení značně snižuje riziko úniku otopného média z důvodu usazení nečistot, jako jsou kovové špony, konopná vlákna, plastové částice apod., které by zůstávaly usazené mezi těsněním a uzavíracím sedlem.

**8) Průtoková křivka odvzdušnění (při napouštění systému):**

bar (vzduch)

9) Poznámka:

- Automatické odvzdušňovací ventily musí být instalovány pouze ve vertikální poloze a nesmějí být instalovány v místech, kde by byly vystaveny minusovým teplotám.
- Před každým zprovozněním otopného systému, zejména při kombinaci podlahového a radiátorového vytápění, důrazně upozorňujeme na výplach celého systému dle návodu výrobce. Doporučujeme ošetření otopného systému přípravkem GEL.LONG LIFE 100. Prodejce nenese zodpovědnost za závady funkčnosti způsobené nečistotami v systému.

10) Upozornění:

- Společnost IVAR CS spol. s r.o. si vyhrazuje právo provádět v jakémkoliv momentu a bez předchozího upozornění změny technického nebo obchodního charakteru u výrobků, uvedených v tomto technickém listu.
- Vzhledem k dalšímu vývoji výrobků si vyhrazujeme právo provádět technické změny nebo vylepšení bez oznámení, odchylky mezi vyobrazeními výrobků jsou možné.
- Informace uvedené v tomto technickém sdělení nezbavují uživatele povinnosti dodržovat platné normativy a platné technické předpisy.
- Dokument je chráněn autorským právem. Takto založená práva, zvláště práva překladu, rozhlasového vysílání, reprodukce fotomechanikou, nebo podobnou cestou a uložení v zařízení na zpracování dat zůstávají vyhrazena.
- Za tiskové chyby nebo chybné údaje nepřebíráme žádnou zodpovědnost.