

1) Výrobek: ROHOVÝ PRAČKOVÝ KULOVÝ UZÁVĚR

2) Typ: IVAR.08101



3) Charakteristika použití:

- Rohový pračkový kulový uzávěr pro připojení odběrných spotřebičů vody flexibilní hadicí.
- Vhodné pro domácí rozvody teplé a studené vody.
- S možností integrovaného zpětného ventilu.

4) Tabulka s objednávacími kódy a základními údaji:

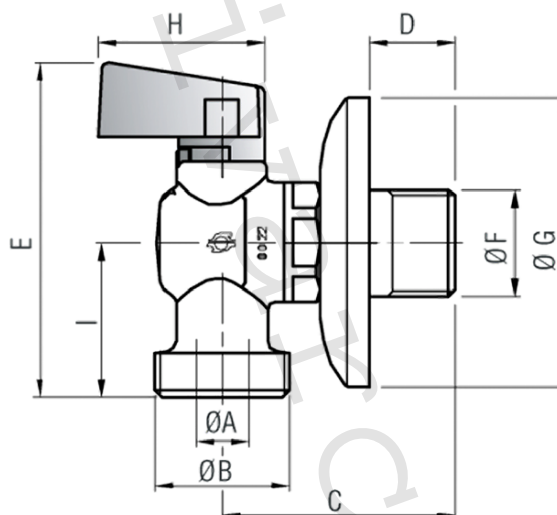
KÓD	TYP	SPECIFIKACE
I08101013	IVAR.08101	1/2" x 3/4"
I08101012	IVAR.08101	1/2" x 3/4"

5) Technické a provozní parametry:

Maximální provozní tlak	PN 10
Rozsah provozní teploty	-20 °C až +90 °C
Dodávaný rozměr	1/2" x 3/4"
Provedení závitů	vnější / vnější MM dle ISO 228/1
Úhel rotace	90°
Typ I08101013	se zpětným ventilem
Typ I08101012	bez zpětného ventilu
Materiál	chromovaná mosaz CW617N
Připojení	bez matice

Popis	Množství	Materiál
Tělo uzávěru	1	mosaz UNI EN 12165 CW617N
Ukončení připojení	1	mosaz UNI EN 12165 CW617N
Koule	1	mosaz UNI EN 12165 CW617N
Těsnění koule	2	P.T.F.E.
Ovládací hřídel	1	mosaz UNI EN 12164 CW614N
Těsnění hřídele	2	NBR 70 Sh A (ASTM D 2240)
Ovládací páka	1	Chromovaný plast ABS
Šroub	1	Pozinkovaná ocel
Koule	1	mosaz UNI EN 12164 CW614N

6) Technický náčrt s rozměry a objednáacími kódy:



Kód	Rozměr	Ø A (mm)	B	C (mm)	D min. (mm)	D max. (mm)	E (mm)	F	Ø G (mm)	I (mm)	Hmotnost (g)
I08101013	1/2" x 3/4"	10	3/4"	45	8	16	65	1/2"	15	30	162
I08101012	1/2" x 3/4"	10	3/4"	45	8	16	65	1/2"	15	30	162

7) Upozornění:

- Společnost IVAR CS spol. s r.o. si vyhrazuje právo provádět v jakémkoliv momentu a bez předchozího upozornění změny technického nebo obchodního charakteru u výrobků, uvedených v tomto technickém listu.
- Vzhledem k dalšímu vývoji výrobků si vyhrazujeme právo provádět technické změny nebo vylepšení bez oznámení, odchylky mezi vyobrazeními výrobků jsou možné.
- Informace uvedené v tomto technickém sdělení nezbavují uživatele povinnosti dodržovat platné normativy a platné technické předpisy.
- Dokument je chráněn autorským právem. Takto založená práva, zvláště práva překladu, rozhlasového vysílání, reprodukce fotomechanikou, nebo podobnou cestou a uložení v zařízení na zpracování dat zůstávají vyhrazena.
- Za tiskové chyby nebo chybné údaje nepřebíráme žádnou zodpovědnost.