

## Vypnutí DHCP / nastavení TCP/IP statických parametrů

1. V počítači, ke kterému budete připojovat zařízení, byste měli nastavit statické parametry panelu TCP/IP. Tato nastavení závisí na operačním systému (viz dokumenty OS):

- IP adresa by měla být v rozsahu 192.168.0.1 – 192.168.0.254 (kromě 192.168.0.51), např. 192.168.0.11;
- maska podsítě (subnet mask) – 255.255.255.0.

2. Připojte IVAR.MB-GATEWAY k nastavenému počítači prostřednictvím UTP (RJ45) kabelu (součástí dodávky). Pokud nejde zprovoznit (počítač nepodporuje Auto MDI-X), počítač a interface IVAR.MB-GATEWAY by měly být připojeny ke stejnému síťovému přepínači (switch).

3. Připojte zdroj napájení (součástí dodávky) a podržte uživatelské tlačítko po dobu 2 sekund, až se interface IVAR.MB-GATEWAY přepne do servisního režimu. Otestujte připojení sítě pomocí PING od Command Prompt: ping 192.168.0.51

4. V okně internetového prohlížeče (doporučuje se Mozilla Firefox), zadejte adresu **192.168.0.51** (adresa IVAR.MB-GATEWAY IP v servisním režimu).

5. Na webové stránce, která se objeví, zadejte okno nastavení B3 – MB-GATEWAY. Vypněte podporu DHCP. Nastavte statické parametry TCP/IP. Pokud máte v plánu propojit v místní síti několik interface IVAR.MB-GATEWAY, musí jim být přiřazeny jedinečné IP adresy. Po restartu bude IVAR.MB-GATEWAY k dispozici v síti přes novou IP adresu, kterou jste mu přiřadili.

## TECHNICKÉ CHARAKTERISTIKY

PARAMETR	JEDN.	HODNOTA
Montáž		Nástěnná, DIN lišta
Napětí	[AC/DC]	12 V - 25 V (2 W) (součástí dodávky je AC/DC adaptér)
Komunikační vedení		Ethernet RJ45, Mod-Bus RS485
Délka kabelu	[m]	UTP kabel (1 m) RS485 komunikační kabel s konektory RJ10/RJ45 (2 m) RS485 komunikační kabel s konektory RJ10/RJ10 (2 m)
Zdroj napájení	[mm]/[m]	73 x 40 x 38 mm/Kabel – 1 m
Rozměry (Š x V x H)	[mm]	90 x 36 x 58
Rozměry balení	[mm]	140 x 110 x 86
Hmotnost balení	[g]	340g ±10g
Stupeň krytí		IP 20
Teplota okolního prostředí	[°C]	-20 +70
Relativní vlhkost	[%]	30-85 (bez kondenzace)

## AKTUALIZACE SOFTWARE

Aktualizace softwaru vyžaduje paměťovou kartu microSD

1. Stáhněte aktualizaci **FIRMWARE.BIN** a nahrajte ji do kořenové složky microSD karty.
2. Pokud budete aktualizaci přehrávat přes FTP klienta, zdroj napájení by neměl být vypnut.
3. Pokud budete nahrávat až po vyjmutí microSD karty z interface, zdroj napájení interface musí být při vkládání karty vypnutý.
4. Vložte kartu a připojte interface k napájení.
5. Pokud je na kartě nahrán správný soubor, interface spustí proces aktualizace. LED kontrolky RJ45 rychle střídavě blikají po 1 s. Během tohoto procesu nesmí být zdroj napájení vypnut.
6. Po cca 5 minutách interface dokončí aktualizaci a přepne se do normálního režimu.
7. Po aktualizaci je soubor **FIRMWARE.BIN** automaticky vymazán.

### LED signalizace RJ45 připojení

- Obě LED kontrolky blikají pomalu a společně – interface IVAR.MB-GATEWAY nemá nainstalovaný žádný software.
- LED kontrolky blikají pomalu a střídavě – právě probíhá aktualizace softwaru.
- LED kontrolky nesvítí – chybí napájení nebo připojení k Ethernet síti.

Pokud vyvstane jakýkoliv problém v průběhu aktualizace, prosím kontaktujte technické zastoupení výrobce.

## RESET NA TOVÁRNÍ NASTAVENÍ

Pokud připojení selže (zapomněli jste heslo, IP adresu, atd.), můžete se vždy vrátit k výchozímu továrnímu nastavení:

1. Vypněte napájení;
2. Otevřete horní kryt;
3. Při podržení stisknutého tlačítka spustíte zdroj napájení;
4. Počkejte, až začne blikat LED signalizace RJ45 připojení;
5. Výchozí nastavení z výroby je obnoveno, jakmile je tlačítko uvolněno.

## FTP SERVER

Tento interface má také FTP server, takže obsah microSD paměťové karty může být zobrazen a upraven, aniž by byla tato karta vyjmuta. Přihlašovací údaje FTP serveru jsou stejné jako údaje chráněných WEB stránek. Ujistěte se, že jste v programu FTP klienta označili pasivní režim (Passive Mode).

## MOŽNÉ CHYBY A JEJICH ŘEŠENÍ

PROBLÉM	ŘEŠENÍ
Po znovuspuštění zařízení není uloženo nastavení času.	Zkontrolujte, zda je vložena záložní baterie.
Selhalo připojení k větrací jednotce ( <i>Ztracené připojení nebo nenalezená zpráva řídicí desky</i> ).	<ul style="list-style-type: none"><li>• Zkontrolujte nastavení připojení;</li><li>• Zkontrolujte zdroj napájení;</li><li>• Zkontrolujte komunikační kabely (Ethernet, PRV/MCB);</li><li>• Zkontrolujte spínače nastavení komunikace na panelu miniMCB;</li></ul>
WEBOVÉ rozhraní není zobrazeno po zadání IP adresy do okna internetového prohlížeče.	Zkontrolujte, zda je řádně vložena paměťová karta microSD.
Interface IVAR.MB-Gate-way není v provozu / signalizace RJ45 připojení neblíká po připojení zdroje napájení a komunikačních kabelů.	Kontaktujte dodavatele zařízení.

## LIKVIDACE

**LIKVIDACE ELEKTRICKÝCH A ELEKTRONICKÝCH ZAŘÍZENÍ se řídí zákonem o výrobcích s ukončenou životností č. 542/2020 Sb.**

S výrobkem nemá být nakládáno jako s běžným domovním odpadem.

Výrobek by měl být předán na sběrné místo, určené pro takováto elektrická zařízení.

Podrobné informace o zpětném odběru získáte u dodavatele zařízení.



INTERFACE PRO OVLÁDÁNÍ  
VĚTRACÍCH JEDNOTEK POMOCÍ PC

IVAR.MB-GATEWAY

CZ STRUČNÝ NÁVOD K INSTALACI A  
PŘIPOJENÍ

IVAR CS spol. s r.o.  
Velvarská 9 - Podhořany,  
277 51 Nelahozevy II, ČR  
Tel.: +420 315 785 211-2  
info@ivarcs.cz

www.ivarcs.cz

Mobilní aplikace:

Google Play store:

iTunes Apple store:



Aktuální znění návodů a technických listů naleznete vždy na stránkách [www.ivarcs.cz](http://www.ivarcs.cz).

## BEZPEČNOSTNÍ UPOZORNĚNÍ

Základní bezpečnostní instrukce.

1. Ujistěte se, že je zařízení provozováno pouze v rámci určeného teplotního rozsahu.
2. Chraňte vnitřní část zařízení proti vniknutí vlhkosti.
3. Chraňte zařízení proti přímému slunečnímu záření.
4. Chraňte zařízení před mechanickým poškozením (nárazy, poškrábání atd.).
5. Instalace může být prováděna pouze odborně způsobilou osobou s patřičnou elektro-technickou kvalifikací.
6. Elektrické připojení musí být provedeno v souladu se schémata zapojení a technickými požadavky danými výrobcem jednotky.
7. Chraňte zařízení proti vniknutí cizích objektů.

## POPIS

Interface **IVAR.MB-GATEWAY** je určený pro připojení větracích jednotek **SMARTY** k počítačové síti (Ethernet):

- Větrací jednotky a další zařízení řízená prostorovými přístroji.
- Větrací jednotky řízené přes Modbus.

### Funkce interfacu:

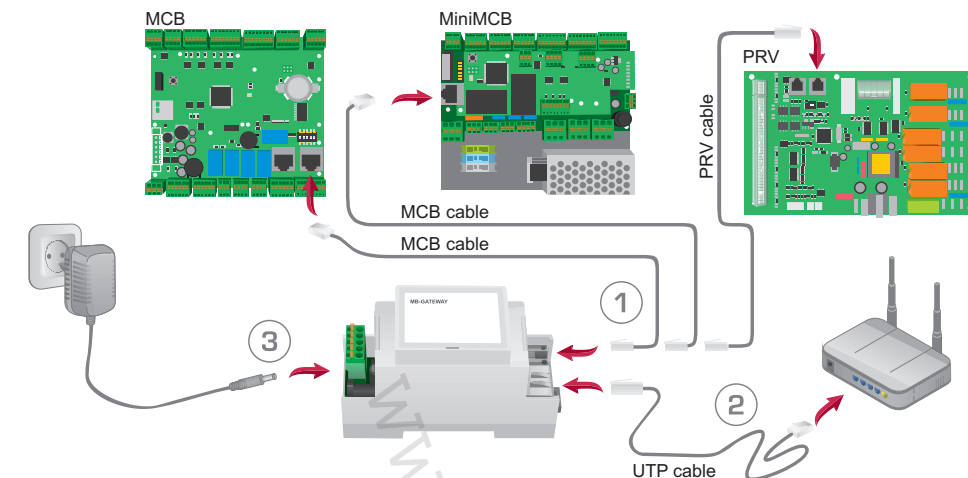
- TCP/IP Modbus gateway;
- BACnet/IP gateway;
- IPv4 protokol;
- DHCP protokol;
- NetBIOS/hostname;
- WEB server;
- FTP server;
- Vytváření Modbus příkazů na požadavky HTTP;
- Autorizované přihlášení (login);
- Automatizovaný přenos dat mezi zařízeními Modbus;
- Záznam dat (data logger);
- Synchronizace data a času;
- Odesílání chybových hlášení a oznámení o větrací jednotce emailem;
- Aktualizace softwaru přes microSD paměťovou kartu (aktualizace může být také přepsána přes FTP klienta);
- RTC;
- Zaizolované RS485 komunikační vedení.

### Upozornění!

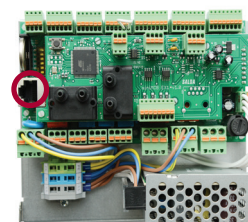
- Některé věty v tomto návodu se nemusí týkat vašeho zařízení - to závisí na typu ovládacího panelu vaší větrací jednotky.
- Vždy volte pouze originální a výrobcem schválené příslušenství a komponenty. V opačném případě se ruší právo na uplatnění záruky.

## PŘÍSLUŠENSTVÍ IVAR.MB-GATEWAY

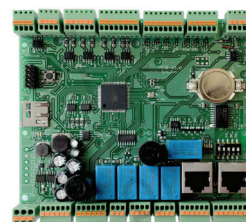
- 1 x interface IVAR.MB-GATEWAY;
- 1 x zdroj napájení;
- 4 x napájecí adaptéry;
- 1 x paměťová karta microSD (interface MB-GATEWAY) s SD adaptérem;
- 1 x UTP kabel (RJ45 ↔ RJ45);
- 1 x MCB kabel (RJ10 ↔ RJ45);
- 1 x PRV kabel (RJ10 ↔ RJ10);
- Rychloprůčka.



Obrázek 1



Obrázek 2



Obrázek 3



Obrázek 4

## INSTALACE IVAR.MB-GATEWAY

Schéma instalace IVAR.MB-GATEWAY je zobrazen na Obr. 1. Postup instalace:

1. Připojte interface IVAR.MB-GATEWAY k větrací jednotce.
  - Použijte MCB kabel s RJ10 ↔ RJ45 připojením (součástí dodávky) k připojení k větrací jednotce SMARTY (vybavené řídicí deskou miniMCB) (Obr. 2, 3);
2. Připojte interface IVAR.MB-GATEWAY k síťovému přepínači pomocí kabelu UTP (součástí dodávky).
3. Připojte zdroj napájení (součástí dodávky).

### LED signalizace připojení RJ45:

- Zelená LED kontrolka stále svítí a oranžová LED bliká v náhodných intervalech – IVAR.MB-GATEWAY se úspěšně připojil k síti Ethernet;
- Zelená LED kontrolka nesvítí – chybí připojení se síťovým přepínačem (switch);
- Zelená LED kontrolka nepřetržitě svítí a oranžová LED začne blikat v pravidelných časových intervalech po asi 30 s od spuštění napájení – pro interface IVAR.MB-GATEWAY je nastaven servisní režim (viz informace k Servisnímu režimu).

## INSTALACE

Interface může být instalován (Obr. 4) v jakékoliv pozici, která je výhodná pro uživatele - doporučuje se jeho instalace do DIN montážní lišty a v rámci provozních podmínek uvedených níže:

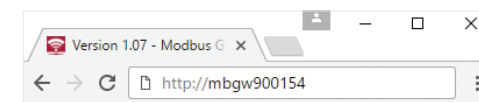
- teplota okolního prostředí: -20 °C až +70 °C;
- relativní vlhkost: 30 % až 85 % (bez kondenzace);
- stupeň krytí IP 20.

## INTERFACE IVAR.MB-GATEWAY

V okně internetové prohlížeče (doporučuje se Mozilla Firefox) (Obr. 5) zadejte "hostname" (název hostitele) MB-GATEWAY.

Dle výchozího nastavení z výroby MB-GATEWAY je název hostitele MBGW plus posledních šest znaků z MAC adresy (Obr. 6), např. **mbgw900131**.

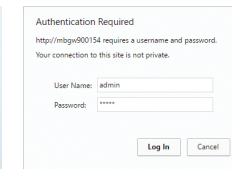
V okně, které se objeví (Obr. 7), zadejte přihlašovací údaje: dle výchozího nastavení z výroby je přihlašovací jméno **admin** a heslo je **admin**.



Obrázek 5

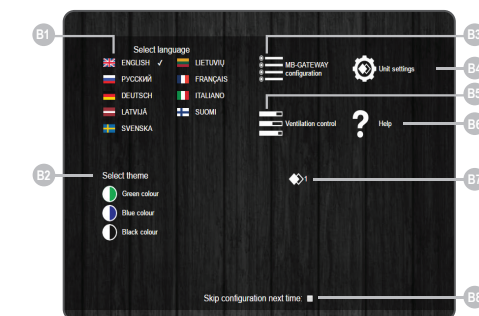


Obrázek 6



Obrázek 7

Pokud bylo vše provedeno správně, otevře se webový rozhraní interfacu IVAR.MB-GATEWAY.



ČÍSLO	FUNKCE
B1	Volba jazyka uživatelského prostředí
B2	Volba požadované barvy prostředí
B3	Otevření okna nastavení interfacu MB-GATEWAY
B4	Otevření okna nastavení zařízení
B5	Otevření okna ovládání regulace. Pokud jsou parametry komunikačního vedení RS485 nastaveny nesprávně nebo zařízení není správně připojeno, po stisku B4 je na displeji ovládacího panelu zobrazeno hlášení o neúspěšném vyhledání zařízení.
B6	Otevření okna s návodem v PDF
B7	Je zobrazena zvolená větrací jednotka
B8	Zobrazení tohoto okna v době otevření stránky je aktivováno/deaktivováno.

## SERVISNÍ REŽIM

Servisní režim IVAR.MB-GATEWAY je spuštěn podržením uživatelského tlačítka po dobu 2 sekund při spuštění napájení. Servisní režim je signalizován pomalým (pravidelným) blikáním oranžové RJ45 LED kontrolky. IVAR.MB-GATEWAY IP adresa v servisním režimu je 192.168.0.51