

ACTIVEDRIVER plus

FREKVENČNÍ MĚNIČ PRO ELEKTRICKÁ ČERPADLA



ACTIVE DRIVER PLUS

FREKVENČNÍ MĚNIČ



TECHNICKÉ PARAMETRY

Napětí: 115V a 230V jednofázové, 400V třífázové.

Napětí elektrického čerpadla: 115V a 230V jednofázové, 230V a 400V třífázové.

Frekvence: 50 Hz - 60 Hz.

Instalace: vertikální nebo horizontální (platí pro modely M/M a M/T).

Max. teplota kapaliny: 50°C.

Max. provozní teplota: 60°C.

Max. průtok: 15m³/h.

Max. tlak: 13 bar.

Rozsah nastavení tlaku: od 1 do 13 bar.

Rožměr vstupu (DNA): 1 1/4" vnější závit.

Rožměr výstupu (DNM): 1 1/2" vnitřní závit.

Stupeň krytí: IP55.

Komunikační rozhraní: pro odstředivá čerpadla

POUŽITÍ

ACTIVE DRIVER je moderní integrovaný systém proměnlivého řízení otáček odstředivých čerpadel, kterým je dosahováno stálého tlaku i při proměnlivém průtoku. Konstantní tlak se uplatňuje v mnoha odvětvích: na přívod vody k zavlažování, v průmyslu, v bytových výstavbách nebo v termálních lázních.

VÝHODY

Konstantní tlak - Ekonomický a tichý provoz - Snížená spotřeba vody - (Tlaková nádoba není nutná) Minimální údržba - Ochrana proti chodu nasucho - Kompletní ochrana čerpadla.

PROVOZ

Na základě aktuálních informací o tlaku a průtoku dopravované kapaliny, proporcionálně integračním regulačním systémem řídí otáčky elektromotoru odstředivého čerpadla tak, aby bylo dosahováno nastavené velikosti provozního tlaku i při proměnlivém průtoku.

Čerpadlo je spouštěno plynule, regulační konstanty P a I jsou měnitelné a umožňují přizpůsobení i netypickým čerpacím systémům, jako jsou například enormně dlouhá výtlačná, či sací potrubí, kde je nutno počítat s větší kinetickou energií dopravovaného vodního sloupce, nebo systémy z enormně tuhých, nebo naopak pružných materiálů, které by mohly zapříčinit nestabilitu systému. Systém vyhodnocuje i suchý chod (provoz bez vody) u kterého můžeme upravit nastavení minima průtoku (který bude vyhodnocen jako nulový) a čas zpoždění vypnutí čerpadla. Může se jednat o čas samonasávání (pokud se této funkce využívá), nebo o čas potřebný pro naplnění prázdného výtlačného potrubí (např. u některých typů závlah).

Zařízení umožňuje upravit maximální otáčky čerpadla jak směrem do podsynchronní, tak i nadsynchronní oblasti. Při velmi nízkých průtocích (např. při nedokonalé uzavřených ventilech), sníží systém provozní tlak a sníží i únik. Je propracována vzájemná součinnost při paralelním chodu dvou čerpadel s možností modifikace této součinnosti. Lze změnit druh provozu a vnitřní algoritmus upravit i pro spolupráci s tlakovou nádobou. Všechny nastavitelné parametry jsou pro běžné provozní podmínky přednastaveny ve výrobě a lze se k nim kdykoliv vrátit. Jedinou podmínkou je nastavení jmenovitého proudu třífázových elektromotorů pro správnou činnost elektronické nadproudové ochrany, chránící čerpadlo proti nadměrnému oteplení. Proti nadměrnému oteplení je chráněn i výstupní výkonový člen kmitočtového měniče.

ZOBRAZENÉ FUNKCE

Provozní frekvence čerpadla (Hz) - Provozní tlak (bar) - Alarmy.

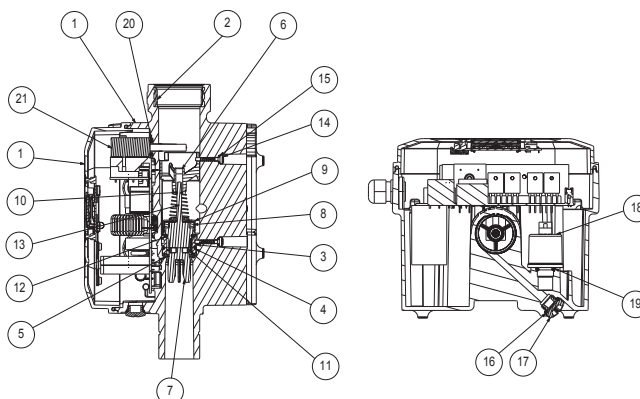
EXTERNÍ PŘIPOJENÍ (platí pro modely M/T 2.2 - T/T 3.0 - T/T 5.5)

Systém komunikuje s okolím přes dva dvoustavové výstupy a tři vstupy. Výstupy informují o chodu čerpadla, nebo o poruchovém stavu. Pomocí vstupů lze čerpadlo blokovat, nebo zvolit druhý přednastavený provozní tlak.

MATERIÁLY

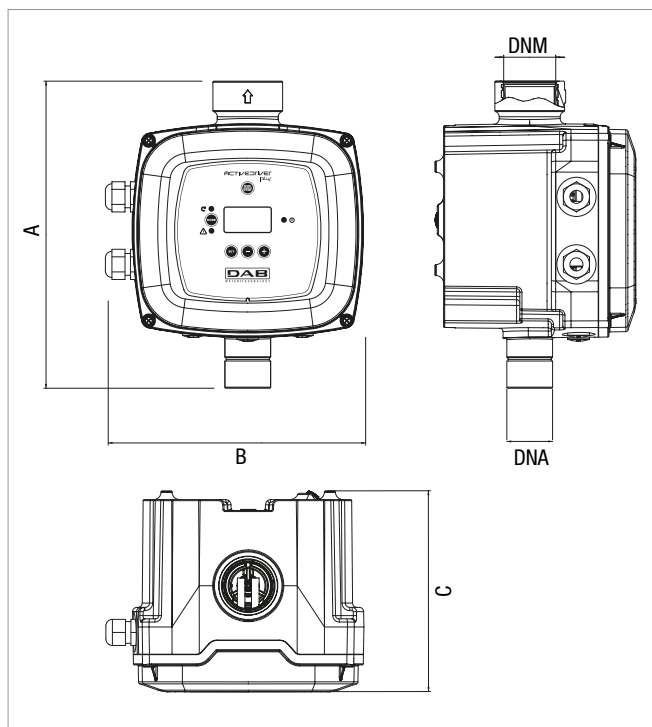
Č.	ČÁST*	MATERIÁLY
1	TĚLESO ACTIVE DRIVER PLUS	VERPLEN
2	ZÁVITOVÉ PŘECHODY - 1-1/2 GAS	MOSAZ
3	VNR POUZDRO	NORYL
4 - 10 - 12 - 15 - 16 - 19	O-KROUŽEK	NBR
5 - 20	O-KROUŽEK	EPDM 70 WRAS
6	VNR PRŮCHODKA	NORYL
7	VNR TĚLESO	NORYL
8	MAGNET	FERRIT + PARYLEN
9	VNR PLAŠŤ	NORYL
11	O-KROUŽEK	SILORPREN
13	PRUŽINA SP1	NEREZOVÁ OCEL
14	ŠROUBY	NEREZOVÁ OCEL
17	ZÁTKA - 3/8" ZÁVIT	PPE 20GF
18	TLAKOVÝ SNÍMAČ	NEREZOVÁ OCEL
21	CHLADIČ	MOSAZ

*V kontaktu s kapalinou



ACTIVE DRIVER PLUS

FREKVENČNÍ MĚNIČ



TYP	A	B	C	DNM	DNA	ROZMĚR BALENÍ			HMOT Kg
						L/A	L/B	H	
ACTIVE DRIVER PLUS M/M 1.1	237	282	185	1" 1/2F	1" 1/4M	340	270	220	3,5
ACTIVE DRIVER PLUS M/M 1.5	237	282	185	1" 1/2F	1" 1/4M	340	270	220	3,5
ACTIVE DRIVER PLUS M/M 1.8	237	282	185	1" 1/2F	1" 1/4M	340	270	220	3,8
ACTIVE DRIVER PLUS M/T 1.0	237	282	185	1" 1/2F	1" 1/4M	340	270	220	3,5
ACTIVE DRIVER PLUS M/T 2.2	237	282	185	1" 1/2F	1" 1/4M	340	270	220	3,5
ACTIVE DRIVER PLUS T/T 3.0	237	282	185	1" 1/2F	1" 1/4M	340	270	220	4,5
ACTIVE DRIVER PLUS T/T 5.5	237	282	185	1" 1/2F	1" 1/4M	340	270	220	4,6

TYP	MAX. JMENOVITÝ PROUD	MAX. JMENOVITÝ PROUD	NAPĚTÍ ŘÍDÍČÍHO SYSTÉMU	NAPÁJECÍ NAPĚTÍ MOTORU	PARALELNÍ PROVOZ	VHDNOST POUŽITÍ S ČERPADLY TYPU	ROZSAH REGULACE TLAKU bar
	A	kW					
ACTIVE DRIVER PLUS M/M 1.1	8,5	1,1	jednofázové 1x230	jednofázové 1x230	ANO	Povrchové čerpadla, 4 "ponorná čerpadla a 5" čerpadla s jednofázovým motorem a vstupní proud až 8,5 A	1-6
ACTIVE DRIVER PLUS M/M 1.5	11	0,55	jednofázové 1x115	jednofázové 1x115	ANO	Povrchové čerpadla, 4 "ponorná čerpadla a 5" čerpadla s jednofázovým motorem a vstupní proud až do 11 A	1-9
		1,5	1x230	1x230			
ACTIVE DRIVER PLUS M/M 1.8	14	1,0	jednofázové 1x115	jednofázové 1x115	ANO	Povrchové čerpadla, 4 "ponorná čerpadla a 5" čerpadla s jednofázovým motorem a vstupní proud až do 14 A	1-9
		1,8	1x230	1x230			
ACTIVE DRIVER PLUS M/T 1.0	4,7	1,0	jednofázové 1x230	třířázové 3x230	ANO	Povrchové čerpadla, 4 "ponorná čerpadla a 5" čerpadla s třířázovým motorem a vstupní proud až 4,7 A	1-5
ACTIVE DRIVER PLUS M/T 2.2	10,5	2,2	jednofázové 1x230	třířázové 3x230	ANO	Povrchové čerpadla, 4 "ponorná čerpadla a 5" čerpadla s třířázovým 230V motorem a vstupním proudem až do 10,5 A	1-13
ACTIVE DRIVER PLUS T/T 3.0	7,5	3,0	třířázové 3x400	třířázové 3x400	ANO	Povrchové čerpadla, 4 "ponorná čerpadla a 5" čerpadla s třířázovým 400V motorem a vstupní proud až 7,5 A	1-13
ACTIVE DRIVER PLUS T/T 5.5	13,3	5,5	třířázové 3x400	třířázové 3x400	ANO	Povrchové čerpadla, 4 "ponorná čerpadla a 5" čerpadla s třířázovým 400V motorem a vstupním proudem až do 13,3 A	1-13