



TECHNICKÁ DATA

Provozní rozsah: do 30 m³/h s výtlačkem až do 15,4 m
Čerpaná kapalina: čistá voda nebo mírně kontaminovaná voda s pevnými nečistotami nebo dlouhými vlákny; agresivní voda s vysokým podílem chloru / bromu a PHMB (Polyhexamethylen biguanid) nebo voda chlorovaná elektrolyzou.
PH rozsah: 6,5-8,4
Teplota čerpané kapaliny: až do 40 °C
Maximální okolní teplota: 50 °C
Maximální pracovní tlak: 2.5 bar
Instalace: pevná v horizontální poloze
Konektory na vyžádání: 2"/50 - 63 (2 konektory+O-kroužek - viz "příslušenství" sada)
Stupeň krytí motoru : IP X5
Stupeň krytí el. desky: IP X5
Izolační třída: F
Standardní napětí: jednofázové 1x230 V - 50/60 Hz

POUŽITÍ

E.SWIM je nejtíšší a energeticky neúčinnější elektronické bazénové čerpadlo s vestavěným vysokokapacitním filtrem. Technologie čerpadla E.SWIM kombinuje hydraulické části s vysokoúčinným motorem s permanentními magnety (vodou chlazený motor), který je řízen kmitočtem otáček (vysokých nebo nízkých) s velmi tichým provozem. E.SWIM je extrémně tichý a vysoce spolehlivý, vyvinutý pro cirkulaci vody a filtraci v domácích bazénech.

KONSTRUKCE

Oběžné kolo a hřídel jsou navrženy tak, aby dosáhly vysoké účinnosti a zlepšily výkony hydrauliky. Průhledné polykarbonátové víko filtru zajišťuje trvalou viditelnost při provozu. Hydraulika z technopolymery vyztužená skelnými vlákny, mechanická ucpávka utěsněna uhlíkem / hliníkem / NBR / AISI 316. Plnicí a vypouštěcí zátky, které lze demontovat a namontovat bez náradí.

E.SWIM je vybaven synchronním bezkomutátorovým elektromotorem se zapouzdřeným magnetickým rotorem poháněným měničem kmitočtu otáček. Motor chlazený vodou (bez ventilátoru motoru) má mimořádně tichý chod. Svrkovnice z hliníkové slitiny se speciální vrstvou, aby se zabránilo oxidaci. Podstavec se dodává s gumovými nožičkami pro snížení vibrací.

Čerpadlo E.SWIM je řízeno elektronickým zařízením založeným na technologii IGBT poslední generace pro vyšší účinnost. Dva vyhrazené 32bitové procesory (jeden pro řízení motoru a jeden pro uživatelské rozhraní), intuitivní uživatelské rozhraní a externí vstup (digitální vstup a analogový vstup 0-10V nebo 4-20mA) zajišťují snadné nastavení pro všechny uživatele. Elektronika a inteligentní software mohou pracovat s nastavitelnou rychlostí CONSTANT SPEED nebo průtokem CONSTANT FLOW (zcela bez senzorů), aby optimalizovali výkon a minimalizovali spotřebu energie. Bezdrátová komunikace na el. desce je připravena pro komunikaci s připojovacími zařízeními DAB.

HLAVNÍ VÝHODY

- NÍZKÁ HLUČNOST Nový motor chlazený vodou
- VYSOKÁ EFEKTIVITA Díky novému synchronnímu motoru, nové hydraulice, novému elektronickému řízení
- DESIGN Moderní a kompaktní
- SPOLEHLIVÉ Komponenty určené pro dlouhou životnost
- REDUKCE ROZSAHU Jeden model pokrývá výkony čtyř čerpadel (0,5 HP - 0,75 HP - 1 HP - 1,5 HP)

FUNKCE DISPLEJE

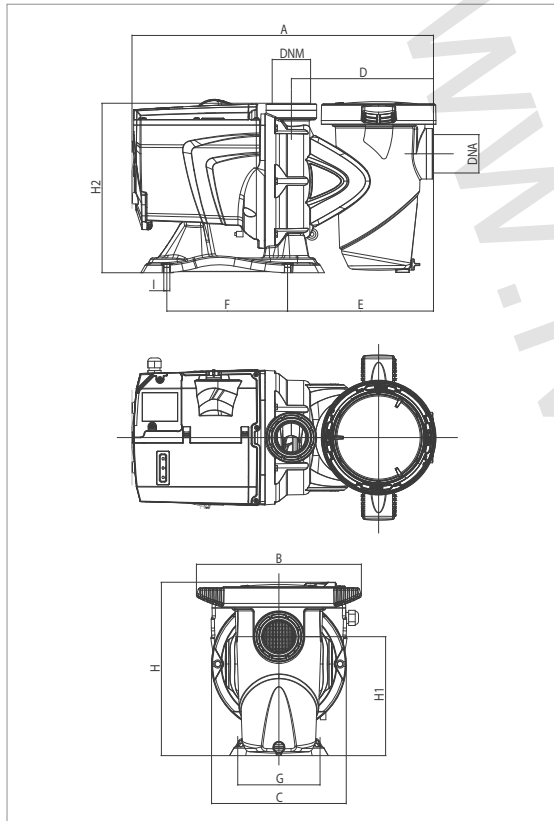
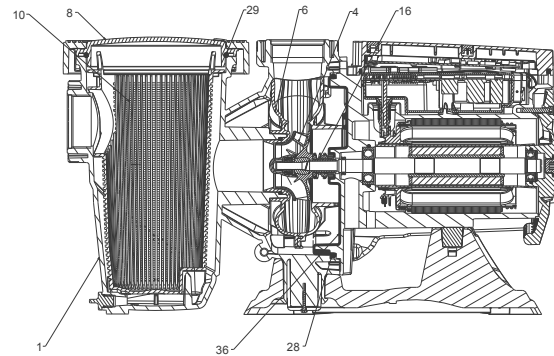
- 4 tlačítka přednastavená pro určité rychlosti / průtoky (1, 2, 3, 4)
- Ovládací deska obsahuje časovače
- Tlačítko "AUTO" umožňuje automatické ovládání podle časového plánu - tlačítko "QUICK CLEAN" umožňuje vysokorychlostní provoz
- Centrální tlačítka pro navigaci a nastavení
- Sekvenční navigační systém
- LED diody pro indikaci: varování / alarm, zapnutí, provoz čerpadla
- LCD displej (2,75 "x 1,58") zobrazující dobu chodu, režim a aktuální stav
- Ochrana proti zámrazu



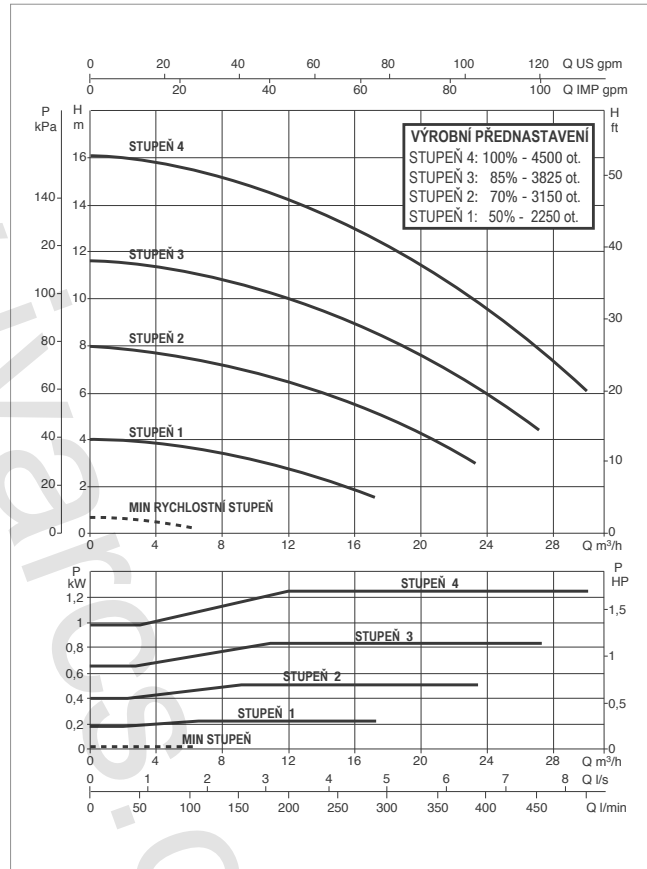
MATERIÁLY

POZ.	ČÁSTI*	MATERIÁLY
1	TĚLESO ČERPADLA	ZESÍLENÝ TECHNOPOLYMER
4	OBĚŽNÉ KOLO	ZESÍLENÝ TECHNOPOLYMER
6	ZÁVITNICE	ZESÍLENÝ TECHNOPOLYMER
8	VÍKO FILTRU	POLYKARBONÁT
10	FILTR	TECHNOPOLYMER
16	MECHANICKÁ UCPÁVKA	UHLIK/HLINÍK/NBR/AISI316
28	O-KROUŽEK	NBR
29	O-KROUŽEK	NBR
36	OPĚRNÝ KROUŽEK	EPDM

*v kontaktu s kapalinou



Výkonové křivky vycházejí z hodnot kinematické viskozity = 1 mm²/s při hustotě 1000 kg/m³. Tolerance křivky je v souladu s ISO 9906.



MODEL	Q= m ³ /h	0	6	9	12	15	18	21	24	27	30
	Q=l/min	0	100	150	200	250	300	350	400	450	500
E.SWIM 150 M	H (m)	15,9	15,7	15,2	14,4	13,4	12,2	10,9	9,4	7,9	6,3

MODEL	NAPĚTÍ 50/60 Hz	P1 MAX W	P2 JMENOVITÝ		I _n A	ÚROVEŇ HLUKU - STŘEDNÍ ZÁTĚŽ db (A)
			kW	HP		
E.SWIM 150 M	230 V	1250	1,1	1,5	5,6	50 dB(A)

MODEL	A	B	C	D	E	F	G	H	H1	H2	I	DNA	DNM	ROZMĚRY BALENÍ			HMOT. kg	KS X PALETA
														L/A	L/B	H		
E.SWIM 150 M	550	300	245	259	266	220	150	316	217	309	11	2"	2"	720	350	430	19	8