

1) Výrobek: LISOVACÍ FITINKY
 - pro sálavé stropní a stěnové vytápění / chlazení

2) Typ: IVAR.RK PPSU5 IC



3) Charakteristika použití:

- Lisovací fitinky IVAR.PPSU IC pro instalaci systémů plošného sálavého stropního a stěnového topení / chlazení.
- Zajišťují vzájemné propojení páteřového rozvodu realizovaného z polyetylenového potrubí o rozměru 20 x 2 mm s přípojovacím potrubím sálavých stropních panelů s přípojovacím rozměrem 10 x 1,3 mm.
- Použitelnost pro potrubí PE-X.
- Minimální hydraulický odpor při průtoku média fitinkem.
- Moderní a odolný materiál.
- Bez dalšího instalačního příslušenství, jako jsou těsnicí prvky nebo podložky.
- Snadná a rychlá instalace, nízká hmotnost, výhodná cena.
- Certifikát pro systém AENOR 001/007235.

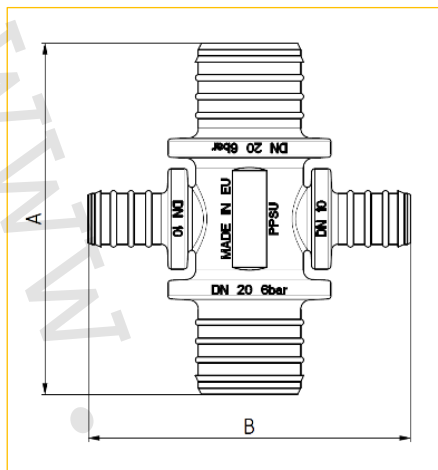
4) Tabulka s objednávacími kódy a základními údaji:

KÓD	TYP	SPECIFIKACE
PPSU5RV	IVAR.RK PPSU5 IC	20 x 10 x 20 x 10

5) Základní technické parametry:

Maximální provozní tlak	PN 6
Maximální provozní teplota	T = +95 °C
Rozměry potrubí	10 x 1,3 mm; 20 x 2 mm
Materiál	plast PPSU (polyfenylsulfon)
Lisování	axiální

6) Technický náčrt s rozměry a objednáacími kódy:



KÓD	ROZMĚR	A (mm)	B (mm)
PPSU5RV	20 x 10 x 20 x 10	56	52

7) Instalační příslušenství:

- objímka pro axiální lisování IVAR.O PPSU7 IC pro rozměr potrubí 20x2 mm
- objímka pro axiální lisování IVAR.O PPSU8 IC pro rozměr potrubí 10x1,3 mm
- tepelná izolace lisovacích fitinků typ IVAR.ISOL-PPSU, 10 m (kód ISO-RACC)
- lisovací nástroj pro axiální lisování IVAR.A-PRESS (kód I0000748)
- set 2 ks výměnných lisovacích třmenů pro trubku s vnějším rozměrem 10 mm IVAR.TRM (kód I0000687)
- set 2 ks opěrných mezikusů pro vertikální / horizontální podporu trubky 10 mm / 20 mm IVAR.OPM (kód I0000686)
- trn pro expandování trubek 10 mm IVAR.EXP (kód I0000690)
- trn pro expandování trubek 20 mm IVAR.EXP (kód I0000700)



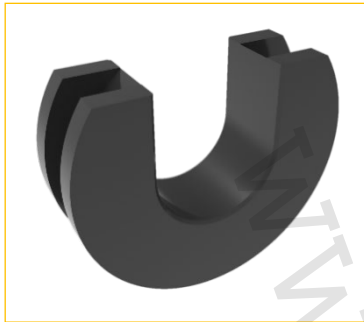
IVAR.A-PRESS



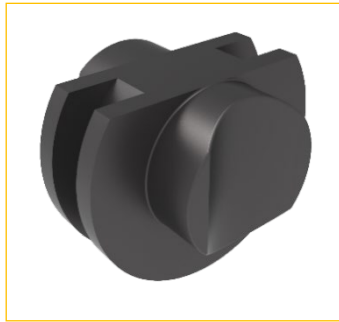
IVAR.ISOL-PPSU



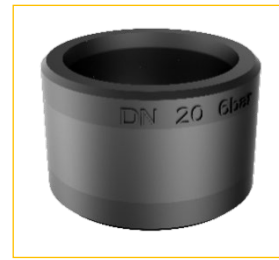
IVAR.TRM



IVAR.TRM



IVAR.OPM



IVAR.O PPSU

8) Poznámka:

- Před každým zprovozněním otopného systému, zejména při kombinaci podlahového a radiátorového vytápění, důrazně upozorňujeme na výplach celého systému dle návodu výrobce. Doporučujeme ošetření otopného systému přípravkem IVAR.ADD-IB. Prodejce nenese zodpovědnost za funkční závady způsobené nečistotami v systému.
- Doplňující technické informace týkající se dimenzování rozvodů, teplotních dilatací, výkonových parametrů, tlakových ztrát potrubí a místních odporů najdete v Technickém a montážním manuálu IVARCLIMA (na vyžádání) <https://www.ivarcs.cz/katalog/vytapeni-ivartrio/#materials>

9) Upozornění:

- Společnost IVAR CS spol. s r.o. si vyhrazuje právo provádět v jakémkoliv momentu a bez předchozího upozornění změny technického nebo obchodního charakteru u výrobků, uvedených v tomto technickém listu.
- Vzhledem k dalšímu vývoji výrobků si vyhrazujeme právo provádět technické změny nebo vylepšení bez oznámení, odchylky mezi vyobrazeními výrobků jsou možné.
- Informace uvedené v tomto technickém sdělení nezbavují uživatele povinnosti dodržovat platné normativy a platné technické předpisy.
- Dokument je chráněn autorským právem. Takto založená práva, zvláště práva překladu, rozhlasového vysílání, reprodukce fotomechanikou, nebo podobnou cestou a uložení v zařízení na zpracování dat zůstávají vyhrazena.
- Za tiskové chyby nebo chybné údaje nepřebíráme žádnou zodpovědnost.