

1) Výrobek: **DUAL - SESTAVA PRO KOMBINACI PODLAHOVÉHO VYTÁPĚNÍ S RADIÁTOROVÝM**
- bez skříně

2) Typ: **IVAR.CI 557 KS**

Doporučeno pro teplotní
spád radiátorového
systému +75 °C / +65 °C



3) Charakteristika použití:

- Kompaktní mísicí sestava pro kombinaci podlahového a radiátorového vytápění.
- Umožňuje mísením oddělovat otopnou vodu pro podlahové vytápění a kombinovat systém nízkoteplotního teplovodního podlahového vytápění a klasického vytápění otopnými tělesy bez dalších regulačních a směšovacích komponentů.
- Sestava je plně osazena základními regulačními armaturami.
- Pracuje na principu přimíchávání, jako regulace konstantní teploty otopné vody.
- Ve spojení s elektrotermickými hlavicemi pro regulaci průtoku jednotlivými otopnými smyčkami splňuje i ty nejvyšší požadavky na komfort regulace a s ní i spojené úspory energie.
- Svým kompaktním provedením se snadno instaluje a seřizuje.
- **Mísicí sestava není vhodná pro instalaci do otopných systémů v kombinaci s nízkoteplotními zdroji tepla, jako jsou tepelná čerpadla a kondenzační kotle !**
- Cenově zvýhodněný set.

4) Tabulka s objednáacími kódy a základními údaji:

KÓD	TYP	ROZMĚR	SPECIFIKACE	ČERPADLO	SKŘÍŇ
557670KS	IVAR.CI 557 KS	3/4" x EK	2cestný	DAB.EVOSTA2 40-70/130	P/N-MAX 2
557671KS	IVAR.CI 557 KS	3/4" x EK	3cestný	DAB.EVOSTA2 40-70/130	P/N-MAX 3
557672KS	IVAR.CI 557 KS	3/4" x EK	4cestný	DAB.EVOSTA2 40-70/130	P/N-MAX 3
557673KS	IVAR.CI 557 KS	3/4" x EK	5cestný	DAB.EVOSTA2 40-70/130	P/N-MAX 3
557674KS	IVAR.CI 557 KS	3/4" x EK	6cestný	DAB.EVOSTA2 40-70/130	P/N-MAX 3
557675KS	IVAR.CI 557 KS	3/4" x EK	7cestný	DAB.EVOSTA2 40-70/130	P/N-MAX 3
557676KS	IVAR.CI 557 KS	3/4" x EK	8cestný	DAB.EVOSTA2 40-70/130	P/N-MAX 3
557677KS	IVAR.CI 557 KS	3/4" x EK	9cestný	DAB.EVOSTA2 40-70/130	P/N-MAX 4
557678KS	IVAR.CI 557 KS	3/4" x EK	10cestný	DAB.EVOSTA2 40-70/130	P/N-MAX 4

5) Základní technické a provozní parametry:

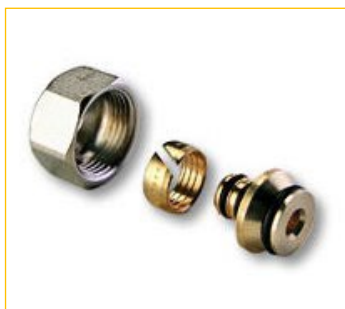
Maximální provozní tlak	PN 10
Maximální provozní teplota	T = +90 °C
Nominální rozměr rozdělovače / sběrače	DN 25
Připojovací rozměr sestavy	závit vnitřní 3/4" F
Počet výstupů rozdělovače / sběrače	volitelný 2 ÷ 10
Připojovací rozměr výstupů	3/4" EK
Osová vzdálenost rozdělovače / sběrače	200 mm
Osová vzdálenost výstupů rozdělovače / sběrače	50 mm
Rozsah nastavení regulačního průtokoměru	0 ÷ 5 l/min; tolerance ±10 %
Připojovací rozměr ventilu ve sběrači	M 30 x 1,5
Jmenovitý průtok termostatického ventilu dle zapojení	Kv 3,0; Kv 3,6
Připojovací rozměr termostatického ventilu	M 30 x 1,5
Rozsah nastavení termostatické hlavice IVAR.T 5011	+20 °C až + 60 °C
Délka kapiláry termostatické hlavice	2 m
Průměr teplotního čidla termostatické hlavice	Ø 11,5 mm
Elektronické čerpadlo	DAB.EVOSTA2 40-70/130
Vypínací teplota pojistného termostatu	+60 °C
Instalační skříň	volitelná IVAR.P-MAX (pod omítku)
	volitelná IVAR.N-MAX (nástěnná)
Instalační hloubka IVAR.P-MAX	volitelná 160 ÷ 210 mm
Instalační hloubka IVAR.N-MAX	pevná 160 mm
Materiál	mosaz CW617N, těsnění EPDM; průtokoměr plast PPA/ABC

6) Mísicí Sestava zahrnuje:

- rozdělovač s integrovanými regulačními průtokoměry s funkcí regulace průtoku, uzavírání a možností aretace nastaveného průtoku
- sběrač s integrovanými uzavíracími ventily s ručními hlavice, možnost instalovat elektrotermické hlavice
- elektronické oběhové čerpadlo s havarijním termostatem
- termostatický ventil
- termostatickou hlavici s odděleným teplotním ponorným čidlem pro regulaci otopné vody na konstantní teplotu
- upevňovací konzoly
- teploměr na vstupu do systému
- automatické odvzdušňovací ventily v rozdělovači a sběrači
- napouštěcí / vypouštěcí ventily v rozdělovači a sběrači

7) Volitelné příslušenství:

- svěrné šroubení pro připojení potrubí na rozdělovač / sběrač, počet v závislosti na počtu výstupů, typ v závislosti na druhu materiálu a rozměru potrubí, IVAR.TA 4420 pro potrubí ALPEX, IVAR.TP 4410 pro potrubí PEX nebo IVAR.TR 4430 pro potrubí měď
- elektrotermická hlavice IVAR.TE 30xx nebo IVAR.TE 40xx pro řízení průtoku topné vody v jednotlivých výstupech rozdělovače
- ovládací termostat pro oběhové čerpadlo IVAR.AC 614 E, napájení 230 V
- KIT kulových uzávěrů IVAR.9723 R pro připojení na otopný systém
- instalační skříň pod omítku IVAR.P-MAX nebo nástěnná IVAR.N-MAX, velikost v závislosti na počtu výstupů z rozdělovače



IVAR.TA 4420



IVAR.TE 30xx, 40xx



IVAR.9723 R



IVAR.AC 614 E

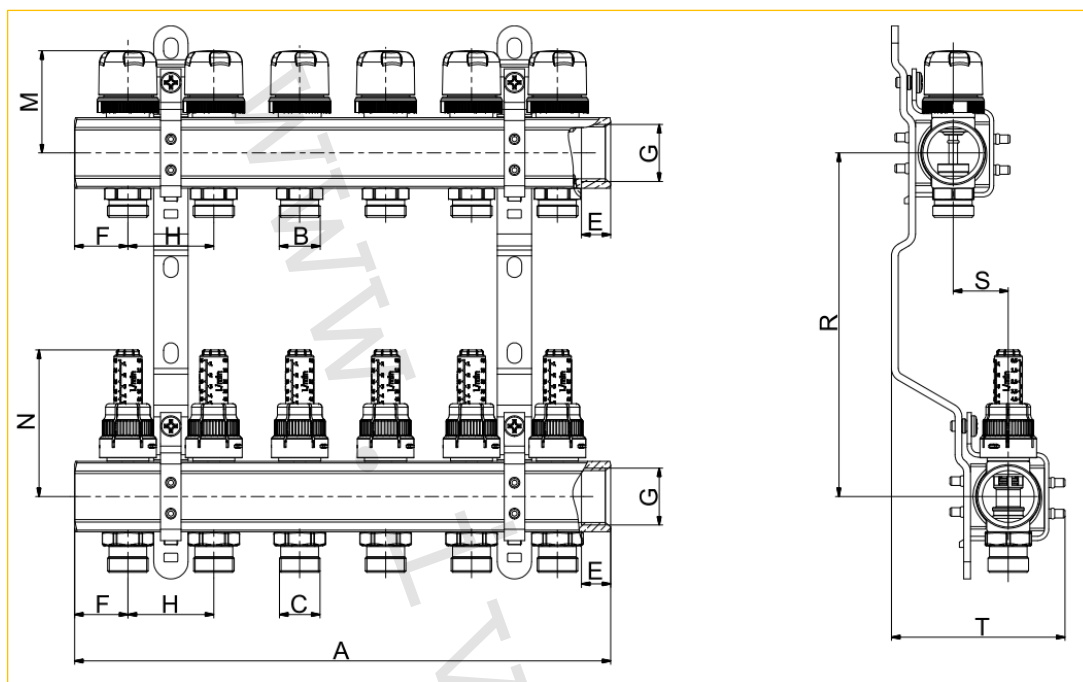


IVAR.P-MAX



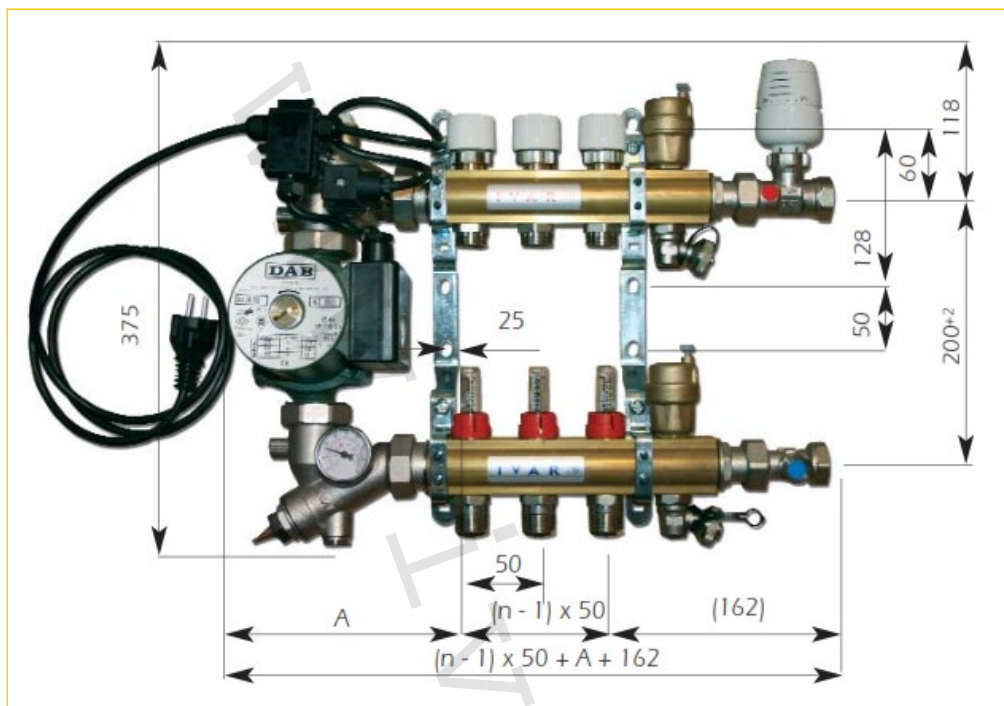
IVAR.N-MAX

8) Technický náčrt a rozměry rozdělovače / sběrače (mm):



Kód	Provedení	Rozměr	Skříň	A	C	E	F	G	H	M	N	R	S	T
557670KS	2cestný	1" x EK	P2/N2-MAX	112	3/4"	17	31	1"	50	60	85	200	32	100
557671KS	3cestný	1" x EK	P3/N3-MAX	162	3/4"	17	31	1"	50	60	85	200	32	100
557672KS	4cestný	1" x EK	P3/N3-MAX	212	3/4"	17	31	1"	50	60	85	200	32	100
557673KS	5cestný	1" x EK	P3/N3-MAX	262	3/4"	17	31	1"	50	60	85	200	32	100
557674KS	6cestný	1" x EK	P3/N3-MAX	312	3/4"	17	31	1"	50	60	85	200	32	100
557675KS	7cestný	1" x EK	P3/N3-MAX	362	3/4"	17	31	1"	50	60	85	200	32	100
557676KS	8cestný	1" x EK	P3/N3-MAX	412	3/4"	17	31	1"	50	60	85	200	32	100
557677KS	9cestný	1" x EK	P4/N4-MAX	462	3/4"	17	31	1"	50	60	85	200	32	100
557678KS	10cestný	1" x EK	P4/N4-MAX	512	3/4"	17	31	1"	50	60	85	200	32	100

9) Technický nákres a rozměry sestavy:



Rozměry jsou pouze informativní:

n = počet cest

Otočení čerpadla čelně:

pozice A = 165 mm

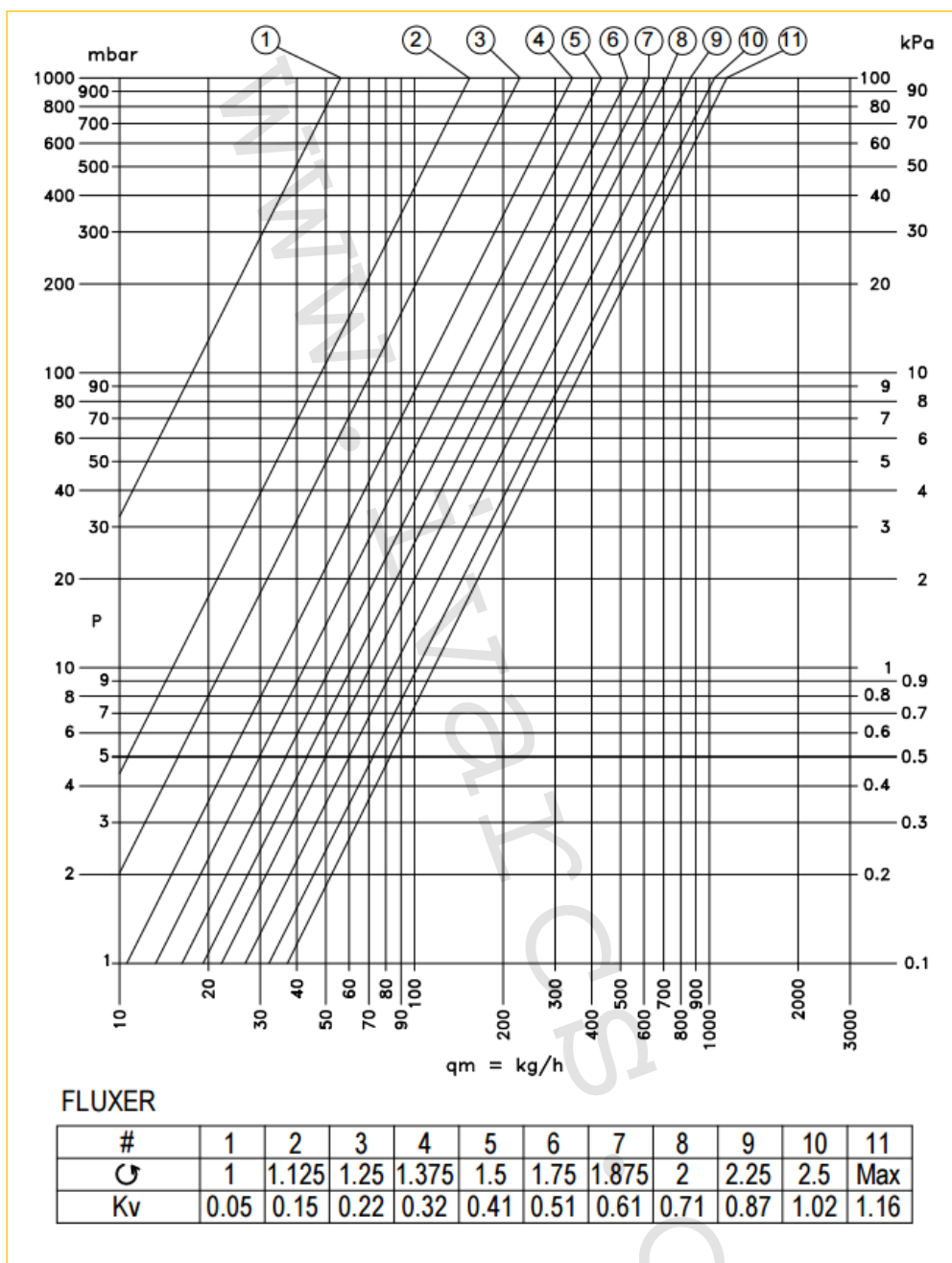
stavební hloubka = 160 mm

Otočení čerpadla bočně:

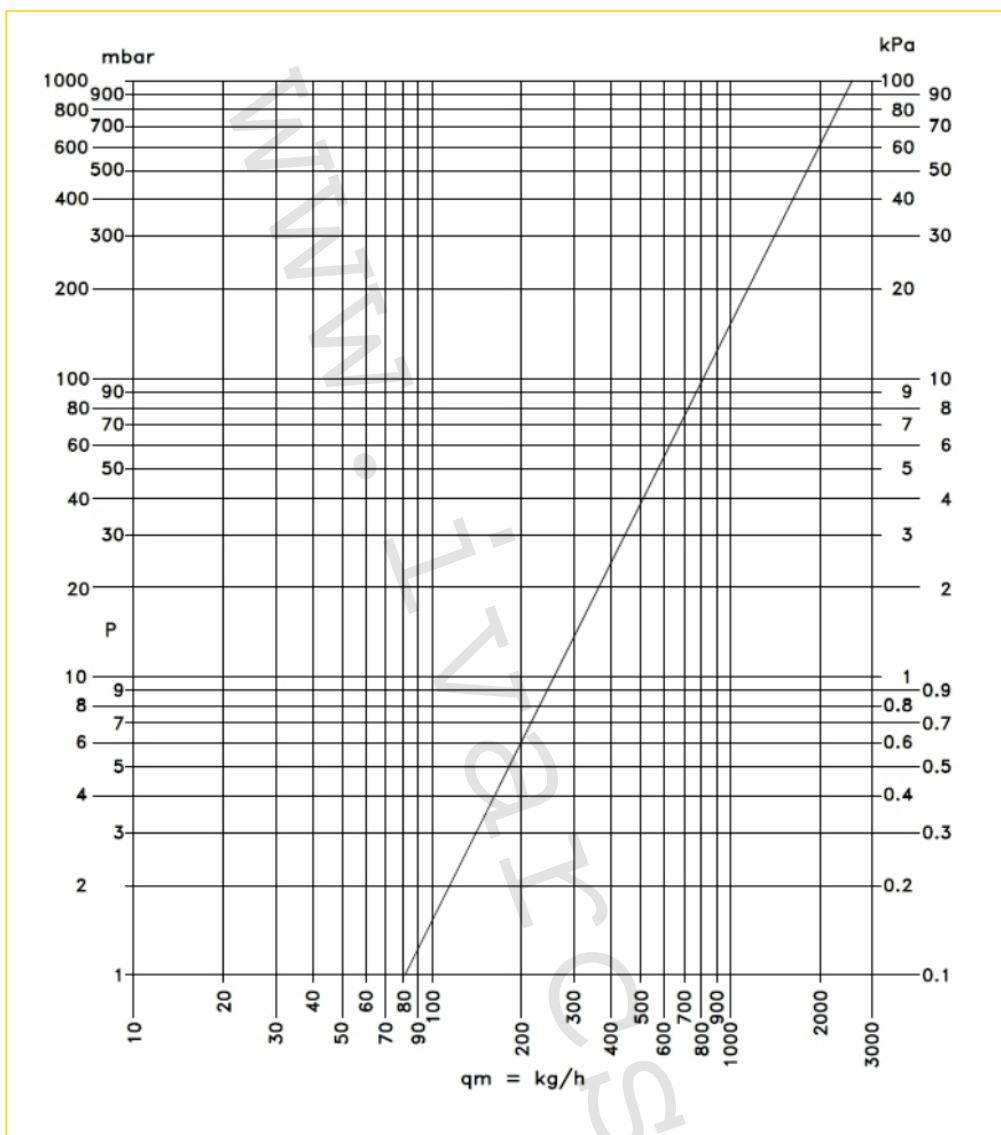
pozice A = 220 mm

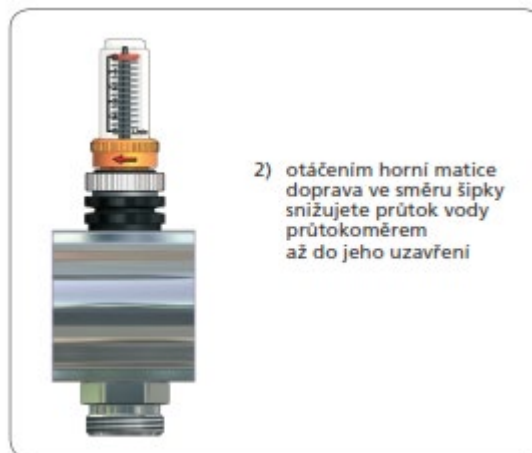
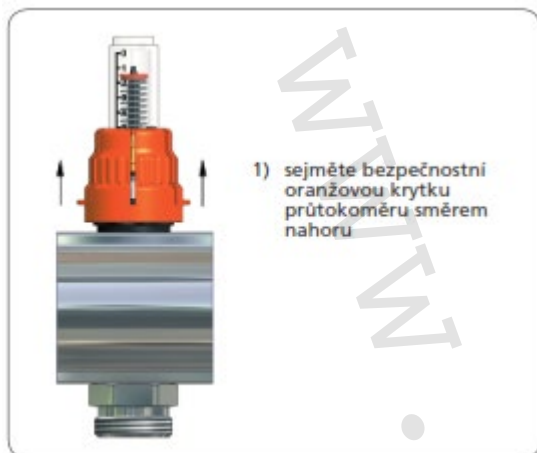
stavební hloubka = 132 mm

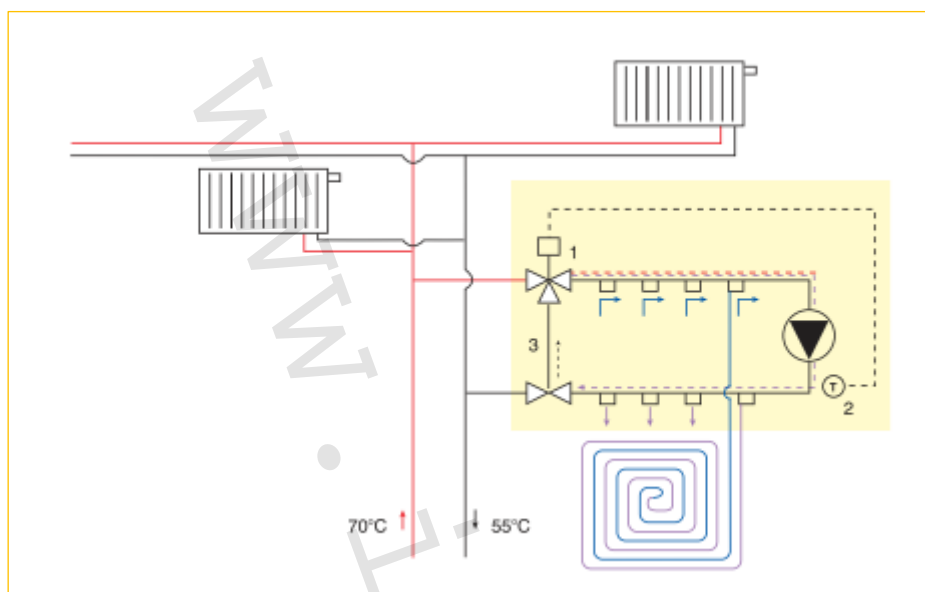
10) Hydraulické charakteristiky pro jeden výstup rozdělovače IVAR.CI 553 VP:



11) Průtokové charakteristiky pro jeden výstup sběrače IVAR.CS 553:



12) Nastavení požadovaného průtoku topnou smyčkou:

13) Schéma zapojení:**14) Doplnující informace:**

- Doporučujeme na vstup a výstup mísicí sestavy instalovat sadu kulových uzávěrů IVAR.9723 R pro možnost odpojení od systému např. z důvodu údržby.

DŮLEŽITÉ UPOZORNĚNÍ

- Uvedená mísicí sestava není vhodná pro použití v kombinaci s kondenzačními kotly nebo tepelnými čerpadly, jako nízkoteplotními zdroji vytápění.

15) Poznámka:

- Před každým zprovozněním otopného systému, zejména při kombinaci podlahového a radiátorového vytápění, důrazně upozorňujeme na výplach celého systému dle návodu výrobce. Doporučujeme ošetření otopného systému přípravkem GEL.LONG LIFE 100. Prodejce nenese zodpovědnost za závady funkčnosti způsobené nečistotami v systému.

16) Upozornění:

- Společnost IVAR CS spol. s r.o. si vyhrazuje právo provádět v jakémkoliv momentu a bez předchozího upozornění změny technického nebo obchodního charakteru u výrobků, uvedených v tomto technickém listu.
- Vzhledem k dalšímu vývoji výrobků si vyhrazujeme právo provádět technické změny nebo vylepšení bez oznámení, odchylky mezi vyobrazeními výrobků jsou možné.
- Informace uvedené v tomto technickém sdělení nezbavují uživatele povinnosti dodržovat platné normativy a platné technické předpisy.
- Dokument je chráněn autorským právem. Takto založená práva, zvláště práva překladu, rozhlasového vysílání, reprodukce fotomechanikou, nebo podobnou cestou a uložení v zařízení na zpracování dat zůstávají vyhrazena.
- Za tiskové chyby nebo chybné údaje nepřebíráme žádnou zodpovědnost.