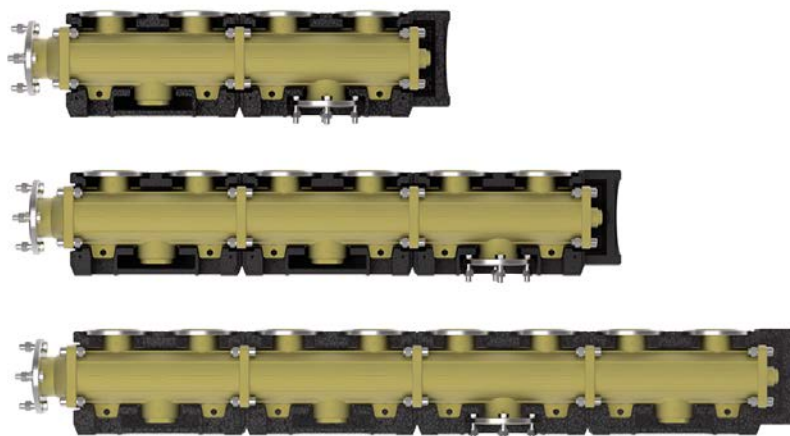


1) Výrobek: **HORIZONTÁLNÍ ROZDĚLOVAČ**
- pro kotlové moduly DN 40 / DN 50



2) Typ: **PAW.MV40**
PAW.MV50



3) Instalace:



Instalaci a uvedení do provozu, stejně jako připojení elektrických komponentů, musí provádět výhradně osoba odborně způsobilá s patřičnou elektro-technickou kvalifikací v souladu se všemi národními normami a vyhláškami platnými v zemi instalace. Během instalace a uvádění do provozu musí být dodrženy instrukce a bezpečnostní opatření uvedené v tomto návodu. Provozovatel nesmí provádět žádné zásahy a je povinen se řídit pokyny uvedenými níže a dodržovat je tak, aby nedošlo k poškození zařízení nebo k újmě na zdraví obsluhujícího personálu při dodržení pravidel a norem bezpečnosti práce.

	<p> POZOR</p> <p>Nebezpečí poranění či riziko škod na majetku!</p> <p>PAW.HeatBloC musí být použit pouze v otopných systémech s uzavřeným okruhem, naplněným otopnou vodou v souladu s normou VDI 2035 / Ö-Norm H 5195-1.</p> <p>PAW.HeatBloC nesmí být použit pro rozvody teplé sanitární vody.</p>
---	--

POZNÁMKA

Poškození těsnění minerálními oleji!

Minerální oleje způsobují trvalé poškození těsnění z EPDM, které poté ztrácí svou těsnicí schopnost. Výrobce se zříká odpovědnosti a neposkytuje náhradu za škody způsobené na majetku z důvodu takto poškozených těsnění.

- Je nutno zabránit kontaktu EPDM s látkami obsahujícími minerální oleje.
- Použijte maziva na bázi silikonu nebo polyalkylenu a bez minerálních olejů, jako jsou Unisilikon L250L a Syntheso Glep 1 od výrobce Klüber nebo silikonový sprej.

4) Funkční popis:

Současné moderní tepelné soustavy vyžadují odpovídající technické, spolehlivé, funkční, ale i estetické řešení přípravy otopné vody. Distribuční horizontální modulární rozdělovače dodávané jako PAW – Systems jsou výrobky německé společnosti PAW a jsou předurčeny k tomu, aby tyto požadavky na instalaci a provoz splnily. Jejich použitelnost je v teplovodních otopných systémech s uzavřeným okruhem vody s podmínkou dodržení všech provozních a technických limitů.

Tento návod popisuje funkci, instalaci a uvedení do provozu distribučního rozdělovače PAW.MV40 / 50. Kapitoly nazvané (odborník) jsou určeny pouze odborným osobám. Vždy používejte pouze originální příslušenství PAW. Nesprávné použití vede ke ztrátě práva na uplatnění záruky.

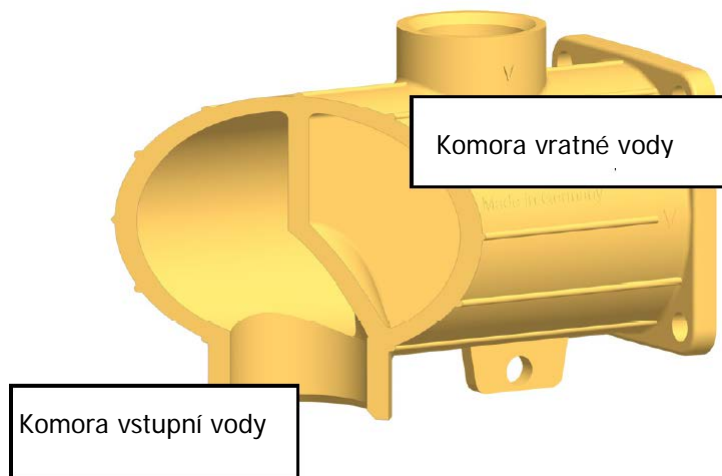
5) Popis výrobku:

Distribuční modulární rozdělovač se skládá ze dvou až čtyř prefabrikovaných modulů pro připojení jednoho až čtyř kotlových modulů PAW.HeatBloC. Jednotlivé kotlové moduly DN 40 / 50 lze nainstalovat přímo na distribuční modulární rozdělovač DN 40 / 50 bez dalších komponentů. Tepelná izolační skořepina rozdělovače je integrovaná do PAW – Systems topných okruhů DN 40 / 50.

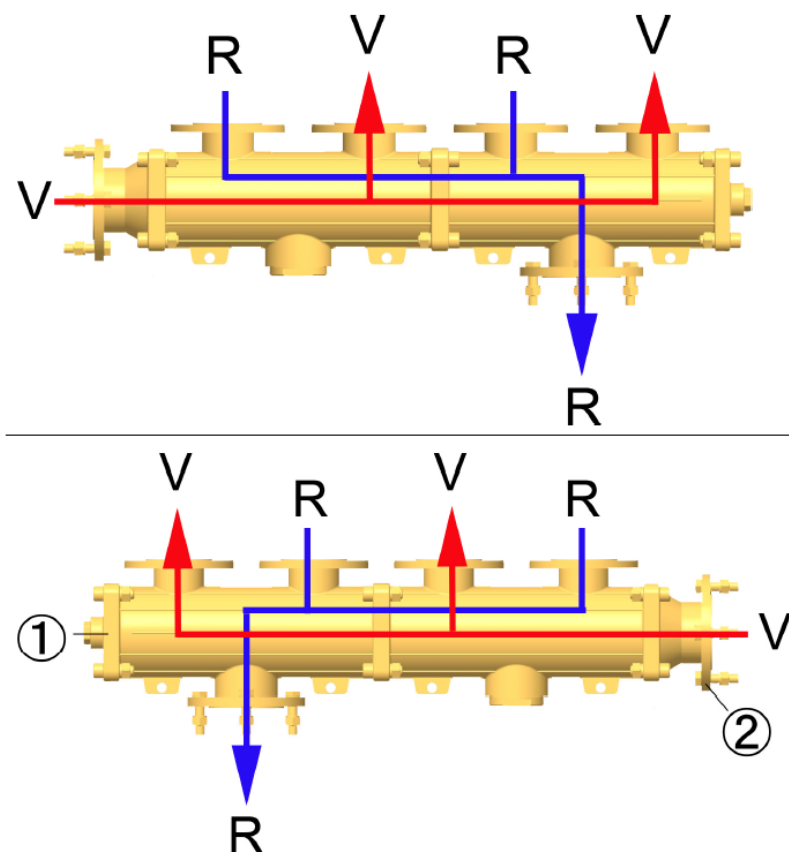
Distribuční rozdělovač DN 40 / 50 může být připojen na jeden zdroj a jeden až čtyři otopné okruhy v závislosti na rozměru rozdělovače. Uvnitř rozdělovače se otopná voda na přívodu a zpátečce vzájemně kříží.



Příruby na obou koncích distribučního rozdělovače umožňují s malými tlakovými ztrátami spojit jednotlivé moduly prakticky bez jakéhokoliv odporu a vytvořit propojovací BY-PASS.



Distribuční rozdělovač má dvě oddělené komory (přívod / zpátečku). Se zdrojem může být spojen přírubou DN 50 (PAW.MV40) a DN 65 (PAW.MV50), PN 6. Kotlové moduly (topné okruhy) jsou spojeny s distribučním rozdělovačem přírubou DN 40 (PAW.MV40) a DN50 (PAW.MV50), PN 6.



Uvedené údaje ukazují dvě různé možnosti instalace. Nezaměňujte koncový kryt ① a přírubu přívodu ② ! Vstupní otopná voda (V) a vratná otopná voda (R) se vzájemně kříží.

Mějte na paměti, že přívodní potrubí je připojeno na výstupy označené jako „V“ a vratné potrubí je připojeno na výstupy s označením „R“.

6) Montáž a instalace (odborník):

Na horizontální distribuční modulární rozdělovač mohou být jednotlivé kotlové moduly PAW.HeatBloC instalovány směrem nahoru (nad rozdělovač). Dodávány jsou s těsnicí zátkou v jednom čelním ukončení. Tepelná izolační skořepina rozdělovače je integrovaná do PAW – Systems topných okruhů DN 40 / 50.

UPOZORNĚNÍ

Nebezpečí poškození majetku!

Místo instalace musí být suché, dostatečně pevné pro zatížení hmotností sestavy a chráněné před mrazem a UV zářením, aby nedošlo k poškození sestavy.

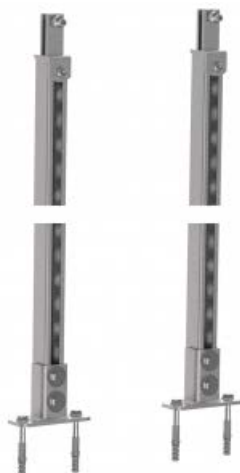
POZNÁMKA

Nebezpečí poškození majetku!

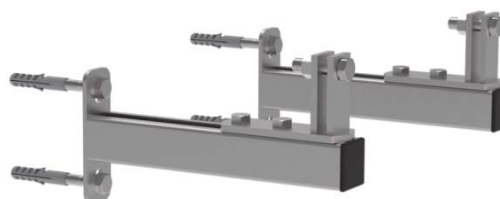
Kryty na obou koncích distribučního rozdělovače nesmí být otočeny o 90°. V tomto případě by došlo k nežádoucí cirkulaci vstupní a vratné otopné vody.



Distribuční rozdělovač DN 40 může být instalován na nástěnné nebo podlahové držáky, DN 50 pouze na podlahové držáky.

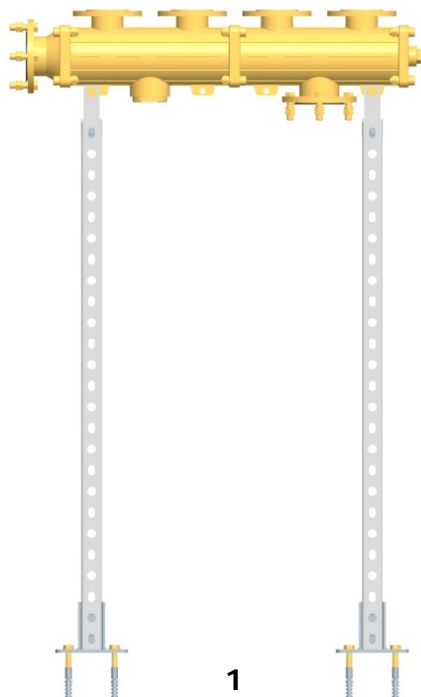


Podlahový držák pro DN 40 / 50 (kód 41671)



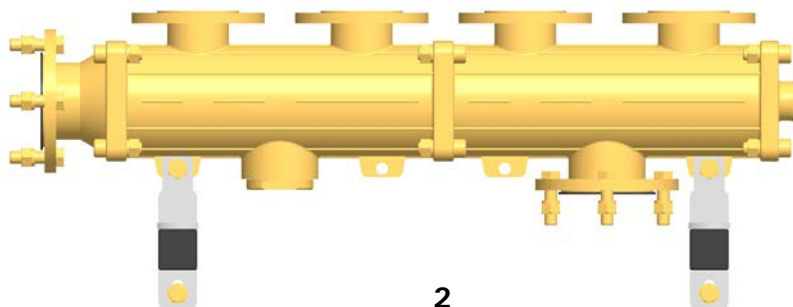
Nástěnný držák pro DN 40 (kód 41651)

Instalace distribučního rozdělovače DN 40 / 50 na podlahové držáky.



1. Vyberte pozici pro instalaci.
Podlahový držák (1): Vzdálenost od zdi, musí být okolo 25 cm. Připevněte podlahové konzoly vhodnými hmoždinkami a šrouby k podlaze. Variabilně můžete snížit výšku konzol zkrácením vodicích lišt.
- Stěnový držák (2):** Připevněte nástěnné držáky ke stěně pomocí vhodných hmoždinek a šroubů.
2. Sejměte přední část tepelné izolace z modulárního rozdělovače.
3. Vložte modulární rozdělovač do držáku a zatlačte šrouby držáku přes montážní výstupky.
4. Připevněte modulární rozdělovač do držáku.

Instalace distribučního rozdělovače DN 40 na nástěnné držáky.



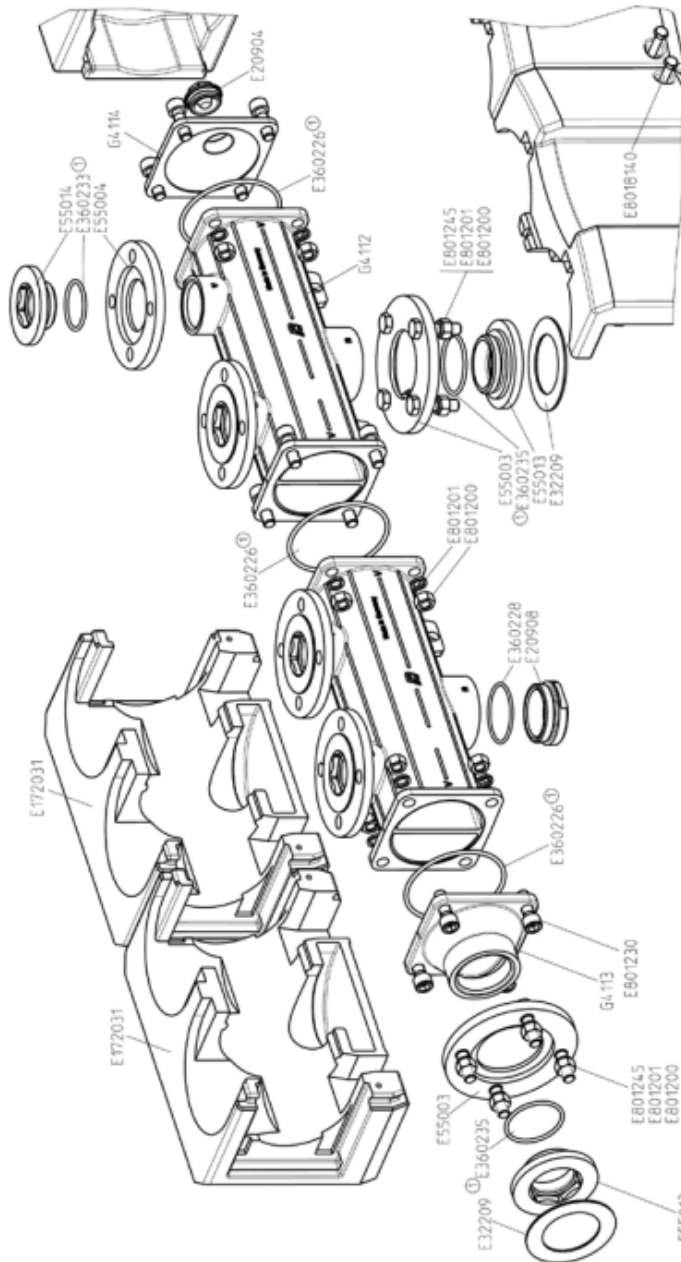
7) Rozsah dodávky (odborník):

POZNÁMKA

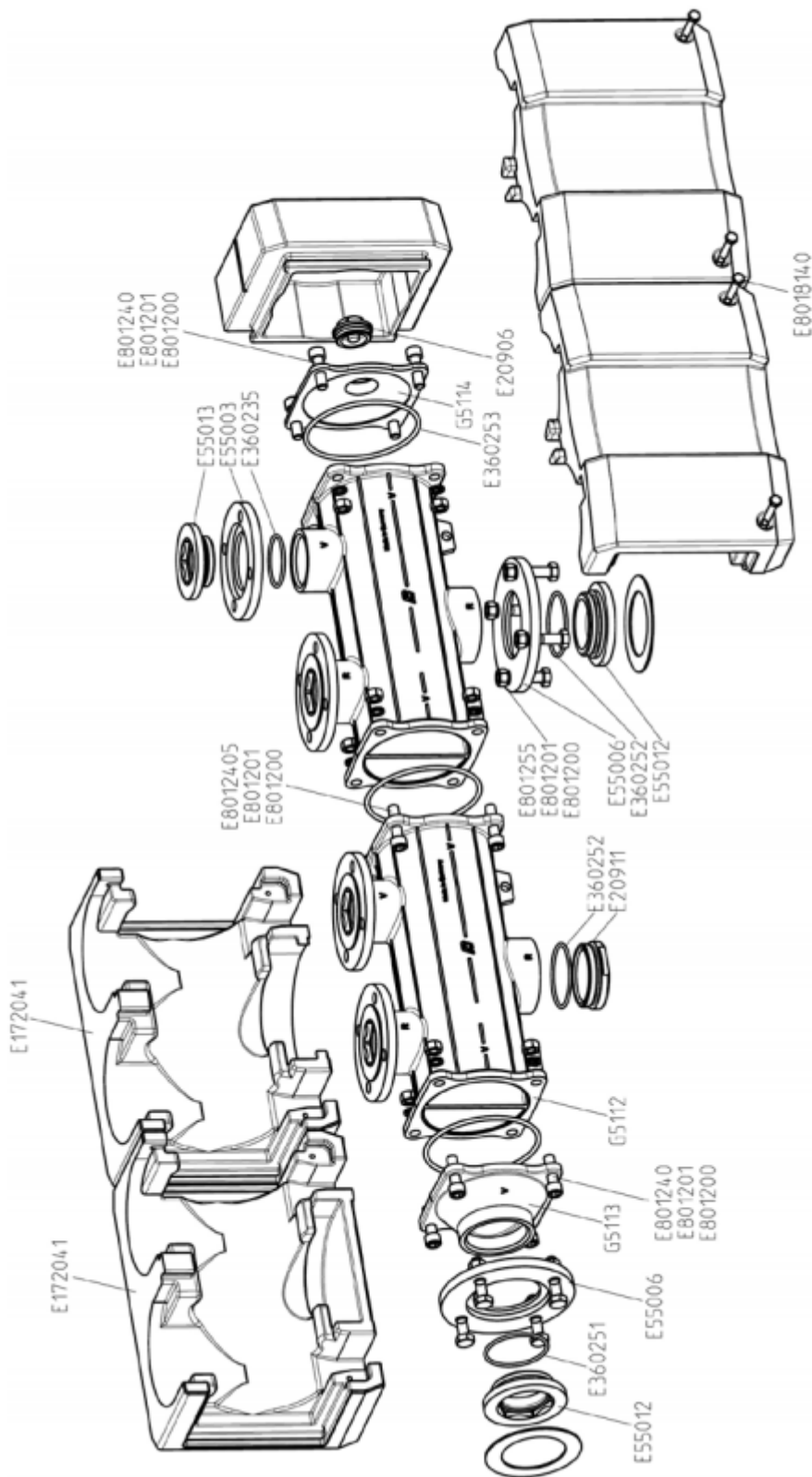
Případné reklamace a požadavky / objednávky náhradních dílů budou zpracovávány pouze s informacemi o sériovém čísle distribučního rozdělovače! Sériové číslo se nachází na distribučním rozdělovači.

NÁVOD K POUŽITÍ

DN 40

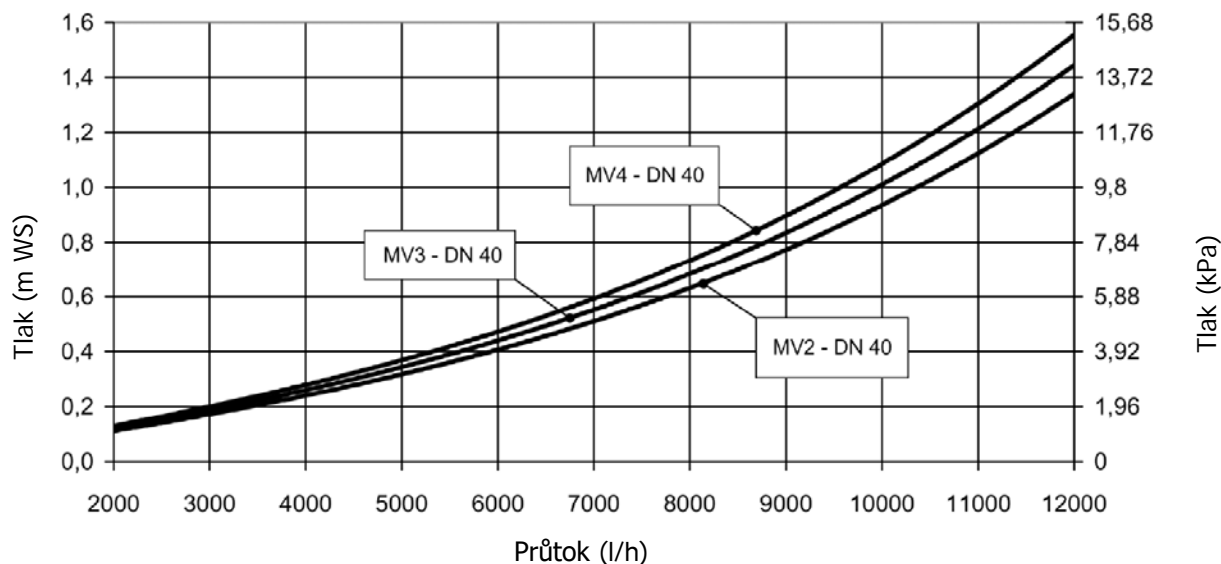


DN 50



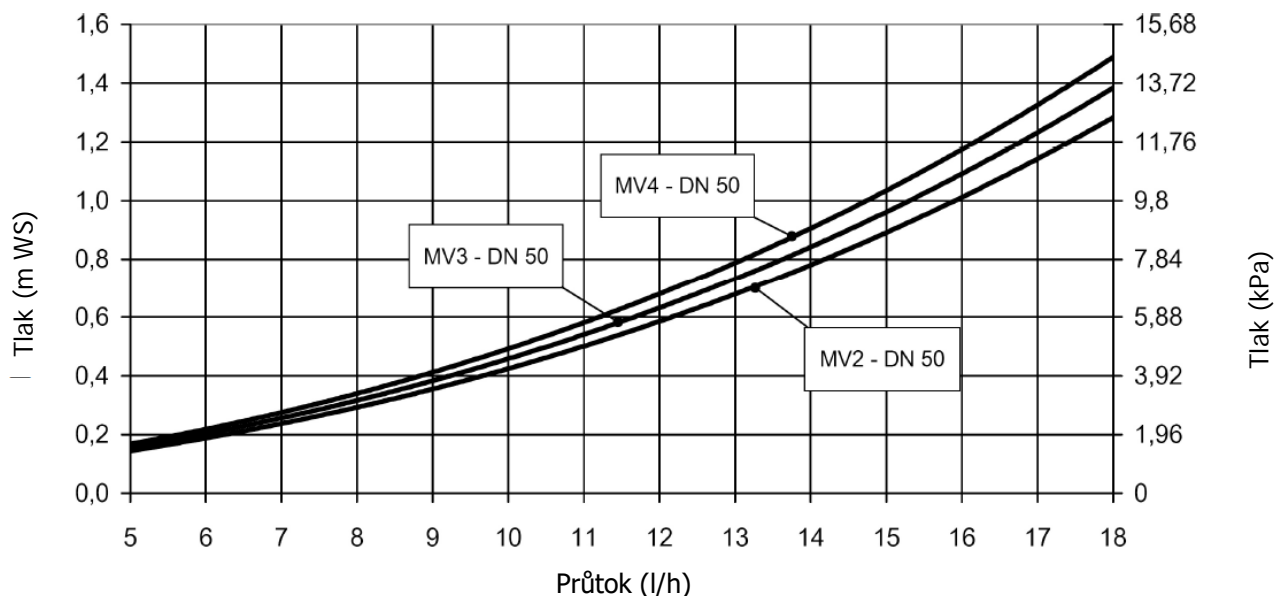
8) Technické parametry PAW.MV40:

Typ	PAW.MV40
Maximální výkon	do 250 kW při ΔT 20 K
Maximální provozní tlak	6 bar
Maximální provozní teplota	+110 °C
Nominální rozměr	DN 40
Jmenovitý průtok	Kvs 32,8 (m ³ /h)
Celková šířka tepelné izolace 2cestný	740 mm
Celková šířka tepelné izolace 3cestný	1060 mm
Celková šířka tepelné izolace 4cestný	1380 mm
Připojení zdroje (vstup)	příruba DN 50 / PN 6
Připojení otopného systému (výstup)	příruba DN 40 / PN 6
Připojení boční v čele	1" závit vnitřní, utěsněno zátkou
Připojení spodní	2" závit vnitřní, utěsněno zátkou
Instalační výška	179 mm
Výška tepelné izolace	190 mm
Osová vzdálenost připojení	160 mm
Materiál	Mosaz
Těsnění	EPDM / NBR
Materiál tepelné izolace	EPP (extrudovaný polypropylen)



9) Technické parametry PAW.MV50:

Typ	PAW.MV50
Maximální výkon	do 400 kW při ΔT 20 K
Maximální provozní tlak	6 bar
Maximální provozní teplota	+110 °C
Nominální rozměr	DN 50
Jmenovitý průtok	Kvs 48,9 (m ³ /h)
Celková šířka tepelné izolace 2cestný	840 mm
Celková šířka tepelné izolace 3cestný	1200 mm
Celková šířka tepelné izolace 4cestný	1560 mm
Připojení zdroje (vstup)	příruba DN 65 / PN 6
Připojení otopného systému (výstup)	příruba DN 50 / PN 6
Připojení boční v čele	5/4" závit vnitřní, utěsněno zátkou
Připojení spodní	2 1/2" závit vnitřní, utěsněno zátkou
Instalační výška	225 mm
Výška tepelné izolace	220 mm
Osová vzdálenost připojení	180 mm
Materiál	Mosaz
Těsnění	EPDM / NBR
Materiál tepelné izolace	EPP (extrudovaný polypropylen)



10) Poznámka:

POZOR

- **Před každým zprovozněním topného systému, zejména při kombinaci podlahového a radiátorového vytápění, důrazně upozorňujeme na výplach celého systému dle návodu výrobce. Doporučujeme ošetření topného systému přípravkem GEL.LONG LIFE 100. Prodejce nenes zodpovědnost za funkční závady způsobené nečistotami v systému.**

11) Upozornění:

- Společnost IVAR CS spol. s r.o. si vyhrazuje právo provádět v jakémkoliv momentu a bez předchozího upozornění změny technického nebo obchodního charakteru u výrobků uvedených v tomto návodu.
- Vzhledem k dalšímu vývoji výrobků si vyhrazujeme právo provádět technické změny nebo vylepšení bez oznámení, odchylky mezi vyobrazeními výrobků jsou možné.
- Informace uvedené v tomto technickém sdělení nezbavují uživatele povinnosti dodržovat platné normativy a platné technické předpisy.
- Dokument je chráněn autorským právem. Takto založená práva, zvláště práva překladu, rozhlasového vysílání, reprodukce fotomechanikou, nebo podobnou cestou a uložení v zařízení na zpracování dat zůstávají vyhrazena.
- Za tiskové chyby nebo chybné údaje nepřebíráme žádnou zodpovědnost.