

VERTY NOVA 200, 400

PONORNÉ KALOVÉ
DRENÁŽNÍ ČERPADLO

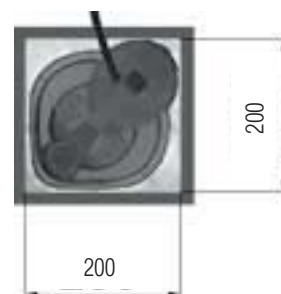


VŠEOBECNÉ INFORMACE

Ponorná drenážní čerpadla umožňující provoz i v úzkých jámkách s rozměrem od 200 x 200 mm. Jsou vhodná pro čerpání mírně znečištěné vody s neabrazivními příměsemi do velikosti až 5 mm.

Max. teplota čerpané kapaliny: 35° C

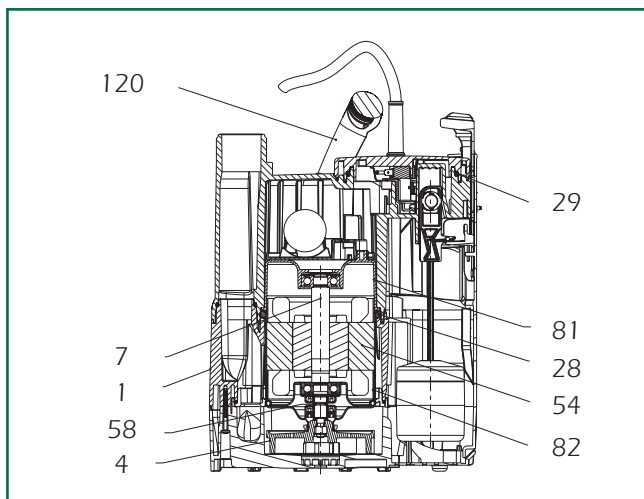
- Vyrobeno z nekorodujících materiálů
- Integrovaný plovákový spínač
- Ovládač pro ruční, nebo samočinné ovládání
- V ručním režimu velmi malý nevyčerpatelný zbytek: 2 – 3 mm
- V ručním režimu velmi nízká hladina pro spuštění: od 15 mm
- Snadný přístup k plováku spínače
- Motor s ochranou před nadměrným oteplením vinutí
- Dokonalé chlazení motoru i při částečném ponoření čerpadla
- Součástí je vyjímatelná zpětná klapka a univerzální hadicový nátrubek
- Přívodní kabel je vybaven standardizovanou přípojnou vidlicí



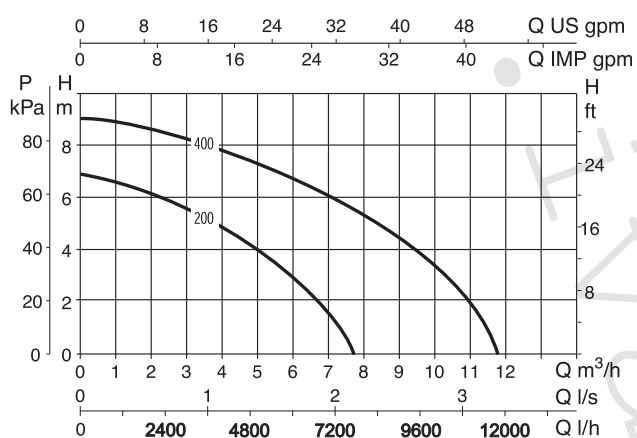
PONORNÁ ČERPADLA - KALOVÁ

TECHNICKÉ PARAMETRY

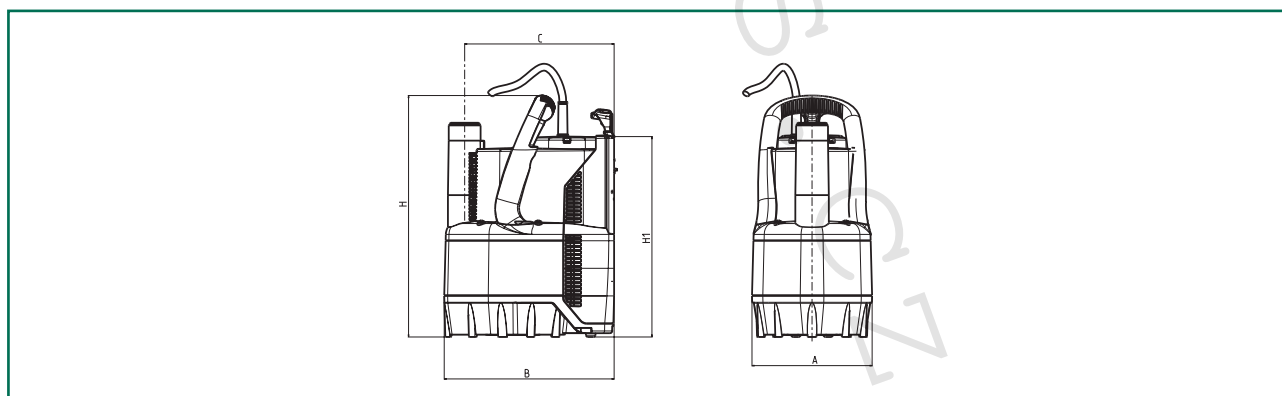
Č.	DÍLY	MATERIÁLY
1	TĚLESO ČERPADLA	PP OMO 30% FV
4	OBĚŽNÉ KOLO	PPO / PPE 20% FV
7	HŘÍDEL MOTORU	NEREZ OCEL AISI 416 KALENÁ
28	TĚSNICÍ KROUŽEK	NBR 70
29	TĚSNICÍ KROUŽEK	NBR 70
58	POUZDRO	KERAMIKA
77	VÍKO SVORKOVNICE	PP OMO 30% FV
81	TĚLESO HORNÍHO LOŽISKA	TLAKOVĚ LITÝ HLINÍK
82	TĚLESO DOLNÍHO LOŽISKA	TLAKOVĚ LITÝ HLINÍK



HYDRAULICKÉ A ELEKTRICKÉ PARAMETRY



MODEL	NAPÁJECÍ NAPĚTÍ 50 Hz	P2 JMENOVITÝ		Ø	DĚLKA KABELU m	Q m³/h	H m
		kW	HP				
VERTY NOVA 200 M	1 x 230 V	0,2	0,28	6/4	10	0,5-6,6	6,1-1,3
VERTY NOVA 400 M	1 x 230 V	0,4	0,55	6/4	10	0,5-10,8	8,8-1,4



MODEL	A	B	C	H	H1	OBJEM BALENÍ m³	HMOTNOST kg
VERTY NOVA 200 M	158	225	200	318	265	0,012	4,2
VERTY NOVA 400 M	158	225	200	354	301	0,013	5,1