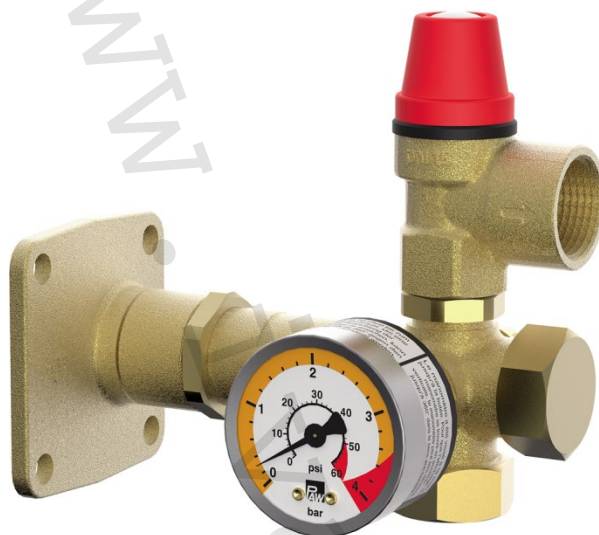


1) Výrobek: BEZPEČNOSTNÍ POJISTNÁ SKUPINA
- pro horizontální distribuční rozdělovač DN 25

2) Typ: PAW.PS 52543



3) Charakteristika použití:

- Bezpečnostní pojistná skupina s příslušenstvím pro horizontální distribuční rozdělovač otopných systémů PAW.MV25.
- Pojistné ventily se používají pro regulaci tlaku tepelných zdrojů, otopných systémů nebo zásobníků TV. Zabraňují, aby systém nedosáhl takové úrovně, která by byla nebezpečná pro zdroj nebo komponenty v systému zabudované.
- Manometr je určen pro měření a kontrolu tlaku média v systémech vytápění.

4) Tabulka s objednacím kódem a základními údaji:

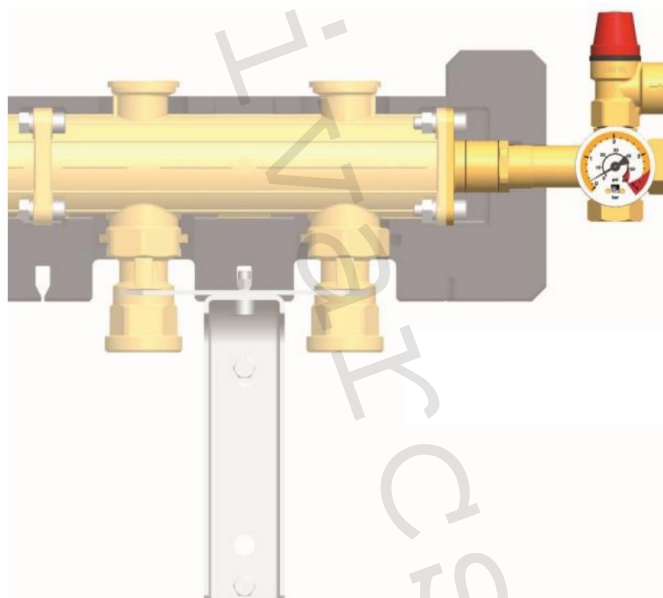
KÓD	TYP	SPECIFIKACE
52543	PAW.PS 52543	DN 25

5) Bezpečnostní skupina obsahuje:

- konzolu skupiny s přírubovým ukončením
- pojistný ventil
- manometr
- víčko

6) Základní technické a provozní parametry:

Maximální výkon	do 50 kW
Maximální provozní tlak	6 bar
Maximální provozní teplota	+110 °C
Nominální rozměr	DN 25
Manometr	0 ÷ 4 bar
Pojistný ventil	3 bar; 1/2" x 3/4"
Připojení pro instalační set expanzní nádoby (kód 7507)	3/4" M vnější závit, zaslepený víčkem

7) Ilustrační foto instalace do čela horizontálního rozdělovače PAW.MV 25:**8) Poznámka:**

- Před každým zprovozněním otopného systému, zejména při kombinaci podlahového a radiátorového vytápění, důrazně upozorňujeme na výplach celého systému dle návodu výrobce. Doporučujeme ošetření otopného systému přípravkem GEL.LONG LIFE 100. Prodejce nenese zodpovědnost za závady funkčnosti způsobené nečistotami v systému.

9) Upozornění:

- Společnost IVAR CS spol. s r.o. si vyhrazuje právo provádět v jakémkoliv momentu a bez předchozího upozornění změny technického nebo obchodního charakteru u výrobků, uvedených v tomto technickém listu.
- Vzhledem k dalšímu vývoji výrobků si vyhrazujeme právo provádět technické změny nebo vylepšení bez oznámení, odchylky mezi vyobrazeními výrobků jsou možné.
- Informace uvedené v tomto technickém sdělení nezbavují uživatele povinnosti dodržovat platné normativy a platné technické předpisy.
- Dokument je chráněn autorským právem. Takto založená práva, zvláště práva překladu, rozhlasového vysílání, reprodukce fotomechanikou, nebo podobnou cestou a uložení v zařízení na zpracování dat zůstávají vyhrazena.
- Za tiskové chyby nebo chybné údaje nepřebíráme žádnou zodpovědnost.