

1) Výrobek: ČERPADLOVÁ SKUPINA
- pro kotle a otopné systémy

2) Typ: IVAR.AUTOMIC - ACGE



3) Instalace:

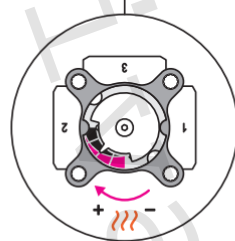
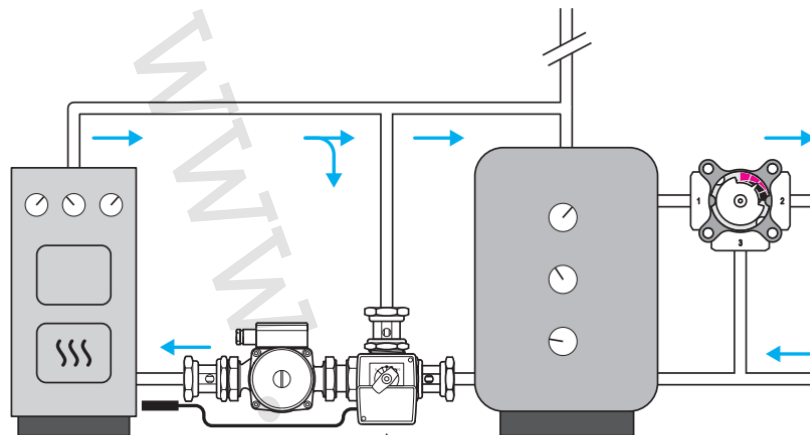


Instalaci a uvedení do provozu, stejně jako připojení elektrických komponentů, musí provádět výhradně osoba odborně způsobilá s patřičnou elektro-technickou kvalifikací v souladu se všemi národními normami a vyhláškami platnými v zemi instalace. Během instalace a uvádění do provozu musí být dodrženy instrukce a bezpečnostní opatření uvedené v tomto návodu. Provozovatel nesmí provádět žádné zásahy a je povinen se řídit pokyny uvedenými níže a dodržovat je tak, aby nedošlo k poškození zařízení nebo k újmě na zdraví obsluhujícího personálu při dodržení pravidel a norem bezpečnosti práce.

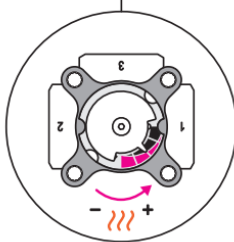
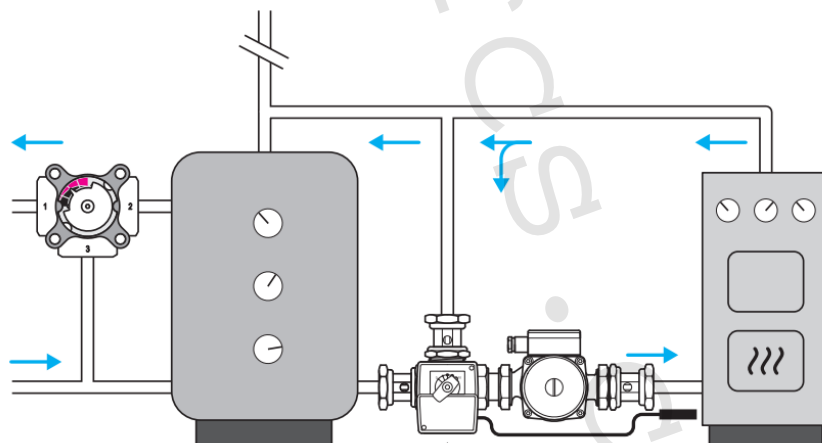
4) Funkční popis:

Termoregulační čerpadlová skupina IVAR.AUTOMIC - ACGE je prefabrikovaná, kompaktní, automatická jednotka pro připojení tepelných zdrojů do výkonu 65 kW. Jednotka řídí a zajišťuje minimální teplotu vratné vody vracející se zpět do kotle. Eliminuje riziko tepelných šoků vznikajících rázovým přívodem studené vody do kotle a způsobujících nízkoteplotní korozi. Instalací termoregulační čerpadlové skupiny dosáhne kotel rychleji své provozní teploty, předchází se riziku dehtování, kondenzace ve spalovacím prostoru, a prodlužuje se tak životnost kotle na tuhá paliva. Zajišťuje účinnější spalování, a je proto nezbytnou součástí každé instalace zdroje na tuhá paliva, nebo zdroje s akumulací nádobou. Rychlá a plynule nastavitelná teplota vratné vody jedním ovládacím knoflíkem. Funkce automatického vypnutí uzavírá BY-PASS v konečné fázi nabíjení, aby bylo zajištěno maximální naplnění zásobníku. Dochází ke snížení škodlivých emisí. Jednotka šetří čas na instalaci, umožňuje rychlou a snadnou údržbu včetně výměny. V souladu s RoHS 2002/95/EC, CE 93/68/EHS, EMC 2004/108/EHS, LVD 2006/95/ES, EN 60730-1:2000 a EN 60730-2-9:2002.

5) Příklady zapojení:

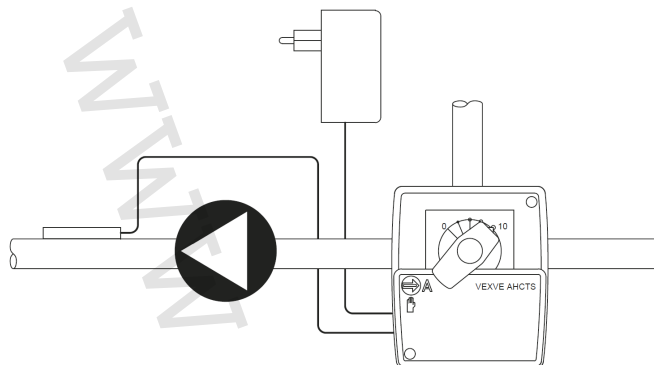


Princip činnosti – **pravé** zapojení



Princip činnosti – **levé** zapojení

Instalace teplotního čidla regulátoru.



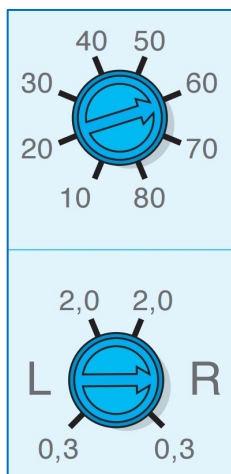
6) Oběhové čerpadlo:

- Grundfos UPM3 AUTO L-50
- EuP2015 ready
- maximální spotřeba elektrické energie 33 W při průtoku 2500 l/h
- u všech stávajících výrobků řady IVAR.TERMOVAR prodaných od roku 1994 může být změněno stávající čerpadlo za Grundfos UPS2 40/60 výměnou elektrické hlavy motoru čerpadla s napájením



7) Provozní nastavení regulátoru AMCTS:

- Požadovanou teplotu vratné vody nastavte na předním krytu.
- Nastavení citlivosti a směru otáčení je umístěno pod krytem.



Regulace teploty pod krytem regulátoru
(výrobní nastavení teploty vratné vody 60 °C)

Směr otáčení motoru
(výrobní nastavení vpravo - R)

8) Provozní podmínky:

- maximální provozní tlak PN 6
- maximální provozní teplota +110 °C

9) Poznámka:

POZOR

- Před každým zprovozněním otopného systému důrazně upozorňujeme na výplach celého systému dle návodu výrobce. Doporučujeme ošetření otopného systému přípravkem GEL.LONG LIFE 100. Prodejce nenese zodpovědnost za funkční závady způsobené nečistotami v systému.

10) Upozornění:

- Společnost IVAR CS spol. s r.o. si vyhrazuje právo provádět v jakémkoliv momentu a bez předchozího upozornění změny technického nebo obchodního charakteru u výrobků uvedených v tomto návodu.
- Vzhledem k dalšímu vývoji výrobků si vyhrazujeme právo provádět technické změny nebo vylepšení bez oznámení, odchylky mezi vyobrazeními výrobků jsou možné.
- Informace uvedené v tomto technickém sdělení nezbavují uživatele povinnosti dodržovat platné normativy a platné technické předpisy.
- Dokument je chráněn autorským právem. Takto založená práva, zvláště práva překladu, rozhlasového vysílání, reprodukce fotomechanikou, nebo podobnou cestou a uložení v zařízení na zpracování dat zůstávají vyhrazena.
- Za tiskové chyby nebo chybné údaje nepřebíráme žádnou zodpovědnost.