

1) Výrobek: ROHOVÝ KULOVÝ UZÁVĚR
- s filtrem

2) Typ: IVAR.KING



3) Charakteristika použití:

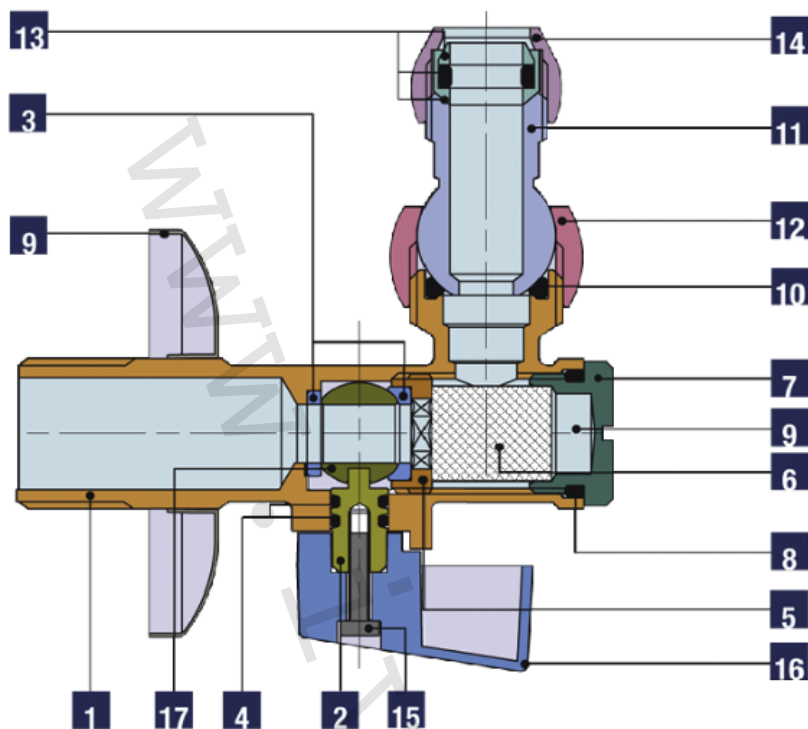
- Rohový kulový uzávěr s filtrem pro připojení odběrných spotřebičů vody flexibilní hadicí.
- Vhodné pro domácí rozvody teplé a studené vody.

4) Tabulka s objednacím kódem a základními údaji:

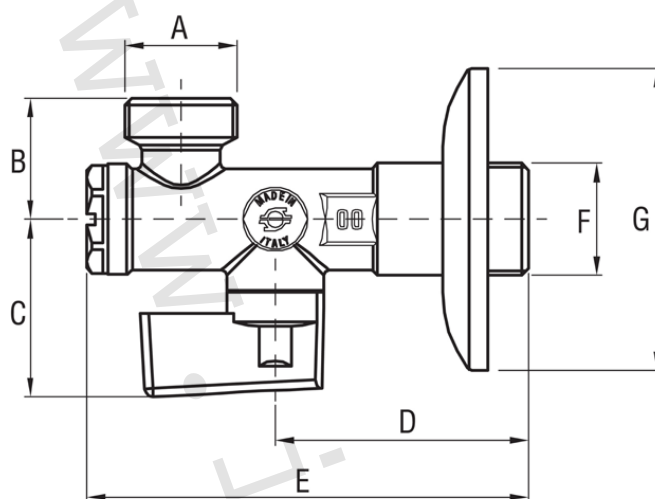
KÓD	TYP	SPECIFIKACE
8914C023	IVAR.KING	1/2" x 3/8"

5) Technické a provozní parametry:

Maximální provozní tlak	PN 10
Maximální provozní teplota	+90 °C
Dodávaný rozměr	1/2" x 3/8"
Provedení závitů	vnější / vnější MM dle ISO 228/1 (DIN 259)
Úhel rotace	90°
Materiál	chromovaná mosaz CW617N; filtrační sítko nerez AISI 304L; ovládací rukojeť chromovaný plast ABS
Připojení	bez matice



Pozice	Popis	Množství	Materiál
1	Tělo uzávěru	1	mosaz UNI EN 12165 CW617N
2	Ovládací hřídel	1	mosaz UNI EN 12164 CW614N
3	Těsnění koule	1	P.T.F.E.
4	Těsnicí O-kroužek hřídele	2	NBR 70 Sh A (ASTM D 2240)
5	Kroužek matice	1	mosaz UNI EN 12164 CW614N
6	Filtrační sítko	2	nerez AISI 304L
7	Uzavírací víčko	1	mosaz UNI EN 12164 CW614N
8	Těsnění víčka	1	NBR 70 Sh A (ASTM D 2240)
9	Krycí rozeta	1	nerezová ocel
10	Těsnění otočného kloubu	1	NBR 70 Sh A (ASTM D 2240)
11	Otočný kloub	1	mosaz UNI EN 12164 CW614N
12	Otočný kloub	1	mosaz UNI EN 12164 CW614N
13	3 dílná kazeta s těsněním	1	mosaz + NBR
14	Matice	1	mosaz UNI EN 12164 CW614N
15	Šroub	1	pozinkovaná ocel
16	Ovládací páka	1	chromovaný plast ABS
17	Koule	1	mosaz UNI EN 12164 CW614N

6) Technický náčrt s rozměry a objednacím kódem:


Kód	Rozměr	A	B (mm)	C (mm)	D (mm)	E (mm)	F	Ch (mm)	DN	Hmotnost (g)
8914C023	1/2" x 3/8"	3/8" M	22,5	33	47	82	1/2" M	56	15	128

7) Upozornění:

- Společnost IVAR CS spol. s r.o. si vyhrazuje právo provádět v jakémkoliv momentu a bez předchozího upozornění změny technického nebo obchodního charakteru u výrobků, uvedených v tomto technickém listu.
- Vzhledem k dalšímu vývoji výrobků si vyhrazujeme právo provádět technické změny nebo vylepšení bez oznámení, odchylky mezi vyobrazeními výrobků jsou možné.
- Informace uvedené v tomto technickém sdělení nezbavují uživatele povinnosti dodržovat platné normativy a platné technické předpisy.
- Dokument je chráněn autorským právem. Takto založená práva, zvláště práva překladu, rozhlasového vysílání, reprodukce fotomechanikou, nebo podobnou cestou a uložení v zařízení na zpracování dat zůstávají vyhrazena.
- Za tiskové chyby nebo chybné údaje nepřebíráme žádnou zodpovědnost.