

1) Výrobek: **NÁSTĚNNÉ DRŽÁKY DN 50**

2) Typ: **PAW.DR 41652**



### 3) Charakteristika použití:

- Set nástěnných držáků pro instalaci horizontálního distribučního rozdělovače PAW.MV50 – DN 50 na stěnovou konstrukci.

### 4) Tabulka s objednacím kódem a základními údaji:

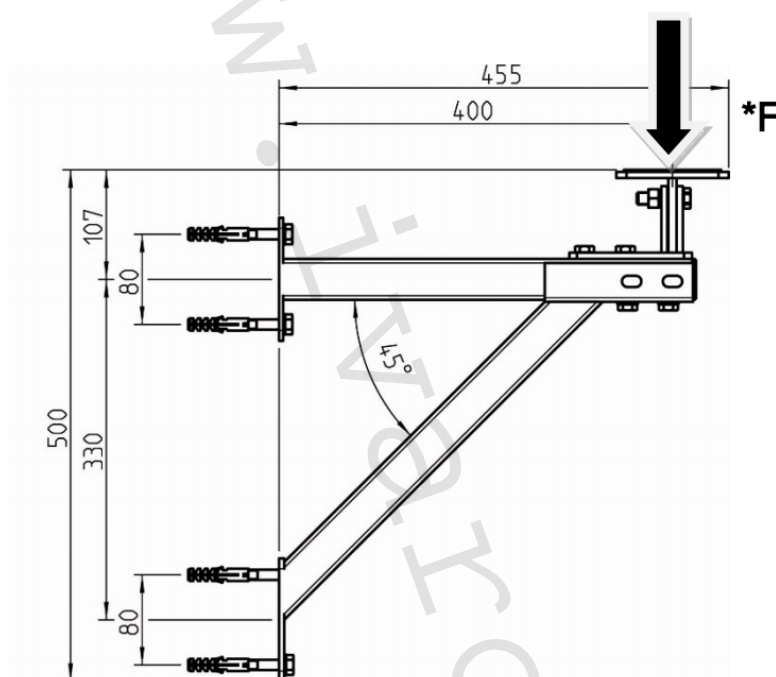
KÓD	TYP	SPECIFIKACE
41652	PAW.DR 41652	DN 50

### 5) Základní technické a provozní parametry:

Dimenze distribučního rozdělovače	DN 50
Instalační vzdálenost od zdi	400 mm
Materiál	zinkovaná ocel

**6) Set obsahuje:**

- 2 ks nástěnných držáků s podpěrou
- 8 ks hmoždinek
- 8 ks upevňovacích vrutů
- 2 ks upevňovacích šroubů pro upevnění distribučního rozdělovače na nástěnný držák

**7) Technický náčrt s rozměry:****8) Upozornění:**

- Společnost IVAR CS spol. s r.o. si vyhrazuje právo provádět v jakémkoliv momentu a bez předchozího upozornění změny technického nebo obchodního charakteru u výrobků, uvedených v tomto technickém listu.
- Vzhledem k dalšímu vývoji výrobků si vyhrazujeme právo provádět technické změny nebo vylepšení bez oznámení, odchylky mezi vyobrazeními výrobků jsou možné.
- Informace uvedené v tomto technickém sdělení nezbavují uživatele povinnosti dodržovat platné normativy a platné technické předpisy.
- Dokument je chráněn autorským právem. Takto založená práva, zvláště práva překladu, rozhlasového vysílání, reprodukce fotomechanikou, nebo podobnou cestou a uložení v zařízení na zpracování dat zůstávají vyhrazena.
- Za tiskové chyby nebo chybné údaje nepřebíráme žádnou zodpovědnost.