

1) Výrobek: TERMOSTATICKÁ HLAVICE KAPALINOVÁ
 - s kapilárou a jímkou

2) Typ: IVAR.T 5011
IVAR.T 5011U



3) Charakteristika použití:

- Termostatická hlavice s odděleným teplotním ponorným čidlem je určena pro ovládání termostatických ventilů IVAR za účelem regulace teploty teplotnosné kapaliny.
- Kontrola je prováděna v pevném místě mísicího systému, kde se musí udržovat konstantní teplota teplotnosné kapaliny předem nastavená na termostatické hlavici.
- Oddělené teplotní ponorné čidlo je instalováno do jímkou a na základě snímané teploty je ovládán hlavici termostatický ventil, kdy jeho otevíráním nebo uzavíráním zůstává zachována konstantní teplota.
- Požadovaná teplota teplotnosné kapaliny je regulována termostatickým členem uvnitř hlavy a následnou regulací průtoku otopné vody termostatickým ventilem.
- Použitelné na všechny typy armatur s přípojovacím závitem M 30 x 1,5.
- Možnost nastavení pěti hodnot teploty.
- Umožňuje omezení maximálního nastavení teploty, případně blokaci na jednu pevnou teplotu.
- Při instalaci do veřejných prostor lze instalovat objímku proti zcizení IVAR.AT 0001.

4) Tabulka s objednávacími kódy a základními údaji:

KÓD	TYP	SPECIFIKACE
501175	IVAR.T 5011	+20 až +60 °C
501175U	IVAR.T 5011U	+30 až +50 °C

5) Technické a provozní parametry IVAR.T 5011:

Rozsah nastavení	+20 °C až +60 °C
Hystereze	0,6 K
Maximální teplota provozní kapaliny	+80 °C
Připojovací rozměr	M 30 x 1,5
Připojovací rozměr jímky	1/2"
Průměr ponorného čidla	11,5 mm
Délka kapiláry	2 m
Materiál	tělo a kryt plast směs PC a ABS; matice niklovaná mosaz CW617N
Barevné provedení	bílá RAL 9010

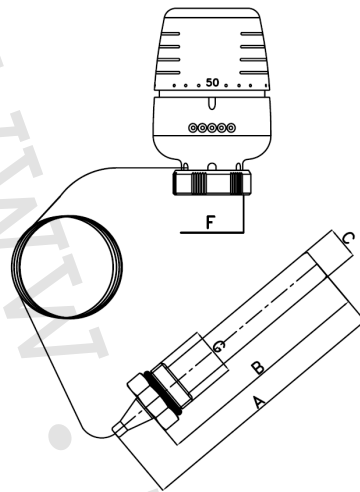
- použitelnost pro mísicí sestavy DUAL, DUAL - MIX
- možnost aretace rozsahu nastavené teploty nebo pevné aretace teploty

6) Technické a provozní parametry IVAR.T 5011U:

Rozsah nastavení	+30 °C až +50 °C
Hystereze	0,6 K
Neměnnost tepelného prvku v rozsahu	-15 °C až +60 °C
Maximální teplota provozní kapaliny	+80 °C
Připojovací rozměr	M 30 x 1,5
Připojovací rozměr jímky	1/2"
Průměr ponorného čidla	14,5 mm
Délka kapiláry	1 m
Materiál	tělo a kryt plast směs PC a ABS; matice niklovaná mosaz CW617N
Barevné provedení	bílá RAL 9010

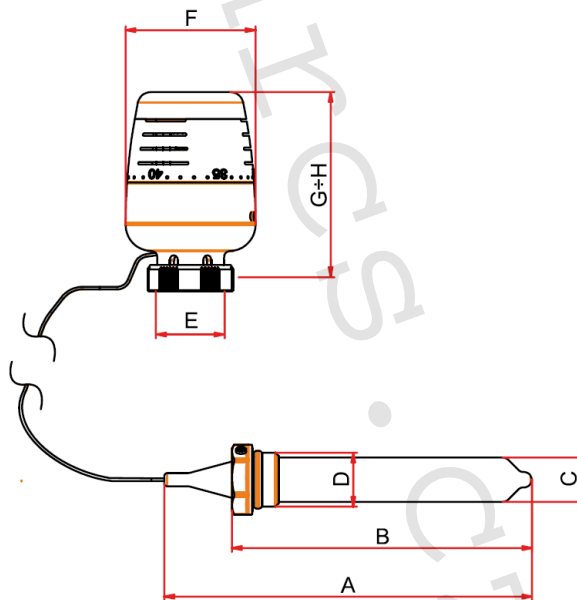
- použitelnost pro mísicí sestavy IVAR.UNIMIX a MULTIMIX
- možnost aretace rozsahu nastavené teploty nebo pevné aretace teploty

7) Technický náčrt s rozměry a objednacím kódem IVAR.T 5011:



Kód	A (mm)	B (mm)	C (mm)	F	G	Délka
501175	112	95	15	M 30 x 1,5	1/2"	2 m

8) Technický náčrt s rozměry a objednacím kódem IVAR.T 5011U:



Kód	A (mm)	B (mm)	C (mm)	D	E	F	G (mm)	H (mm)	Délka kapiláry
501175U	142	116	Ø 17	1/2"	M 30 x 1,5	Ø 50	73	78	1 m

9) Poznámka:

- Pro správnou funkci systému, je vhodné nainstalovat diferenční přepouštěcí ventil mezi přívodní a vratné potrubí, aby se zabránilo hlučnosti v obvodu při použití termostatických ventilů s hodnotami Δp vyššími než $0,2 \div 0,25$ bar.
- Před každým zprovozněním otopného systému, zejména při kombinaci podlahového a radiátorového vytápění, důrazně upozorňujeme na výplach celého systému dle návodu výrobce. Doporučujeme ošetření otopného systému přípravkem GEL.LONG LIFE 100. Prodejce nenese zodpovědnost za funkční závady způsobené nečistotami v systému.

10) Upozornění:

- Společnost IVAR CS spol. s r.o. si vyhrazuje právo provádět v jakémkoliv momentu a bez předchozího upozornění změny technického nebo obchodního charakteru u výrobků, uvedených v tomto technickém listu.
- Vzhledem k dalšímu vývoji výrobků si vyhrazujeme právo provádět technické změny nebo vylepšení bez oznámení, odchylky mezi vyobrazeními výrobků jsou možné.
- Informace uvedené v tomto technickém sdělení nezbavují uživatele povinnosti dodržovat platné normativy a platné technické předpisy.
- Dokument je chráněn autorským právem. Takto založená práva, zvláště práva překladu, rozhlasového vysílání, reprodukce fotomechanikou, nebo podobnou cestou a uložení v zařízení na zpracování dat zůstávají vyhrazena.
- Za tiskové chyby nebo chybné údaje nepřebíráme žádnou zodpovědnost.