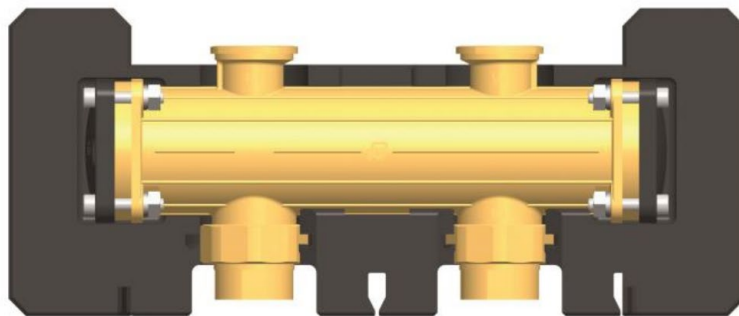


**1) Výrobek: HYDRAULICKÝ ODDĚLOVAČ**  
- pro horizontální distribuční rozdělovač DN 25 a DN 32



**2) Typ: PAW.HD1600**  
**PAW.HD2600**



**3) Instalace:**



Instalaci a uvedení do provozu, stejně jako připojení elektrických komponentů, musí provádět výhradně osoba odborně způsobilá s patřičnou elektro-technickou kvalifikací v souladu se všemi národními normami a vyhláškami platnými v zemi instalace. Během instalace a uvádění do provozu musí být dodrženy instrukce a bezpečnostní opatření uvedené v tomto návodu. Provozovatel nesmí provádět žádné zásahy a je povinen se řídit pokyny uvedenými níže a dodržovat je tak, aby nedošlo k poškození zařízení nebo k újmě na zdraví obsluhujícího personálu při dodržení pravidel a norem bezpečnosti práce.

 <b>POZOR</b>	
	<p><b>Nebezpečí poranění či riziko škod na majetku!</b></p> <p>PAW.HeatBloC musí být použit pouze v otopných systémech s uzavřeným okruhem, naplněným otopnou vodou v souladu s normou VDI 2035 / Ö-Norm H 5195-1.</p> <p>PAW.HeatBloC <b>nesmí</b> být použit pro rozvody teplé sanitární vody.</p>

## POZNÁMKA

### Poškození těsnění minerálními oleji!

Minerální oleje způsobují trvalé poškození těsnění z EPDM, které poté ztrácí svou těsnicí schopnost. Výrobce se zříká odpovědnosti a neposkytuje náhradu za škody způsobené na majetku z důvodu takto poškozených těsnění. Je nutno zabránit kontaktu EPDM s látkami obsahujícími minerální oleje. Použijte maziva na bázi silikonu nebo polyalkylenu a bez minerálních olejů, jako jsou Unisilikon L250L a Syntheso Glep 1 od výrobce Klüber nebo silikonový sprej.

## 4) Funkční popis:

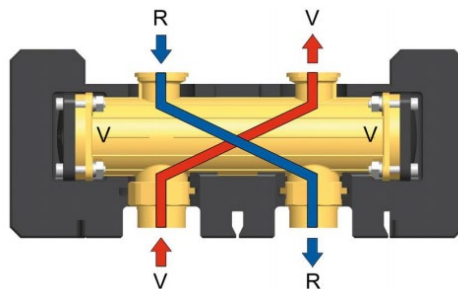
Současné moderní tepelné soustavy vyžadují odpovídající technické, spolehlivé, funkční, ale i estetické řešení přípravy otopné vody. Hydraulické oddělovače dodávané jako PAW – Systems jsou výrobky německé společnosti PAW a jsou předurčeny k tomu, aby tyto požadavky na instalaci a provoz splnily. Jejich použitelnost je v teplovodních otopných systémech s uzavřeným okruhem vody s podmínkou dodržení všech provozních a technických limitů.

Tento návod popisuje funkci, instalaci a uvedení do provozu hydraulického oddělovače PAW.HD – DN 25 a 32. Kapitoly nazvané (odborník) jsou určeny pouze odborným osobám. Vždy používejte pouze originální příslušenství PAW. Nesprávné použití vede ke ztrátě práva na uplatnění záruky.

## 5) Popis výrobku:

Hydraulický oddělovač slouží k vyrovnání tlaku a průtoku v otopných soustavách s jedním (nebo více) čerpadly na straně kotlového okruhu a jedním nebo více čerpadly v uživatelských okruzích, aniž by se tyto okruhy navzájem hydraulicky ovlivňovaly. Zajišťuje hydraulické vyrovnávání dynamických tlaků v závislosti na objemovém průtoku primárního a sekundárního okruhu. Je-li použit hydraulický oddělovač musí být každý okruh (primární i sekundární) vybaven oběhovým čerpadlem. Kotlový (primární) okruh je poté provozován s konstantním průtokem a uživatelské (sekundární) okruhy s proměnlivým průtokem. Toto jsou typické provozní podmínky pro moderní otopné a klimatizační systémy.

Hydraulický oddělovač splňuje provozní požadavky i přesto že má „křížené“ přívodní a vratné potrubí! Hydraulický oddělovač má přívodní a vratnou komoru, kde se přívodní a vratná otopná voda kříží a je v kontaktu.



Připojení na pravé straně (V) pro přívod otopné vody a na levé straně (R) pro připojení vratné otopné vody.

## 6) Montáž a instalace (odborník):

- Hydraulický oddělovač může být instalován v rámci individuálního otopného okruhu.
- Hydraulický oddělovač může být instalován odděleně na potrubí. V tomto případě budete potřebovat další příslušenství:

pro DN 25: 2 připojovací sady, PAW kód 2151

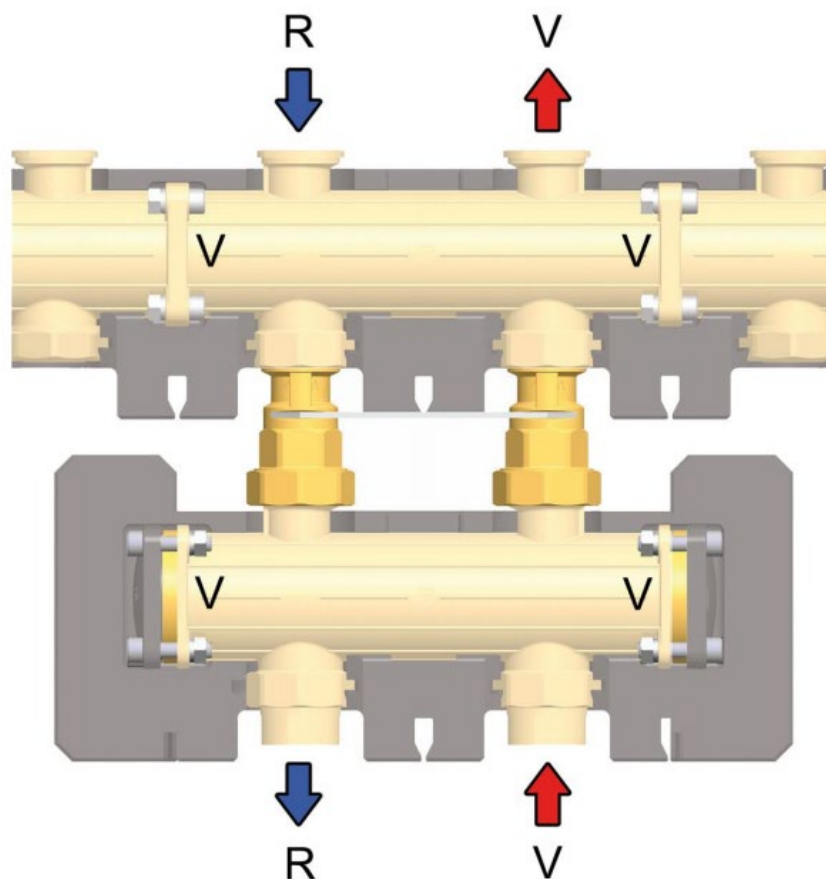
pro DN 32: 2 připojovací sady, PAW kód 2152

- Hydraulický oddělovač může být instalován horizontálně pod distribuční rozdělovač (viz obrázek níže). V tomto případě budete potřebovat další příslušenství:

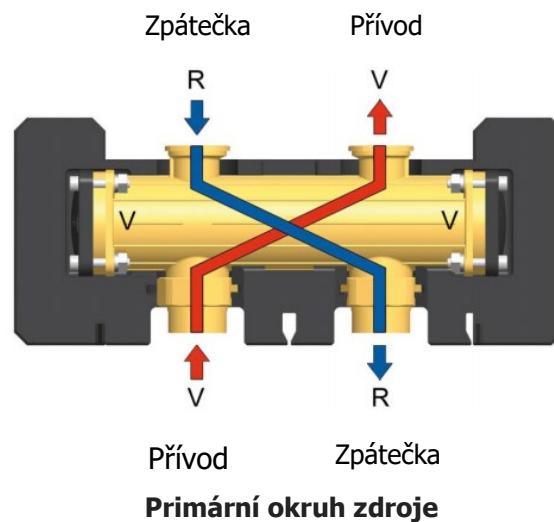
pro DN 25: 1 montážní desku, PAW kód 3425

pro DN 32: 1 montážní desku, PAW kód 3725

- Hydraulický oddělovač může být instalován ve vertikální poloze.

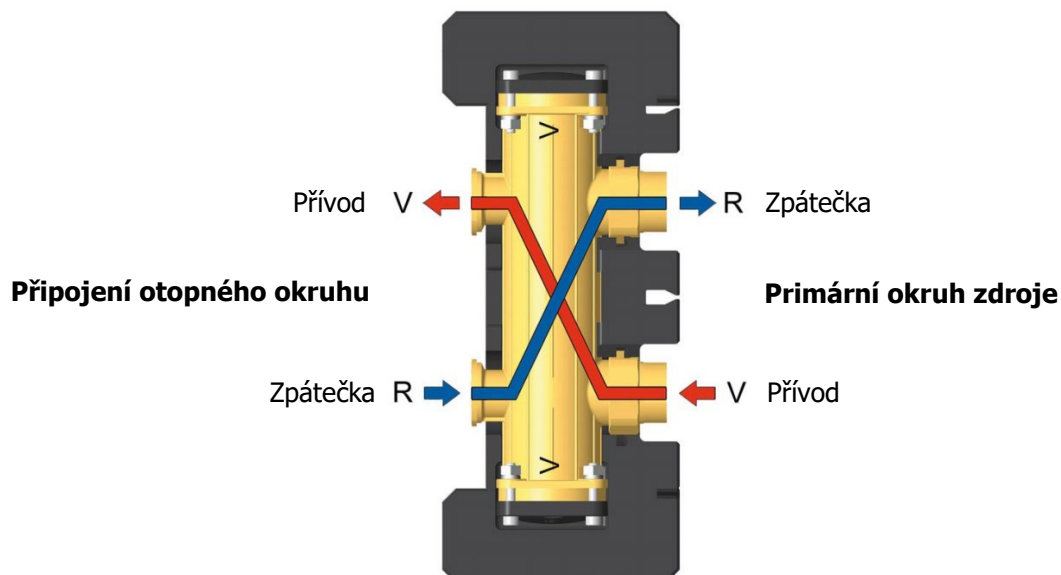


## Připojení otopných okruhů



Mějte na paměti, že přívodní potrubí je připojeno k vývodu označeném „V“ a vratné potrubí je připojeno k vývodu označeném „R“. Přívodní a vratná otopná voda se kříží a je v kontaktu (viz obrázek). Všechna připojení označená „V“, musí být připojena na přívody, všechna připojení označená „R“, musí být připojena na zpátečky.

Na hydraulickém oddělovači znázorněném výše je vpravo (nahore) přívod do otopného systému s připojením na přívodní komoru a vlevo (nahore) zpátečka z otopného systému s připojením na vratnou komoru.



Je-li hydraulický oddělovač namontován vertikálně, musí být připojení otopné vody do otopného okruhu, připojeno k hornímu připojení a otopné vody z kotle musí být připojen k dolnímu připojení (viz obrázek). Pouze tímto způsobem je zaručena optimální funkce.

## UPOZORNĚNÍ

### Nebezpečí poškození majetku!

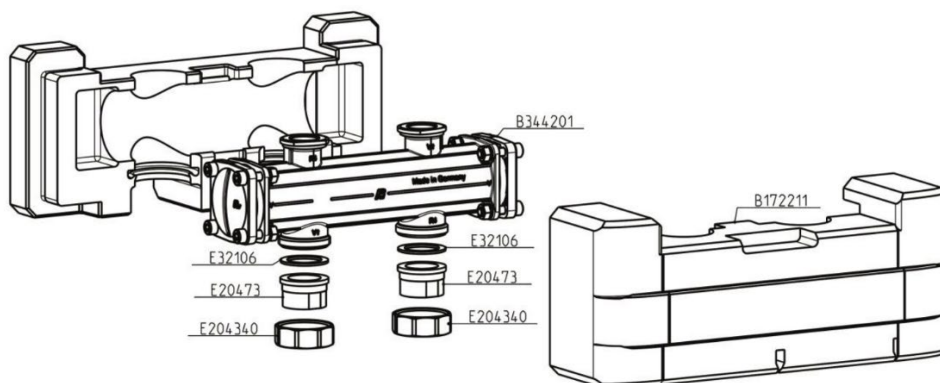
Místo instalace musí být suché, dostatečně pevné pro zatížení hmotností sestavy a chráněné před mrazem a UV zářením, aby nedošlo k poškození sestavy.

## 7) Rozsah dodávky (odborník):

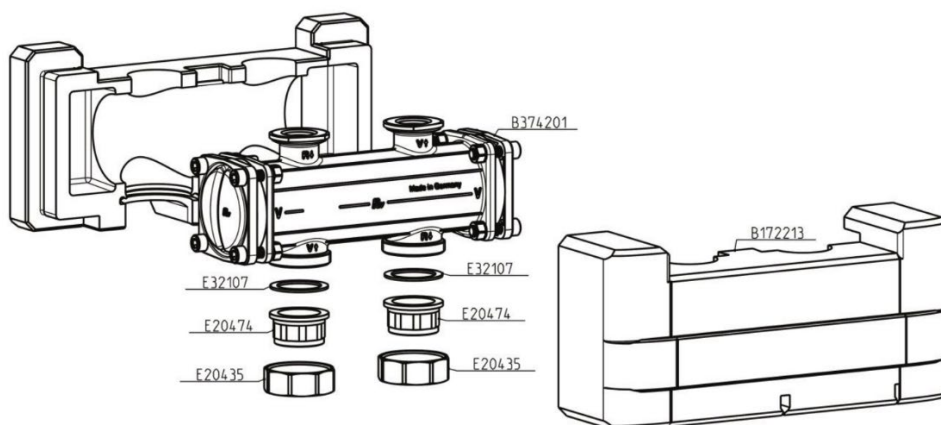
## POZNÁMKA

Případné reklamace a požadavky / objednávky náhradních dílů budou zpracovávány pouze s informacemi o sériovém čísle hydraulického oddělovače. Sériové číslo lze nalézt na hydraulickém oddělovači.

### DN25 (kód 3442)



### DN32 (kód 3742)



## 8) Technické parametry:

Typ	PAW.HD1600	PAW.HD2600
Maximální provozní tlak	6 bar	
Maximální provozní teplota	+110 °C	
Nominální rozměr	DN 25	DN32
Připojení zdroje	závit vnitřní 1" F nebo závit vnější 6/4" M	závit vnitřní 5/4" F nebo závit vnější 2" M
Připojení na distribuční rozdělovač PAW.MV	1" příruba PAW převlečná matice 6/4" s plochým těsněním (MV25)	5/4" příruba PAW převlečná matice 2" s plochým těsněním (MV32)
Doporučený rozsah použití	do 1600 l/h	do 2600 l/h
Šířka	375 mm	375 mm
Výška	128 mm	156 mm
Osová vzdálenost připojení	125 mm	125 mm
Materiál	mosaz / polyamid	
Těsnění	EPDM	
Materiál tepelné izolace	EPP (extrudovaný polypropylen)	
Instalační pozice	vertikální / horizontální	

## 9) Poznámka:

- **Před každým zprovozněním otopného systému, zejména při kombinaci podlahového a radiátorového vytápění, důrazně upozorňujeme na výplach celého systému dle návodu výrobce. Doporučujeme ošetření otopného systému přípravkem GEL.LONG LIFE 100. Prodejce nenese zodpovědnost za funkční závady způsobené nečistotami v systému.**

## 10) Upozornění:

- Společnost IVAR CS spol. s r.o. si vyhrazuje právo provádět v jakémkoliv momentu a bez předchozího upozornění změny technického nebo obchodního charakteru u výrobků uvedených v tomto návodu.
- Vzhledem k dalšímu vývoji výrobků si vyhrazujeme právo provádět technické změny nebo vylepšení bez oznámení, odchylky mezi vyobrazeními výrobků jsou možné.
- Informace uvedené v tomto technickém sdělení nezbavují uživatele povinnosti dodržovat platné normativy a platné technické předpisy.
- Dokument je chráněn autorským právem. Takto založená práva, zvláště práva překladu, rozhlasového vysílání, reprodukce fotomechanikou, nebo podobnou cestou a uložení v zařízení na zpracování dat zůstávají vyhrazena.
- Za tiskové chyby nebo chybné údaje nepřebíráme žádnou zodpovědnost.