

**1) Výrobek: ZMĚKČOVACÍ FILTR PRO ÚPRAVU TVRDOSTI VODY**

**2) Typ: IVAR.DEVAP TWIN – IVAR.DEVAP DUPLEX**



IVAR.DEVAP TWIN 030-110



IVAR.DEVAP DUPLEX 140-500

### 3) Upozornění:



Instalaci a uvedení do provozu, stejně jako připojení elektrických komponentů, musí provádět výhradně osoba odborně způsobilá s patřičnou elektro-technickou kvalifikací v souladu se všemi národními normami a vyhláškami platnými v zemi instalace. Během instalace a uvádění do provozu musí být dodrženy instrukce a bezpečnostní opatření uvedené v tomto návodu. Provozovatel nesmí provádět žádné zásahy a je povinen se řídit pokyny uvedenými níže a dodržovat je tak, aby nedošlo k poškození zařízení nebo k újmě na zdraví obsluhujícího personálu při dodržení pravidel a norem bezpečnosti práce.

### 4) Použití:

- Zařízení určené pro úpravu pitné a technologické vody změkčováním. Součástí je programovatelná elektronická řídicí jednotka typu WSCI (řízení podle času, nebo objemu), nádrž na sůl se solankovým vedením a přepínací ventil pro jednotlivé tlakové láhve.
- Typ IVAR.DEVAP TWIN 030 – 110 je vybaven jednou řídicí jednotkou a přepínacím ventilem. Typ IVAR.DEVAP DUPLEX 140 – 500 je osazen dvěma jednotkami a externím třicestným ventilem.
- Zařízení je schopno produkovat změkčenou vodu bez nutnosti technologické přestávky pro regeneraci (nonstop provoz).

## 5) Parametry zařízení:

- maximální provozní tlak: 6 bar
- provozní teplota upravované vody od 5 °C do 35 °C
- zařízení musí být umístěno v suchém prostředí o teplotě vzduchu 5 °C – 40 °C a na rovné ploše, umístění na konzolách je možné pouze v případě zajištění rovnoměrného rozložení hmotnosti zařízení
- připojení vstup/výstup viz tabulka níže
- rozměry viz tabulka
- možnost nastavení koncentrace tvrdosti vody na výstupu z filtru
- zařízení splňuje požadavky pro trvalý styk s pitnou vodou dle Vyhl. č. 409/2005
- pro správnou funkci zařízení je nutno doplňovat do zásobníku regenerační tabletovanou sůl určenou pro změkčovací filtry (obj. kód: 410.600.44CS)
- spotřeba regenerační soli je individuální a je závislá na celkové tvrdosti upravované vody v místě instalace
- systém je nutné osadit externím bypass ventilem dle schématu pro plynulou regulaci výstupní tvrdosti vody. Např. šoupě, případně regulační KK řady TOP BALL.
- POZOR! – Změkčovací filtr musí být připojen na odpad s dostatečnou hltností a do elektrické sítě o napětí 230 V !!!

## 6) Specifikace zařízení IVAR.DEVAP DUPLEX:

Kód	Typ	Rozměry [š x h x v] v mm	Rozměry solankové nádrže (mm)	Hydraulické připojení vstup/výstup	Provozní průtok (m <sup>3</sup> /hod)	Cyklická kapacita (m <sup>3</sup> /°f)
IVA.803.DV -DUPLEX	<b>IVAR.DEVAP TWIN 030</b>	690 x 230 x 1315	Ø516 x 950	1"	1,800	2 x 160
IVA.804.DV -DUPLEX	<b>IVAR.DEVAP TWIN 045</b>	780 x 240 x 1415	Ø516 x 950	1"	2,700	2 x 220
IVA.807.DV -DUPLEX	<b>IVAR.DEVAP TWIN 075</b>	922 x 311 x 1419	Ø585 x 1040	1"	4,500	2 x 400
IVA.811.DV -DUPLEX	<b>IVAR.DEVAP TWIN 110</b>	1030 x 365 x 1531	Ø585 x 1040	1"	6,600	2 x 570
IVA.814.DV -DUPLEX	<b>IVAR.DEVAP DUPLEX 140</b>	1030 x 365 x 1861	Ø585 x 1040	6/4"	Až 13,6	2 x 670
IVA.820.DV -DUPLEX	<b>IVAR.DEVAP DUPLEX 200</b>	1132 x 416 x 1858	Ø635 x 1150	6/4"	Až 13,6	2 x 960
IVA.832.DV -DUPLEX	<b>IVAR.DEVAP DUPLEX 320</b>	1344 x 522 x 1912	Ø742 x 1150	2"	Až 26	2 x 1730
IVA.850.DV -DUPLEX	<b>IVAR.DEVAP DUPLEX 500</b>	1500 x 600 x 2106	Ø885 x 1150	2"	Až 26	2 x 2640

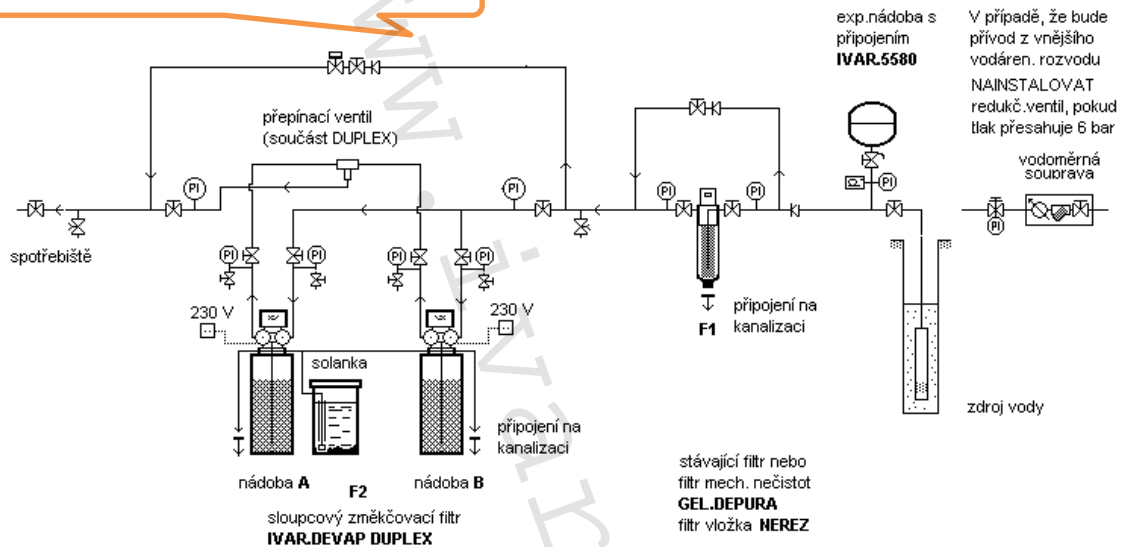
Poznámka: Uvedené průtoky jsou pouze orientační a určující je vždy návrh technického řešení – průtoky jsou závislé na celkovém znečištění vody. K rozměrům je nutno navíc zachovat manipulační prostor a to min. 200 mm na výšku + prostor pro připojení filtru.

## 7) Instalace:

Instalace vyžaduje rovnou únosnou podlahu v prostředí o teplotě vzduchu 5 - 40 °C. Pro provoz je požadován minimální tlak 3 bar při objemovém průtoku min. 2 m<sup>3</sup>/hod po dobu cca 20-30 minut !!!  
Vzhledem k plastovému připojení zařízení je vhodné používat teflonové těsnicí materiály ověřených výrobců.

### INSTALACE ZMĚKČOVACÍHO FILTRU IVAR.DEVAP DUPLEX

Neopomenout nainstalovat na ohoz TOP BALL ventil !!!




centrální sklad: Velvarská 9 - Podhořany CZ-277 51 Nelahozeves II	kontakt: tel.: (+420) 315 785 211-2 fax.: (+420) 315 785 213-4 e-mail: in @ivarcs.cz	navští: Ing. Vladimír Zmr tel.gsm: (+420) 602 595356 e-mail: zmr@ivarcs.cz http://www.ivarcs.cz
---	---	--

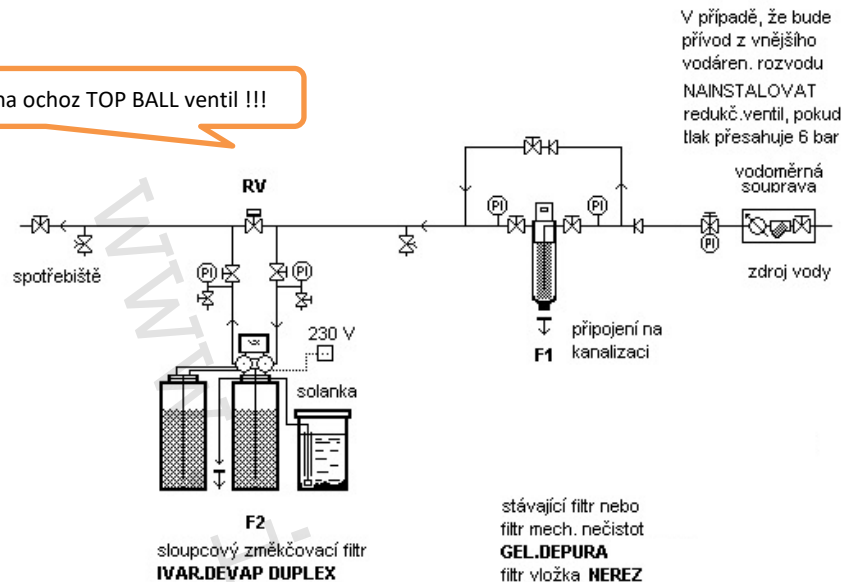
### Nutné součásti instalace změkčovače vody:

- Filtr mechanických nečistot (např. DEPURA MATIC SI, DEPURA 1000/3000 atd.)
- Vzorkovací ventily, uzavírací kohouty, manometry a připojení na odpad
- Bypass (obtok) celé úpravy vody a samotného filtru DEVAP DUPLEX
- Regulační KK, šoupě, případně kohout řady TOP BALL

**Zařízení je vždy nutné připojit dle přiloženého schématu a dodržet použité manometry a vzorkovací kohouty.**

## INSTALACE ZMĚKČOVACÍHO FILTRU IVAR.DEVAP TWIN

Neopomenout nainstalovat na ochoz TOP BALL ventil !!!



	uzavírací ventil		manometr
	zpětná klapka		vodoměr
	vzorkovací ventil		vstříkov. tryska
	solenoidový ventil		flexní připojení
	regul.ventil TOPBALL		

**IVAR CS spol. s r.o.**  
sídlo a centrální sklad:  
Velvarská 9 - Podhořany  
277 51 Nelahozeves II

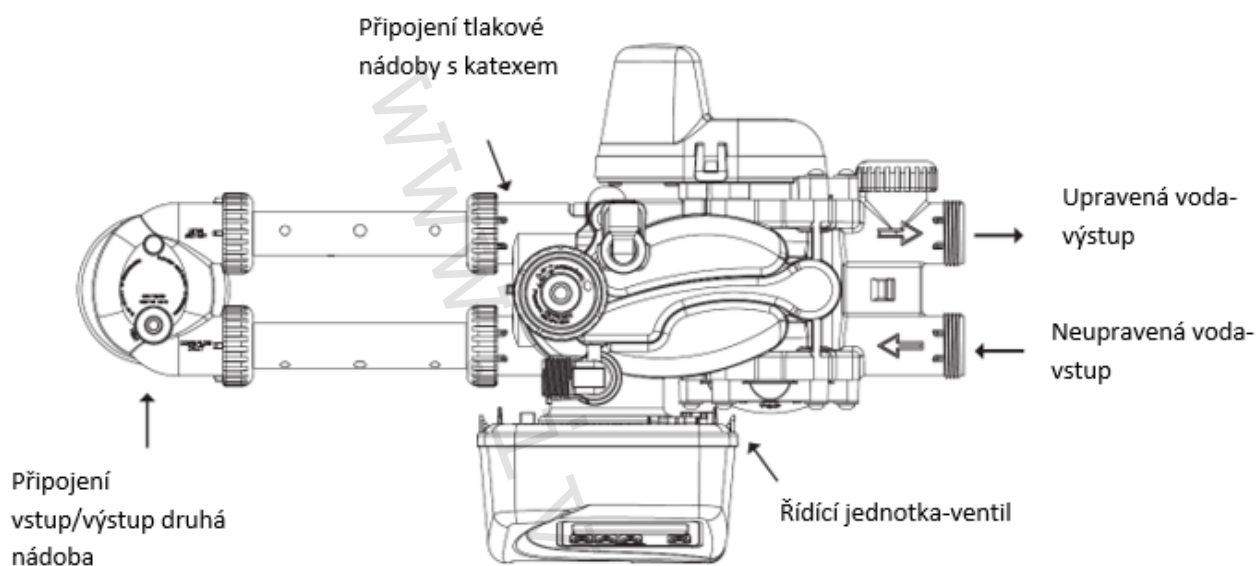
kontakt:  
tel.: +420 315 785 211-2  
fax: +420 315 785 213  
<http://www.ivarcs.cz>

navrhl:  
Ing. Vladimír Zumr  
tel. gsm: +420 602 595356  
e-mail: [zumr@ivarcs.cz](mailto:zumr@ivarcs.cz)

**Zařízení je vždy nutné připojit dle přiloženého schématu a dodržet použité manometry a vzorkovací kohouty.**

## Připojení IVAR.DEVAP TWIN 030 - 110:

Půdorys:



## Připojení IVAR.DEVAP DUPLEX 140 – 500 --- Alternátor

Zde je nutné dodržet vstup láhve A a láhve B (popsáno), vertikální připojení alternátoru je výstup upravené vody.



## Uvedení do provozu:

### **POZOR! – Filtrační zařízení musí být připojeno na odpad!!!**

Před jakýmkoli spuštěním filtračního zařízení IVAR.DEVAP DUPLEX musí být uzavřený kohout výstupu z filtru. Před promytím filtru se voda z filtru NESMÍ dostat do objektu. – Uvedení do provozu a nastavení parametrů úpravy (včetně nastavení hodnoty výstupní tvrdosti) provádí autorizovaný technik, po předchozí domluvě se servisním oddělením IVAR CS na níže uvedeném kontaktu.

- Přívod i výstup filtru musí být zapojeny podle schématu: tj. uzávěr, manometr, vzorkovací ventil.
- Pro úsporu místa a tvarovek může být manometr instalován na „T-kus“ se vzorkovacím ventilem nebo KK s vypouštěním.
- Nezapomenout na uzavíratelný obtok s regulačním prvkem.

## **8) Ovládání:**

### • Ovládání řídicí jednotky:

SET CLOCK – po stisknutí po dobu 3 sekund je možné pomocí šipek nastavovat aktuální čas.

Šipky nahoru a dolů – pro procházení nabídky a MENU.

Provozní parametry jako vstupní tvrdost atd. jsou zadávány při zprovoznění.



NEXT – pro procházení MENU.

REGEN – stisknutí po dobu 3 sekund zahájí manuální okamžitou regeneraci filtru, krátký stisk provede regeneraci v nejbližším nastaveném čase (obvykle tentýž den ve 2:00 v noci).

## **Záruční a instalační podmínky:**

- 1) Zhotovitel poskytuje záruku na materiálové vady dodaného zařízení po dobu **24 měsíců**.
- 2) Záruku **nelze** poskytnout v případě neodborného zásahu obsluhy, neoprávněného zásahu třetí osoby, při výrazném zhoršení kvality surové vody anebo v případě živelné pohromy.
- 3) Při poskytnutí nesprávných hodnot vstupních parametrů dodavatel nenese odpovědnost za nesprávnou funkci zařízení.
- 4) Záruční servis je automatický, pozáruční servis na objednávku včetně dopravy
- 5) Pro zabezpečení pravidelného proplachu musí být k dispozici i dostatečné množství vstupní/surové vody (tlak vody min. 3 bar, objemový průtok min. 2 m<sup>3</sup>/hod po dobu cca 20-30 minut !!!)**
- 6) Nezbytnou podmínkou instalace a provozu úpravy vody musí být možnost jejího napojení na kanalizační odpad (Ize použít i ležatý svod např. pod stropem technické místnosti) !!!**
- 7) U úpravy musí být možnost napojení na standardní el. zásuvku a to v dosahu připojovacích kabelů.

Standardní cenu za oživení a nastavení úpravy (1500,- bez DPH) je nutno uhradit při předání Protokolu o uvedení do provozu na místě, a to v hotovosti, příslušnému technikovi.  
(Poplatek za oživení a nastavení úpravy v rámci IVAR SK činí 60,- €)

## **Kontakt pro zaslání objednávky uvedení do provozu:**

e-mail: [servisdab@ivarcs.cz](mailto:servis@ivarcs.cz), (tel.: +420 315 785 211-2)

## **9) Upozornění:**

- Společnost IVAR CS spol. s r.o. si vyhrazuje právo provádět v jakémkoliv momentu a bez předchozího upozornění změny technického nebo obchodního charakteru u výrobků, uvedených v tomto návodu.
- Vzhledem k dalšímu vývoji výrobků si vyhrazujeme právo provádět technické změny nebo vylepšení bez oznámení, odchylky mezi vyobrazeními výrobků jsou možné.
- Informace uvedené v tomto technickém sdělení nezbavují uživatele povinnosti dodržovat platné normativy a platné technické předpisy.
- Dokument je chráněn autorským právem. Takto založená práva, zvláště práva překladu, rozhlasového vysílání, reprodukce fotomechanikou, nebo podobnou cestou a uložení v zařízení na zpracování dat zůstávají vyhrazena.
- Za tiskové chyby nebo chybné údaje nepřebíráme žádnou zodpovědnost.



**LIKVIDACE ELEKTRICKÝCH A ELEKTRONICKÝCH ZAŘÍZENÍ**  
se řídí zákonem o výrobcích s ukončenou životností č. 542/2020 Sb.  
Tento symbol označuje, že s výrobkem nemá být nakládáno jako s domovním odpadem.  
Výrobek by měl být předán na sběrné místo, určené pro takováto elektrická zařízení.