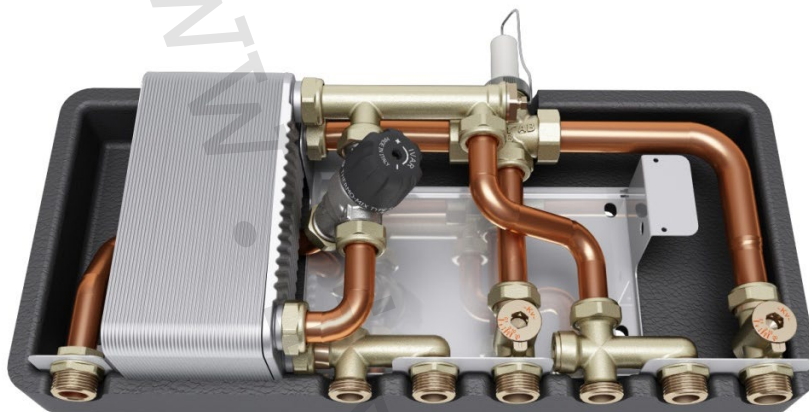


1) Výrobek: BYTOVÝ MODUL PRO PŘÍPRAVU TEPLÉ VODY
- ovládaný termostatickým členem

2) Typ: IVAR.M-SAT



3) Charakteristika použití:

- Současné moderní systémy vyžadují odpovídající technické, spolehlivé, funkční, ale i estetické řešení přípravy teplé vody.
- IVAR.M-SAT je mechanický bytový kompaktní modul pro okamžitou přípravu TV, který může pracovat ve dvou režimech, v režimu příprava TV nebo v režimu vytápění.
- Jeho výhodou je, že nepotřebuje přívod elektrické energie, nevýhodou pomalá rychlost přepnutí (uzavírání a otevírání) mezi pracovními režimy.
- Přepnutí mezi těmito režimy zajišťuje extrémně rychlý mechanický regulátor detekující prioritu ohřevu TV kontaktem se vstupující kapalinou.
- V okamžiku vzniku prioritního požadavku (ohřevu TV) dojde k rychlému otevření trojcestného ventilu, který odklání průtok teplotně kapalinou z režimu vytápění do primárního okruhu tepelného výměníku, na straně sekundární pak dochází k ohřevu TV.
- Teplá voda je pak termostatickým směšovací ventilem upravena na komfortní teplotu požadovanou uživatelem a dopravována k jednotlivým odběrným místům.
- Při absenci požadavku teplé vody je teplotně kapalinou trojcestným ventilem přesměrována zpět do otopného systému.
- Doporučuje se instalovat na přívod studené vody zpětný ventil, aby při případném zpětném toku nedošlo k znečištění studené vody ve vodovodním řádu.
- Na straně připojení otopného systému doporučujeme instalovat uzávěr ON/OFF, pro uzavření v mimo topnou sezónu, aby se zabránilo natápění otopných těles v době, kdy tento požadavek není.
- Bytové moduly urychlují, zjednodušují a zlevňují instalaci, a současně s ní i eliminují chyby vznikající neodbornou montáží.
- Jsou určeny pro použití v teplovodních otopných systémech s uzavřeným okruhem vody s podmínkou dodržení všech provozních a technických limitů.
- Výhradní použití kvalitní mosazi a přesné těsnicí plochy zaručují dlouhou životnost, vysokou přesnost a kompaktní rozměry.

4) Tabulka s objednacím kódem a základními údaji:

KÓD	TYP	SPECIFIKACE
506369	IVAR.M-SAT	doba přepnutí ohřevu TV 2 až 8 s

5) Bytový modul obsahuje:

- montážní základnu
- 3cestný ventil ovládaný kapalinovým mechanickým regulátorem
- termostatický směšovací ventil TV odolný proti usazeninám
- statický vyvažovací ventil režimu příprava TV
- statický vyvažovací ventil režimu vytápění
- deskový tepelný výměník
- tepelnou izolaci

6) Základní technické a provozní parametry:**Okruh vytápění:**

- maximální provozní tlak 10 bar
- maximální diferenční tlak na koncových bodech 0,6 bar
- maximální provozní teplota +95 °C
- doba pro prioritní otevření přepínacího 3cestného ventilu 2 až 8 sekund
- minimální teplota kotle pro garanci maximální výkonu otopného systému 55 °C
- připojení závit vnější 3/4" M na ploché těsnění

Okruh TV:

- maximální statický tlak 10 bar
- maximální provozní teplota +90 °C
- tepelný deskový výměník 40 desek, připojovací rozměr závit vnější 3/4" M ploché těsnění
- objem vody 0,5 l
- připojení závit vnější 3/4" M na ploché těsnění

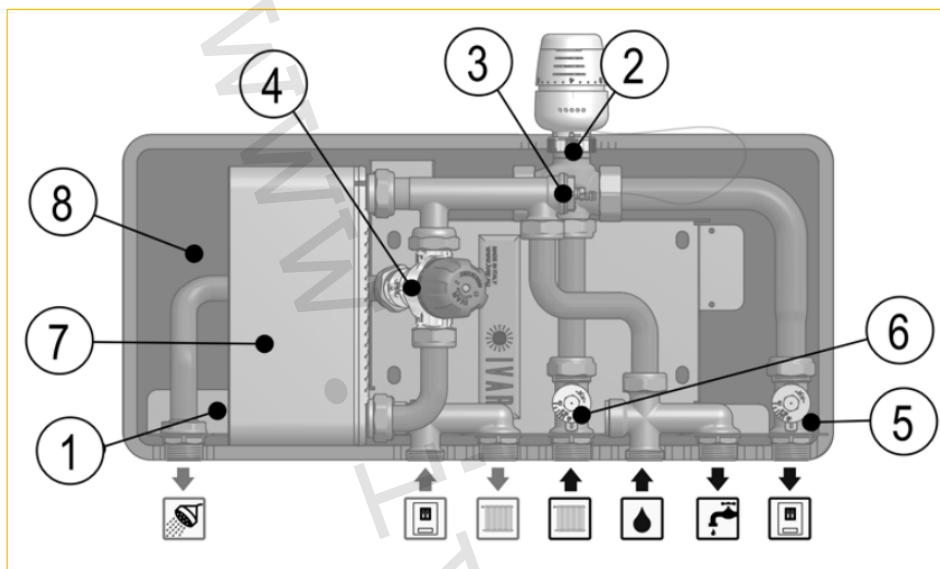
Technické parametry termostatického směšovacího ventilu:

- maximální statický tlak 10 bar
- maximální vstupní teplota +90 °C
- teplotní rozsah nastavení +36 až +65 °C
- minimální průtok průtokovým čidlem ON 2,3 l/min. - OFF 1,5 l/min.

Materiál:

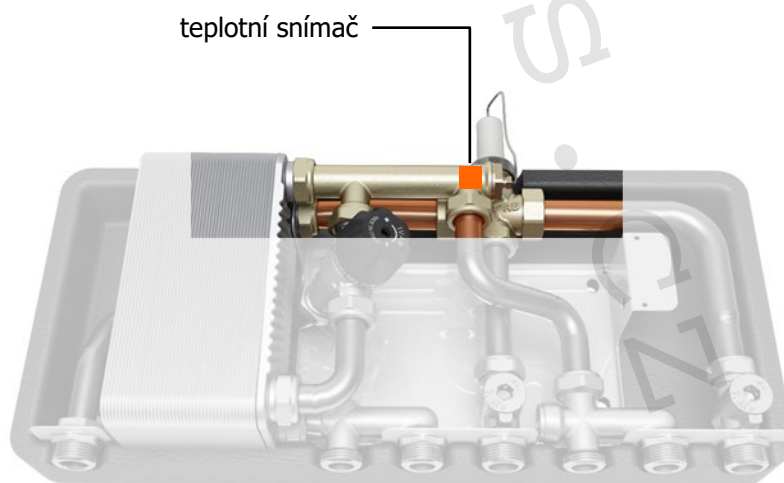
- materiál modulu: mosaz CW617N, měděné polotvrdé trubky, deskový tepelný výměník nerez AISI 316, těsnění EPDM, rám pozinkovaný plech dle CSN EN 10142 + DX51, ventil priority ohřevu PA66 vyztužený GF 33 %, izolace polypropylen
- materiál termostatického směšovacího ventilu: vně niklovaná mosaz CW617N, těsnění EPDM, pružina nerezová ocel, těsnicí zátka ULTEM + silikon, ovládací hlava plast ABS

7) Popis mechanického modulu:

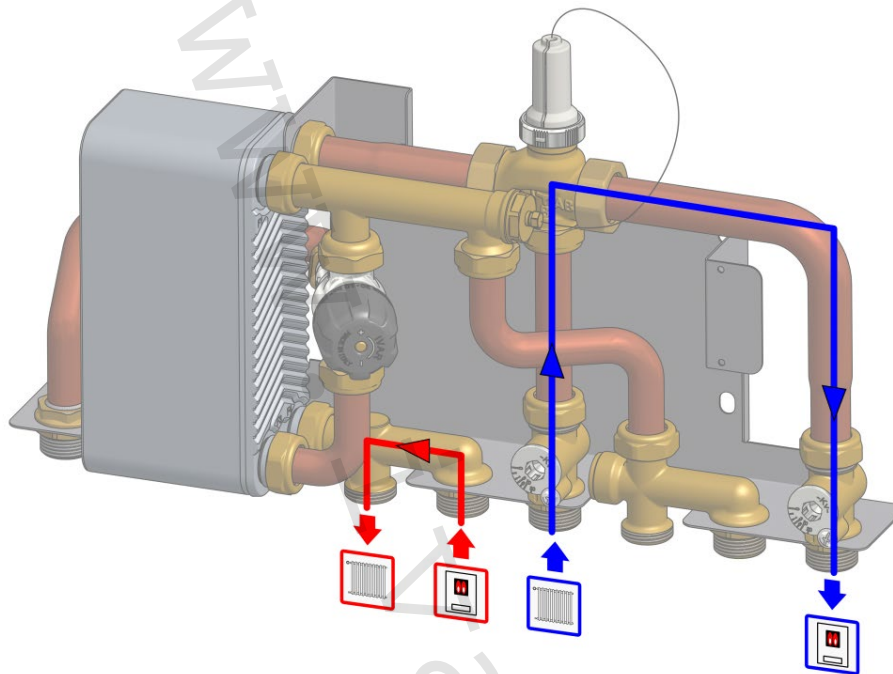


Obr. 1

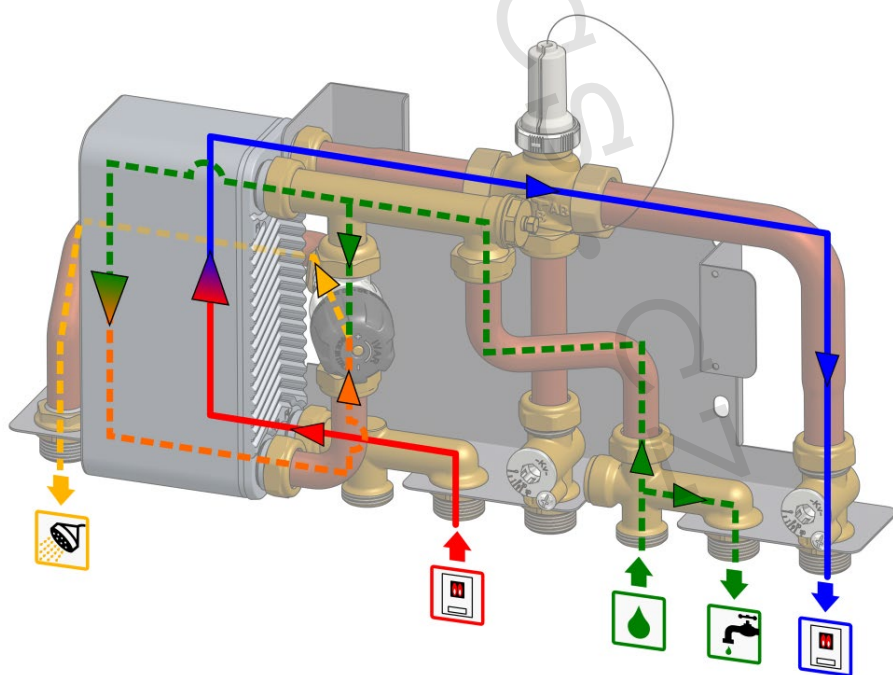
- 1) montážní základna
- 2) 3cestný ventil ovládaný kapalinovým mechanickým regulátorem
- 3) teplotní snímač
- 4) termostatický směšovací ventil TV odolný proti usazeninám
- 5) statický vyvažovací ventil S1 režimu příprava TV
- 6) statický vyvažovací ventil S2 režimu vytápění
- 7) deskový tepelný výměník
- 8) tepelná izolace



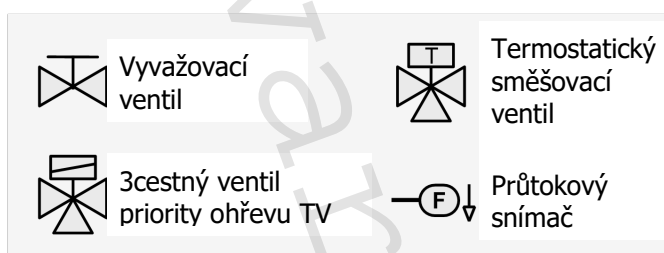
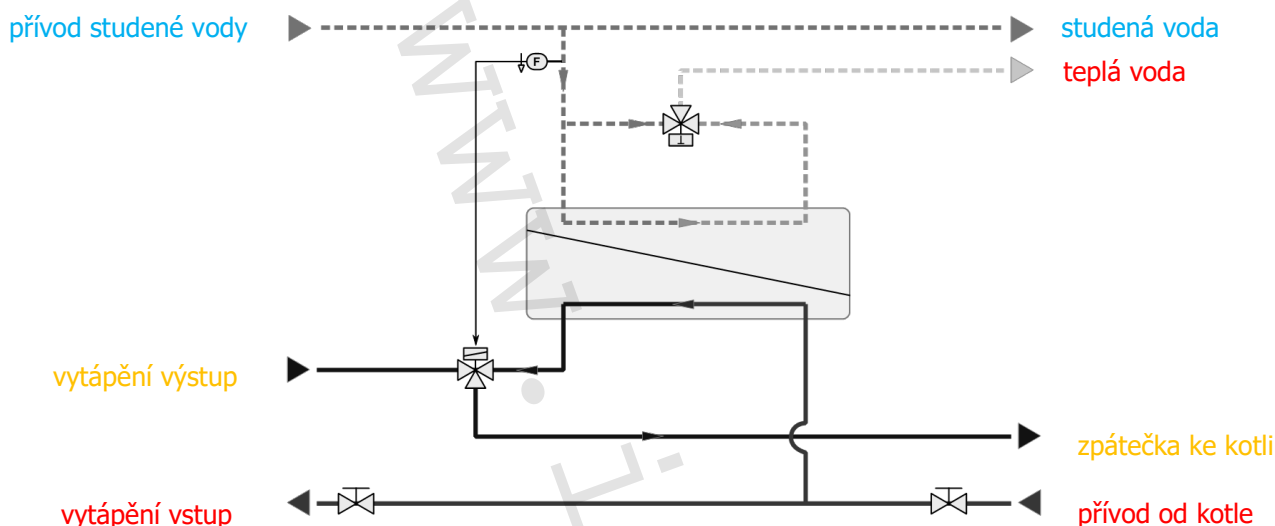
8) Provozní nastavení - režim vytápění:



9) Provozní nastavení - režim příprava TV:



10) Hydraulické schéma:



11) Vyvažovací ventily:

Modul je vybaven dvěma vyvažovacími ventily:

- statický vyvažovací ventil S1 režimu příprava TV (pozice 5 na obr. 1)
- statický vyvažovací ventil S2 režimu vytápění (pozice 6 na obr. 1)

Nastavení vyvažovacího ventilu primárního okruhu (5) může být použito k nastavení celkové průtokové rychlosti otopné vody zdroje vstupující do bytového modulu. Toto nastavení může být vyžadováno v systémech ústředního vytápění, kde je zapojeno několik modulů paralelně a musí být hydraulicky vzájemně vyvážené.

Varování: V případě potřeby nastavení primárního vyvažovacího ventilu musí být provedeno s moduly pracujícími v režimu „příprava TV (DHW)“ a nezbytně před nastavením vyvažovacího ventilu otopného okruhu.

Nastavení vyvažovacího ventilu otopného okruhu (6) může být použito k nastavení projekčního průtoku modulem, pokud je v režimu „Vytápění“. Tato regulace je nutná, pokud je příliš vysoký průtok otopným okruhem, vyskytující se po nastavení vyvažovacího ventilu primárního okruhu.

Varování: Pokud je nutné nastavení vyvažovacího ventilu otopného okruhu musí být provedeno s moduly pracujícími v režimu „Vytápění“, a nutně až po nastavení vyvažovacího ventilu primárního okruhu.

Hodnoty uváděné na těle vyvažovacího ventilu reprezentují jmenovitou hodnotu Kv samotného ventilu viz oddíl „Hydraulické funkce“.

Pro správné nastavení jmenovitého průtoku Kv je nutné povolit aretační šroub křížovým nebo plochým šroubovákem. Imbus klíčem velikost 10 mm nastavíte rysku příslušného Kv oproti rysce na těle ventilu. Opětovným dotažením aretačního šroubu hodnotu zabezpečte.

12) Hydraulické charakteristiky:

Hydraulické charakteristiky IVAR.M-SAT jsou uvedeny na obr. 2a/b. Tyto hodnoty a grafy reprezentují tlakovou ztrátu Δp přes IVAR.M-SAT, jako funkci objemového průtoku Q, s modulem pracujícím v režimu „Teplá voda (DHW)“ (2a) a v režimu „Vytápění“ (2b), v daném pořadí. Tyto hodnoty se vztahují k plně otevřenému vyvažovacímu ventilu primárního okruhu a vyvažovacímu ventilu otopného okruhu. Hydraulické charakteristiky lze tedy vyjádřit koeficientem rychlosti průtoku Kv, definovaného jako:

$$Kv = \frac{Q [m^3/h]}{\sqrt{\Delta p [\text{bar}]}} \quad \text{Vzorec č. 1}$$

Proto tlaková ztráta obvodu může být počítána ze znalosti průtoku Q a hodnoty Kv. Další hydraulický odpor (jako je například nastavení ventilu, který je součástí obvodu), lze kdykoliv vypočítat, jako nový součinitel průtoků vypočítaný „srovnáním“ různých hydraulických odporů pomocí následujícího vzorce:

$$Kv_{tot} = \frac{Kv_1 \times Kv_2}{\sqrt{Kv_1^2 + Kv_2^2}} \quad \text{Vzorec č. 2}$$

Chcete-li určit správnou hodnotu Kv pro nastavení primárním vyvažovacím ventilu Kv_1 , musí projektant získat návrhovou hodnotu poklesu tlaku a průtoku ve vztahu ke konkrétnímu modulu IVAR.M-SAT, který pracuje v režimu „Příprava teplé vody (DHW)“. Pak vzorec 1 musí být použit pro výpočet návrhové hodnoty Kv pro okruh pracující v režimu „Příprava teplé vody (DHW)“.

$$Kv_{DHW} = \frac{Q_{DHW} [m^3/h]}{\sqrt{\Delta p_{DHW} [\text{bar}]}} \quad \text{Vzorec č. 3}$$

Kv hodnotu primárního vyvažovacího ventilu Kv_I lze získat opačně pomocí reverzního vzorce 2.

$$Kv_I = \frac{Kv_{circDHW} \times Kv_{DHW}}{\sqrt{Kv_{circDHW}^2 - Kv_{DHW}^2}} \quad \text{Vzorec č. 4}$$

Kde $Kv_{circDHW}$ (teplá voda) je 2,69, jak je uvedeno na Obr. 2a. Chcete-li najít správnou hodnotu Kv pro nastavení vyvažovacího ventilu otopného okruhu Kv_{II} , musí projektant získat návrhovou hodnotu poklesu tlaku a průtoku ve vztahu ke konkrétnímu modulu IVAR.M-SAT, který pracuje v režimu „Vytápění“. Potom musí být vzorec 1 použit pro výpočet hodnoty Kv pro okruh pracující v režimu „Vytápění“:

$$Kv_{Heat} = \frac{Q_{Heat} [m^3/h]}{\sqrt{\Delta p_{Heat} [bar]}} \quad \text{Vzorec č. 5}$$

Hodnota Kv pro nastavení vyvažovacího ventilu Kv_{II} otopného okruhu, může být získána druhým způsobem, použitím reverzního vzorce podle vzorce 2 (protože se jedná o dvě nastavení, které současně působí na otopný okruh: vyvažovací ventil primárního okruhu a vyvažovací ventil otopného okruhu):

$$Kv_{H,1} = \frac{Kv_{circHeat} \times Kv_{Heat}}{\sqrt{Kv_{circHeat}^2 - Kv_{Heat}^2}} \quad \text{Vzorec č. 6}$$

kde $Kv_{circHeat}$ je 2,40, jak je uvedeno na Obr. 2b, a

$$Kv_{II} = \frac{Kv_I \times Kv_{H,1}}{\sqrt{Kv_I^2 - Kv_{H,1}^2}} \quad \text{Vzorec č. 7}$$

kde hodnota Kv_I , která byla získána ze vzorce č. 4 je nastavena na primárním vyvažovacím ventilu.

Číselný příklad:**Projekční data:**

$$\Delta p_{DHW} = 200 \text{ mbar} = 0.2 \text{ bar}$$

$$Q_{DHW} = 1000 \text{ l/h} = 1 \text{ m}^3/\text{h}$$

$$\Delta p_{Heat} = 200 \text{ mbar} = 0.2 \text{ bar}$$

$$Q_{Heat} = 900 \text{ l/h} = 0.9 \text{ m}^3/\text{h}$$

Režim „Přípravy teplé vody (DHW)“

$$Kv_{DHW} = \frac{1[\text{m}^3/\text{h}]}{\sqrt{0.2[\text{bar}]}} = 2.24$$

$$Kv_I = \frac{2.69 \times 2.24}{\sqrt{2.69^2 - 2.24^2}} = 4.05$$

⇒ Nastavení vyvažovacího ventilu primárního okruhu může být okolo hodnoty 4.

Režim „Vytápění“:

$$Kv_{Heat} = \frac{0.9[\text{m}^3/\text{h}]}{\sqrt{0.2[\text{bar}]}} = 2.01$$

$$Kv_{H,1} = \frac{2.40 \times 2.01}{\sqrt{2.40^2 - 2.01^2}} = 3.68$$

$$Kv_{II} = \frac{4.05 \times 3.68}{\sqrt{4.05^2 - 3.68^2}} = 8.81$$

⇒ Nastavení vyvažovacího ventilu okruhu vytápění může být okolo hodnoty 9

Představení výměníku tepla

Vzorec č. 4 může být použit ke kontrole výkonu IVAR.M-SAT v režimu „Příprava teplé vody DHW“ při různých projekčních podmínkách s následujícím významem:

TEPLÁ

G1 = rychlost průtoku primárním okruhem (otopná voda)

Δp_1 = tlaková ztráta (požadovaný tlak hlavou) na primárním okruhu IVAR.M-SAT v režimu „Příprava teplé vody DHW“ (*)

T1in = vstupní teplota primárního okruhu (přívod od kotle)

T1out = výstupní teplota primárního okruhu (zpátečka ke kotli)

STUDENÁ

G2 = rychlost průtoku sekundárním okruhem (pitná voda)

T2in = vstupní teplota sekundárního okruhu (z vodovodního řádu)

T1out = výstupní teplota sekundárního okruhu (teplá voda (DHW) ohřátá tepelným výměníkem proti toku termostatického směšovacího ventilu)

P = výkon deskového tepelného výměníku

Chcete-li používat tabulku pro navrhování teploty otopné vody kotle T1in, musíte počítat s tlakovou ztrátou, která je k dispozici na IVAR.M-SAT 1 a končí $\Delta p1$ (*), dále by měla být známa vstupní teplota vody z vodovodního řádu (T2in) zatímco projekční výstupní teplota teplé vody T2out by měla být nastavena. Zadáním těchto hodnot do tabulky umožňuje určit maximální rychlost průtoku ohřáté vody G2, která může být ohřátá na požadovanou teplotu T2out, teplotu vratné vody kotle T1out a tepelný výkon výměníku P.

Poznámka 1: V tabulce zvažte T2out jako teplotu teplé vody (DHW) bezprostředně za výměníkem tepla, tedy před mícháním. Zvažte výstupní teplotu vody z termostatického směšovacího ventilu, předpokládejte T2out = nastavení teploty termostatické směšovacího ventilu.

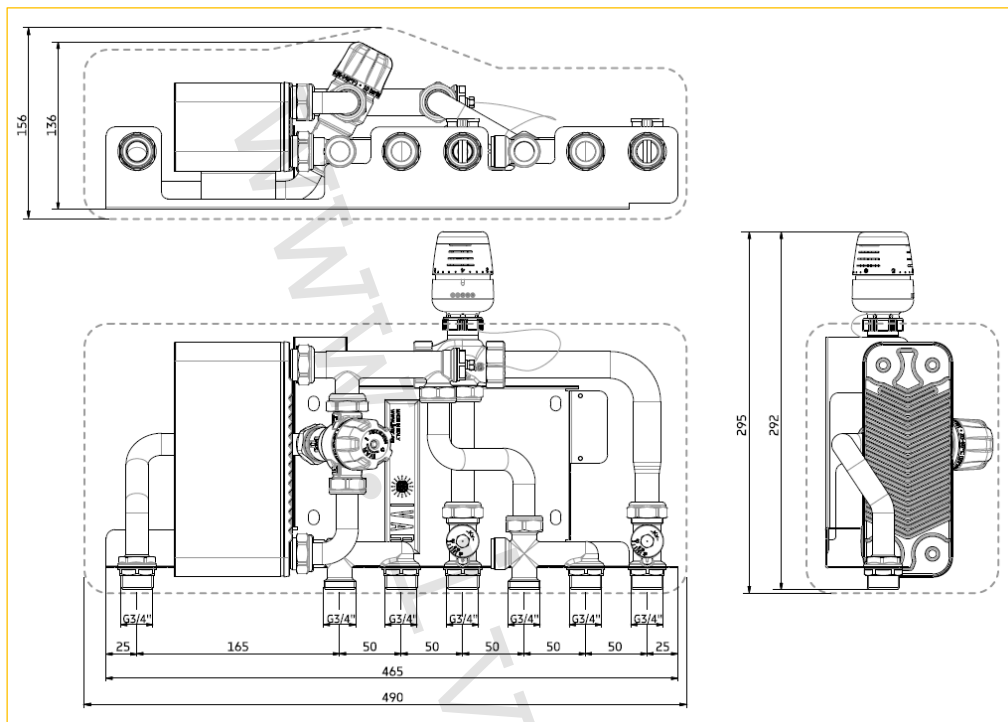
Poznámka 2: Pokud se podmínky požadované pro výpočet liší od těch ve vzorcích, prosím kontaktujte IVAR CS spol. s r.o. na následující e-mailovou adresu info@ivarcs.cz a poskytněte své informace o specifických podmínkách. Schéma příkladu výpočtu je:

Příklad: Vstupní data, poskytnuté údaje o zákazníkovi Výstupní data poskytnuté IVAR
 1 T1in, T2in, G2, T2out nutné G1 (nebo $\Delta p1$), T1out
 2 T1in, T2in, T2out, dostupné G1 (nebo $\Delta p1$) T1out, G2, P
 3 T1in, T2in, G2, dostupné G1 (nebo $\Delta p1$) T1out, T2out, P

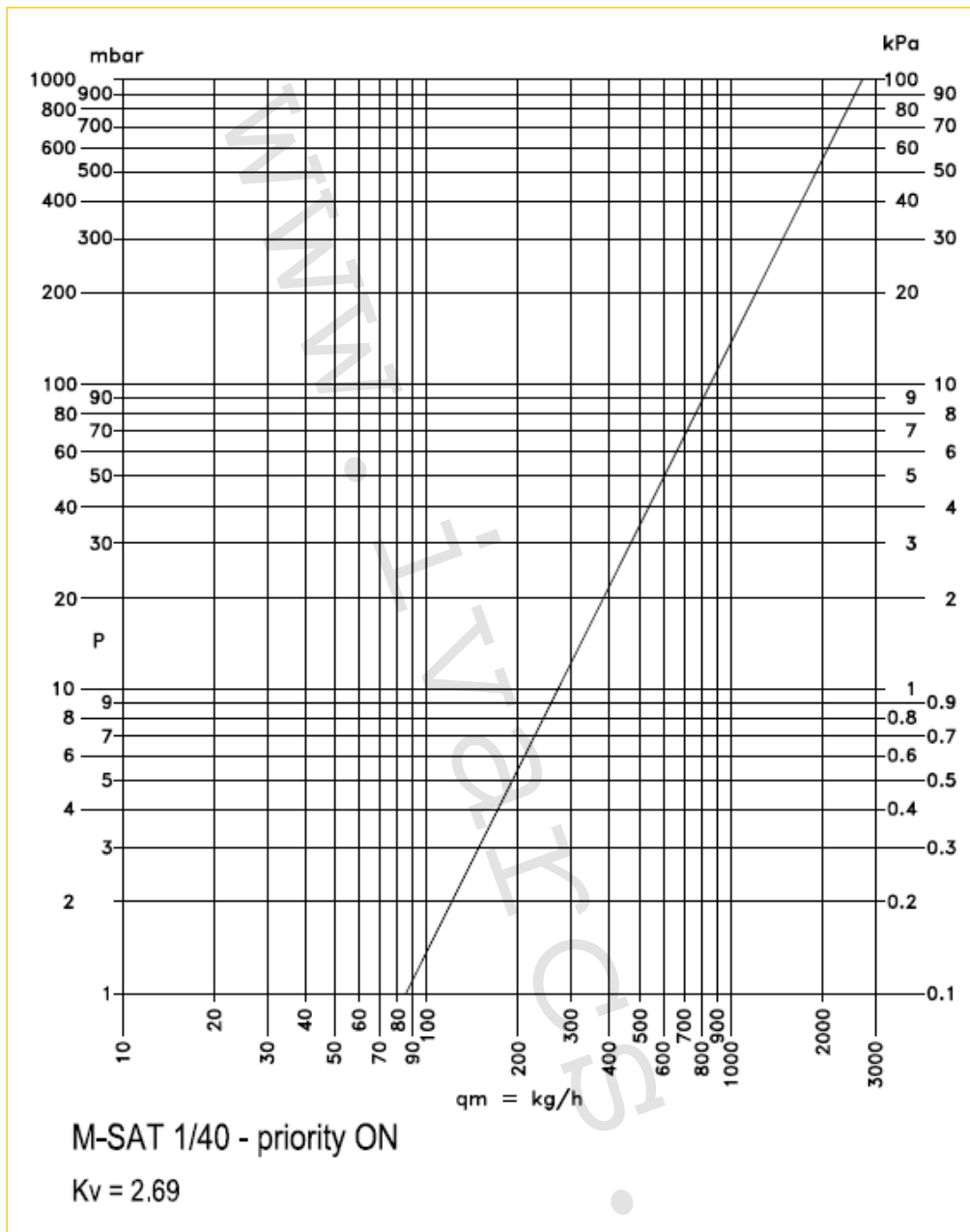
(*) Hodnocení modulu v režimu „Příprava teplé vody (DHW)“ s plně otevřeným primárním vyvažovacím ventilem.

Požadavky				Výkonové parametry		
T1in °C	T2in °C	T2out °C	$\Delta p1$ kpa	G2 (l/min.)	T1out °C	P kW
60	10	40	50	24,8	36,5	52
60	10	45	50	18,1	40,1	44
60	10	50	50	12,6	44,1	35
70	10	40	50	34,7	37,2	72
70	10	45	50	26,8	40,4	65
70	10	50	50	20,7	43,8	58
80	10	40	50	44,5	37,9	93
80	10	45	50	35,4	40,9	86
80	10	50	50	28,4	44,1	79

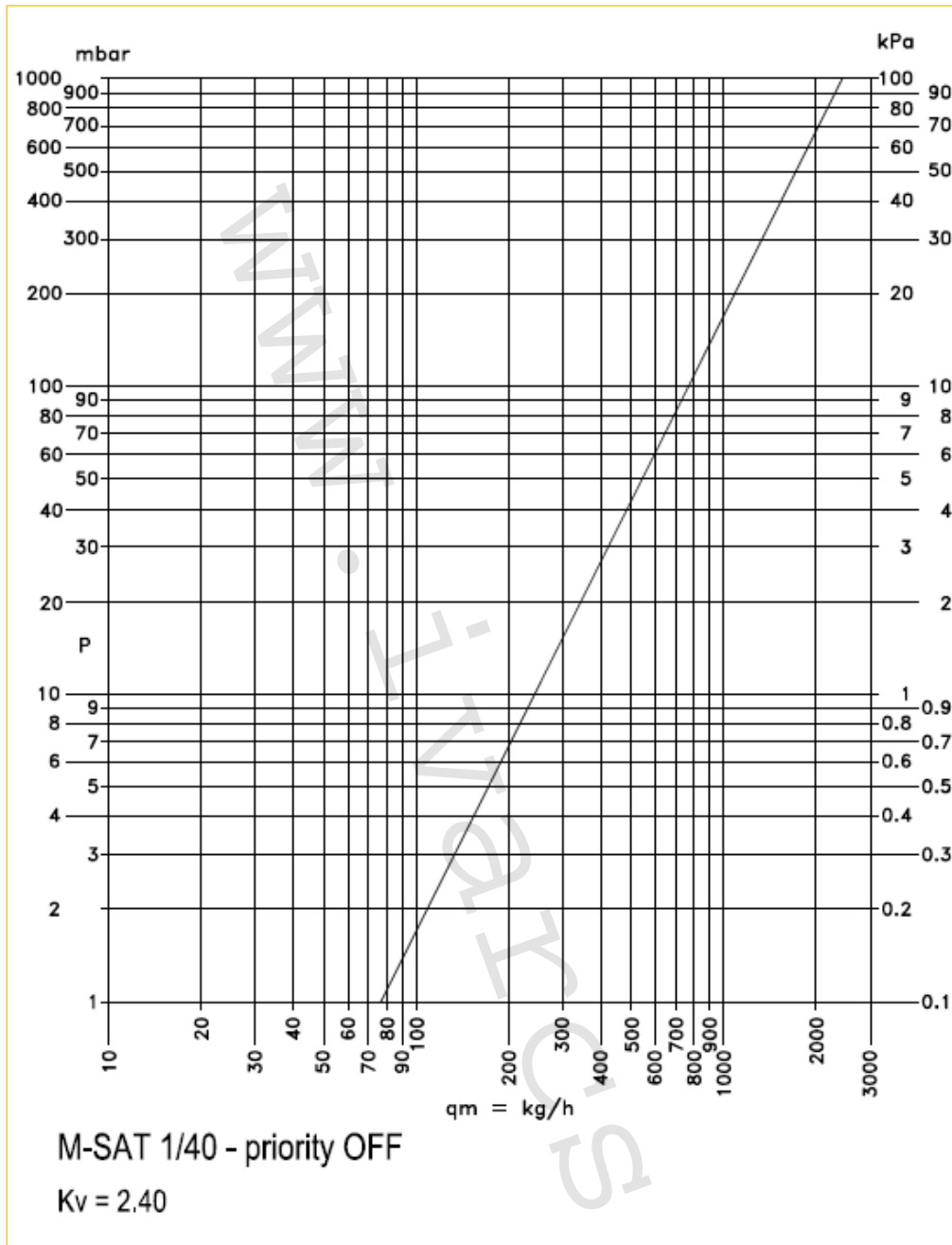
13) Technický náčrt a rozměry:



14) Hydraulické charakteristiky:



Obr. 2a



Obr. 2b

15) Doplnující informace:

- Při návrhu je potřeba brát v úvahu celý systém, pokud je dostupná $\Delta p_1 \geq 600$ mbar, zvažte instalaci diferenčních přepouštěcích ventilů nebo dynamických vyvažovacích ventilů.
- Termostatický člen IVAR.M-SAT může způsobovat hlučnost a vibrace v pozici blížící se uzavírání (tzn. na konci přepínacího intervalu)
- Zvažte instalaci zónového ventilu a servopohonu na otopném okruhu pro řízení teplotního a časového režimu pokojovým termostatem.

16) Poznámka:

- Před každým zprovozněním otopného systému, zejména při kombinaci podlahového a radiátorového vytápění, důrazně upozorňujeme na výplach celého systému dle návodu výrobce. Doporučujeme ošetření otopného systému přípravkem GEL.LONG LIFE 100. Prodejce nenes zodpovědnost za závady funkčnosti způsobené nečistotami v systému.

17) Upozornění:

- Společnost IVAR CS spol. s r.o. si vyhrazuje právo provádět v jakémkoliv momentu a bez předchozího upozornění změny technického nebo obchodního charakteru u výrobků uvedených v tomto technickém listu.
- Vzhledem k dalšímu vývoji výrobků si vyhrazujeme právo provádět technické změny nebo vylepšení bez oznámení, odchylky mezi vyobrazeními výrobků jsou možné.
- Informace uvedené v tomto technickém sdělení nezbavují uživatele povinnosti dodržovat platné normativy a platné technické předpisy.
- Dokument je chráněn autorským právem. Takto založená práva, zvláště práva překladu, rozhlasového vysílání, reprodukce fotomechanikou, nebo podobnou cestou a uložení v zařízení na zpracování dat zůstávají vyhrazena.
- Za tiskové chyby nebo chybné údaje nepřebíráme žádnou zodpovědnost.