

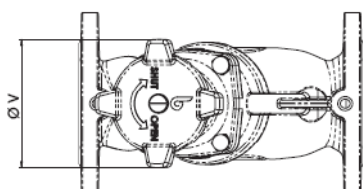
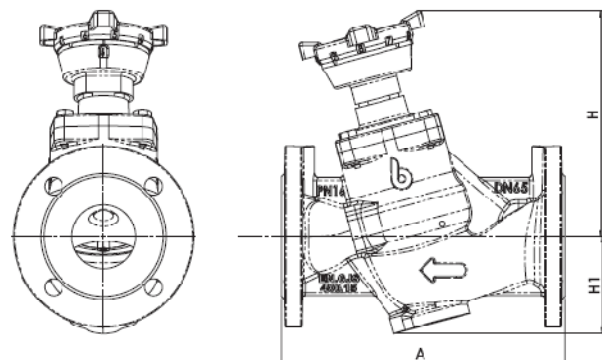
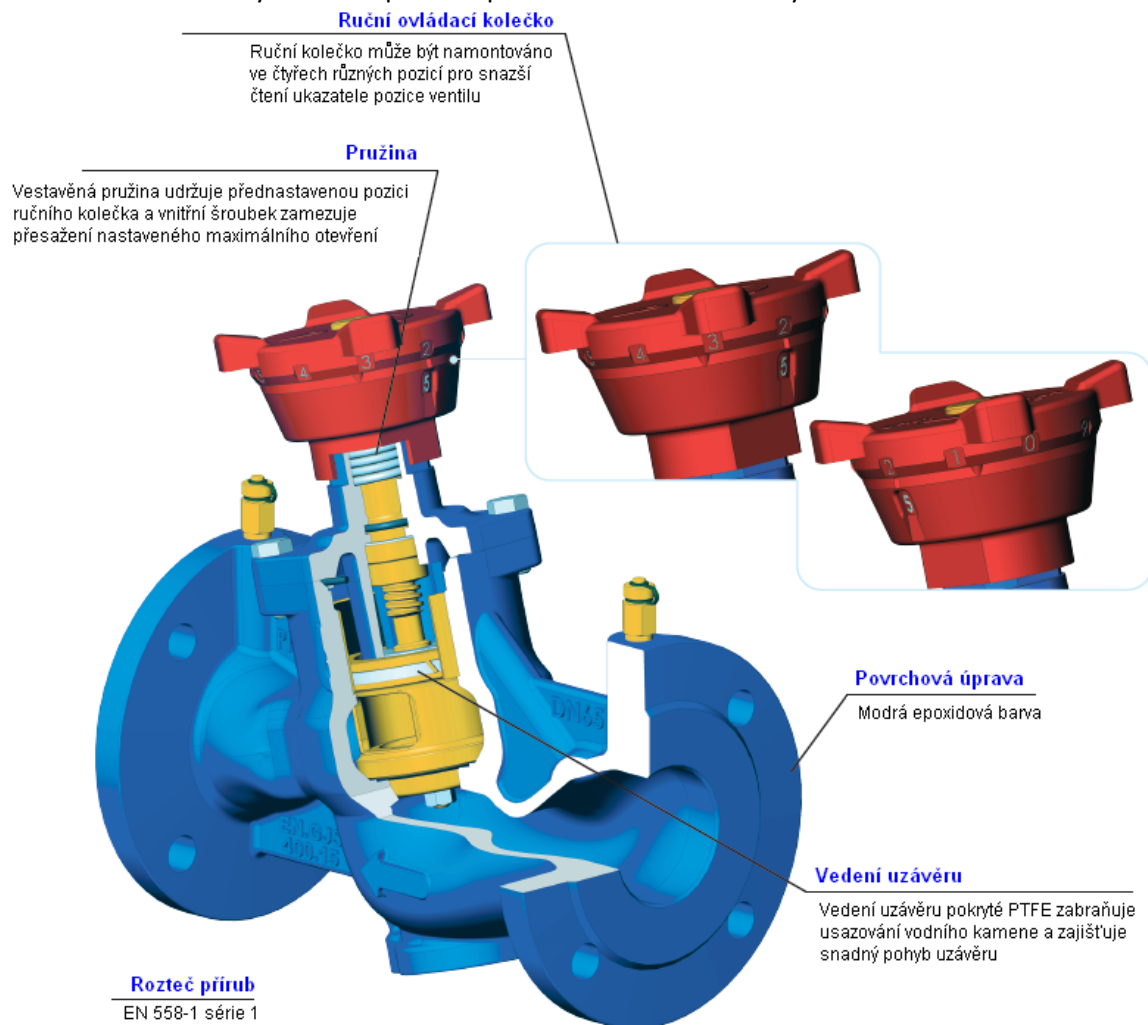
Vyvažovací regulační ventil EKOFLUX

Instaluje se do potrubí teplovodních topných systémů či do chladicích systémů a slouží k dosažení hydraulického vyvážení mezi různými větvemi systému.

Použití: pro hydraulické vyrovnání v topných a chladicích systémech, regulace a uzavření rozvodné sítě, tepelných výměníků.

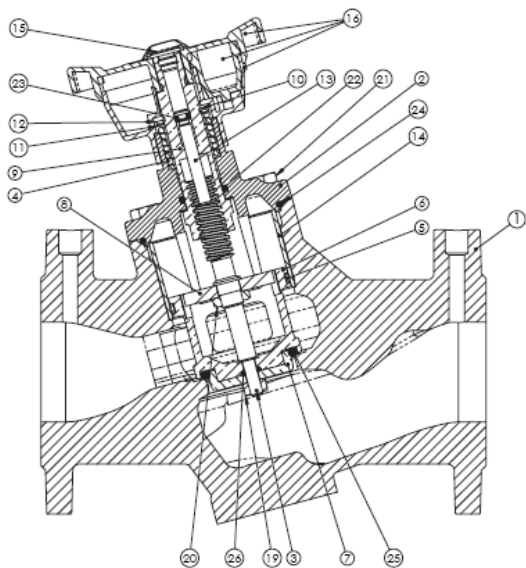
Funkce: přednastavení, měření, izolace, plnění, vypouštění.

Výhody: Volitelný rozsah přednastavení, které může být viditelné ve všech pozicích díky pohyblivému displeji, exaktní měření tlakových ztrát a průtoku pomocí kontrolních měrných bodů tlaku.



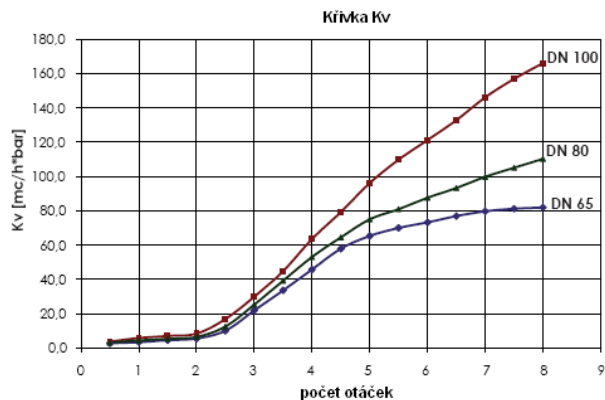
| Rozměry (mm) | 65 | 80 | 100 |
|--------------------------------------|------|------|-----|
| A | 290 | 310 | 350 |
| H | 230 | 242 | 280 |
| H1 | 99 | 108 | 124 |
| Ø V | 130 | 130 | 130 |
| Hmotnost (kg) | 17,7 | 19,9 | 26 |
| Kv (m ³ /h) plně otevřený | 85 | 120 | 190 |

Materiálové složení:

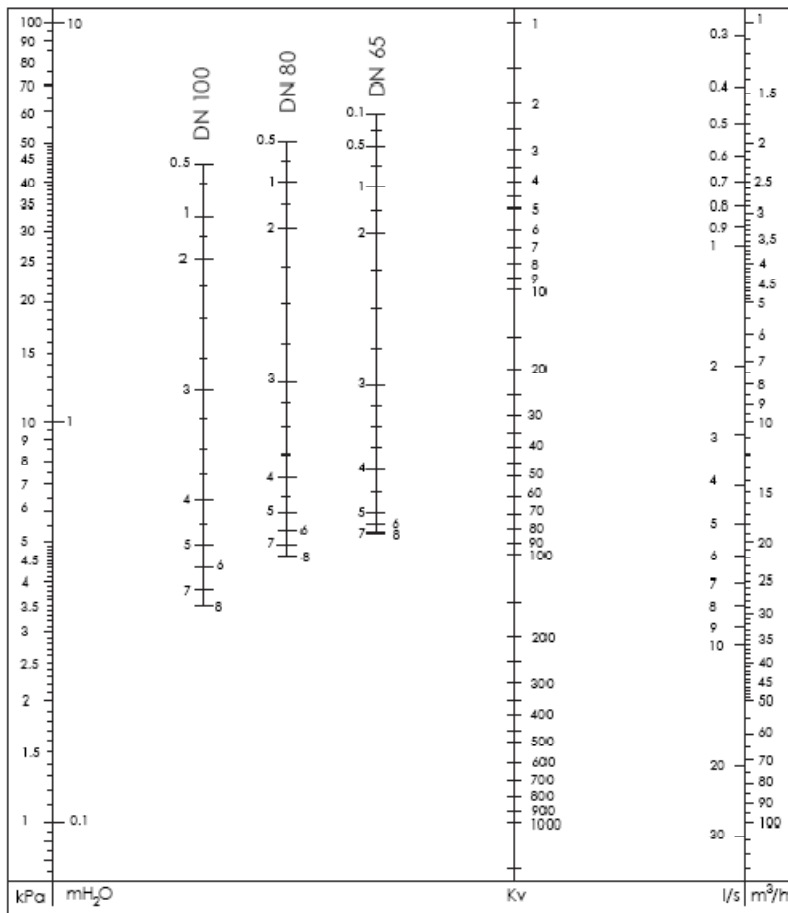


| Č. | Komponenty | Množství | Materiál |
|----|-----------------------------|----------|------------------------------------|
| 1 | Těleso | 1 | Tvárná litina GJS 400-15 |
| 2 | Kryt | 1 | Tvárná litina GJS 400-15 |
| 3 | Hřídel | 1 | Mosaz CW 602 N DZR |
| 4 | Stabilizační pružina | 1 | Nerez ocel X15CrNi 1808 (AISI 302) |
| 5 | Vedení uzávěru | 1 | PTFE |
| 6 | Uzávěr | 1 | Mosaz CW 602 N DZR |
| 7 | Kryt uzávěru | 1 | Mosaz CW 602 N DZR |
| 8 | Stabilizátor | 1 | Nerez ocel X8CrNi 1910 (AISI 304) |
| 9 | Šroubek | 1 | Mosaz CW 602 N DZR |
| 10 | Pojistná svorka | 1 | Nerez ocel X15CrNi 1808 (AISI 302) |
| 11 | Kroužek axiálního ložiska | 2 | PTFE |
| 12 | Pojistný kroužek | 1 | Mosaz CW 602 N DZR |
| 13 | Omezovací šroubek | 1 | Mosaz CW 602 N DZR |
| 14 | Vedení potažené PTFE | 1 | Mosaz CW 614 N |
| 15 | Víčko | 1 | Mosaz CW 614 N |
| 16 | Provedení ručního kolečka | 1 | Polyamid (POM) |
| 19 | Šestihranná matice ISO 4032 | 1 | Nerez ocel X8CrNi 1910 (AISI 304) |
| 20 | Šestihranná matice DIN 936 | 1 | Nerez ocel X8CrNi 1910 (AISI 304) |
| 21 | Šroubek ISO 4017 | 4 | Nerez ocel X8CrNi 1910 (AISI 304) |
| 22 | O-kroužek | 1 | EPDM |
| 23 | O-kroužek | 1 | EPDM |
| 24 | O-kroužek | 1 | EPDM |
| 25 | O-kroužek | 1 | EPDM |
| 26 | O-kroužek | 1 | EPDM |

Hodnota Kv:



Graf výpočtu pozice otevření vyvažovacího ventilu:



Technické charakteristiky:

Tlak: PN 16

Teplota: od -10 do +140 °C

**Příruba v souladu s EN 1092 ANSI B 16.5
třída 150**