

1) Výrobek: KIT BEZPEČNOSTNÍ SKUPINY
 - k zásobníkům TV

2) Typ: IVAR.MTGDS05
IVAR.MTGDS15



IVAR.MTGDS05



IVAR.MTGDS15

3) Charakteristika použití:

- Nový integrovaný systém IVAR.MTGDS spojuje bezpečnostní funkce potřebné pro instalaci a provoz elektrických zásobníkových ohřivačů TV s výkonem menším než 10 kW.
- IVAR.MTGDS spojuje funkci pojistného ventilu, kulového uzávěru, zpětného ventilu a termostatického směšovacího ventilu v jednom výrobku.
- Udržuje předem nastavenou konstantní teplotu teplé vody na výstupu, zabraňuje nadměrnému tlaku a zpětnému průtoku.
- Funkce směšovacího ventilu je obzvláště důležitá pro rozvody teplé vody, kde zabrání tomu, aby se příliš horká voda nedostala do dřezů, bidetů, sprch a nezpůsobila opaření osob.
- Funkce pojistného ventilu zabraňuje zvětšení objemu teplé vody, která namáhá vnitřní plochy zásobníku a může vést ke vzniku mikrotrhlin, zvýšenému riziku koroze a následnému snížení životnosti.
- Integrovaný kulový uzávěr umožňuje uzavření systému a následné manuální vypuštění zásobníkového ohřivače TV přes pojistný ventil pro potřeby údržby.
- Současné normy, týkající se instalace zásobníkových ohřivačů TV pro domácí použití, předepisují užívání hydraulických bezpečnostních jednotek s odkazem na normu ČSN EN 1487.
- Certifikace NF a ACS.

4) Tabulka s objednáacími kódy a základními údaji:

KÓD	TYP	SPECIFIKACE
506574	IVARMTGDS05	3/4" M x 1" F
506578	IVAR.MTGDS15	3/4" M x 1" F; propoj. 230 mm

5) Technické a provozní parametry:

Maximální provozní tlak statický	PN 7
Maximální provozní tlak dynamický	PN 5
Maximální provozní teplota	+90 °C
Minimální průtok pro zabezpečení správné funkce	Q_{\min} 4l/ min
Minimální rozdíl mezi teplotou teplé vody na vstupu a teplotou vody na výstupu, aby byla garantována správná funkce	$(T_c - T_m)$ min. 15 °C
Teplotní rozsah nastavení	+36 ÷ +50 °C
Připojovací rozměry	3/4" M x 1" F (vnější / vnitřní)
Délka propojovací sady	230 mm
Vybíjecí průtok při tlaku 8,4 bar	voda > 650 l / h; pára > 225 kg / h
Materiál	tělo ventilu niklovaná mosaz CW617N, těsnění EPDM, pružina nerezová ocel, ovládací hlava plast ABC

- možnost manuálního vypuštění zásobníku TV bez vypouštění systému

6) KIT bezpečnostní skupiny IVAR.MTGDS15 obsahuje:

- bezpečnostní skupinu IVAR.MTGDS05
- připojovací sadu zásobníku s dielektrickým fitinkem a odpadním sifónem AMGDS 05

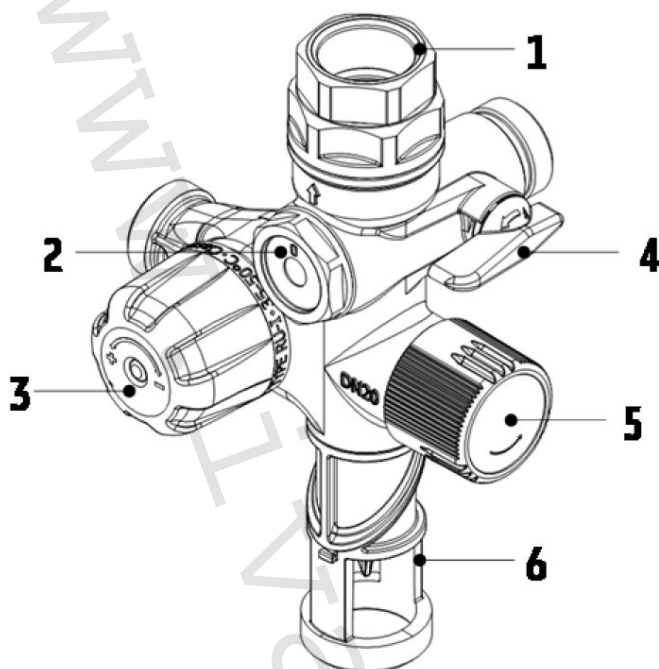


IVAR.MTGDS05

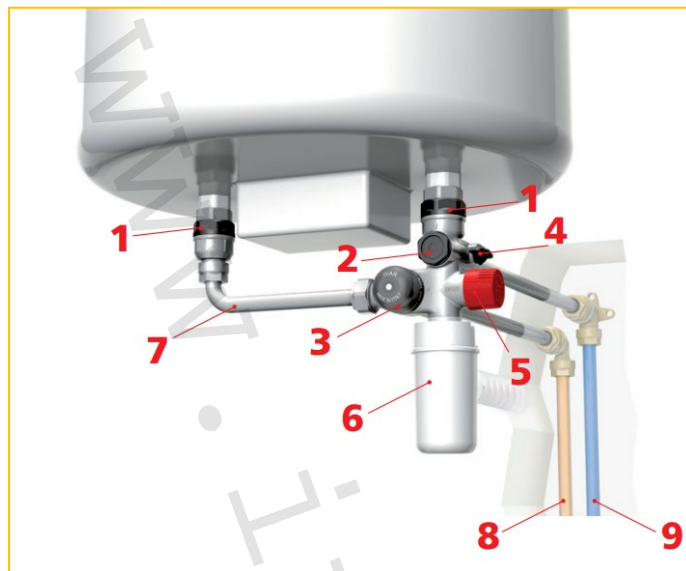


AMGDS 05

7) Technický popis výrobku:



Pozice	Popis
1	Dielektrický fitink s otočnou maticí
2	Zátka zpětného ventilu (proti znečištění)
3	Termostatický směšovací ventil
4	Ovládací páčka kulového uzávěru
5	Ovládací prvek pojistného ventilu a manuálního vypouštění
6	Vypouštěcí otvor

8) Popis zapojení:

- 1) dielektrické fitinky
- 2) zpětný ventil na přívodu studené vody
- 3) nastavování termostatického směšovacího ventilu
- 4) kulový uzávěr studené vody
- 5) pojistný ventil s možností vypouštění zásobníku
- 6) adaptér pro vyprázdnění zásobníku se sifonem pro napojení do odpadu
- 7) propojení s výstupem vypuštění teplé vody
- 8) výstup vody s regulovatelnou teplotou
- 9) vstup studené vody

9) Poznámka:

- Roztažnost vody z důvodu ohřevu může způsobit až 3 % nárůst objemu vody v ohřívači TV.
- Pro pokrytí zvětšujícího se objemu vody vznikajícího v zásobníkovém ohřívači při ohřevu TV, doporučujeme na vstupní potrubí nainstalovat expanzní nádobu.

Objem ohřívače vody	Doporučený objem expanzní nádoby
75 litrů	5 litrů
100 ÷ 150 litrů	8 litrů
200 litrů	11,4 litrů

- Zvýšení tlaku v zásobníku v důsledku ohřevu TV se může projevat úkapy z pojistného ventilu bezpečnostní skupiny IVAR.MTGDS, což za těchto podmínek není důvod k reklamaci.

10) Upozornění:

- Společnost IVAR CS spol. s r.o. si vyhrazuje právo provádět v jakémkoliv momentu a bez předchozího upozornění změny technického nebo obchodního charakteru u výrobků uvedených v tomto technickém listu.
- Vzhledem k dalšímu vývoji výrobků si vyhrazujeme právo provádět technické změny nebo vylepšení bez oznámení, odchylky mezi vyobrazeními výrobků jsou možné.
- Informace uvedené v tomto technickém sdělení nezbavují uživatele povinnosti dodržovat platné normativy a platné technické předpisy.
- Dokument je chráněn autorským právem. Takto založená práva, zvláště práva překladu, rozhlasového vysílání, reprodukce fotomechanikou, nebo podobnou cestou a uložení v zařízení na zpracování dat zůstávají vyhrazena.
- Za tiskové chyby nebo chybné údaje nepřebíráme žádnou zodpovědnost.