

**1) Výrobek: KOTLOVÝ MODUL DN 25**  
 - nesměšovaný

**2) Typ: IVAR.KA-125**



### 3) Charakteristika použití:

- Současné moderní tepelné soustavy vyžadují odpovídající technické, spolehlivé, funkční, ale i estetické řešení přípravy otopné vody.
- Kompaktní kotlové moduly IVAR.KA-125 jsou předurčeny k tomu, aby tyto požadavky na instalaci a provoz splnily.
- Kotlový modul IVAR.KA-125 je určen pro distribuci otopné vody v systémech radiátorového vytápění, nabíjení zásobníků TV, nabíjení a vybíjení akumulčních nádrží a systémy chlazení.
- Urychlují, zjednodušují a zlevňují instalaci a současně s ní i eliminují chyby vznikající neodbornou montáží.
- Kotlové moduly jsou určeny pro použití v teplovodních otopných systémech s uzavřeným okruhem vody s podmínkou dodržení všech provozních a technických limitů.
- Výhradní použití kvalitních materiálů a přesné těsnicí plochy zaručují dlouhou životnost, vysokou přesnost a kompaktní rozměry.
- Vizuálně atraktivní design tepelné izolace z něj činí mimořádný výrobek.

### 4) Tabulka s objednávacími kódy a základními údaji:

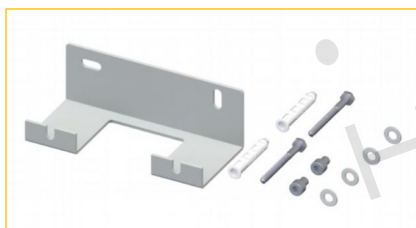
KÓD	TYP	OBĚHOVÉ ČERPADLO
IVA49072947DAB	IVAR.KA-125	DAB.EVOSTA2 40-70/180
IVA49072541	IVAR.KA-125	bez čerpadla

**5) Kotlový modul obsahuje:**

- přívodní a vratné potrubí s možností připojení na horizontální distribuční rozdělovač
- elektronické oběhové čerpadlo
- kulové uzávěry s integrovanými teploměry na přívodním a vratném potrubí
- kulový uzávěr pod oběhovým čerpadlem
- zpětný ventil
- designovou tepelnou izolaci

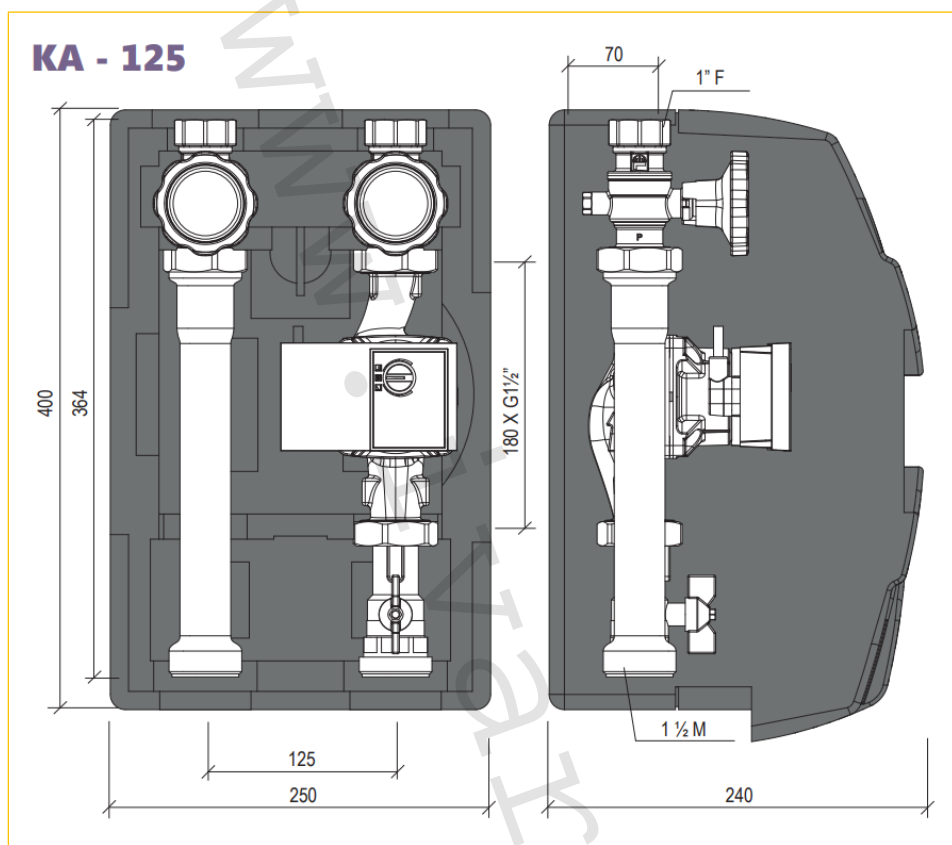
**6) Volitelné příslušenství:**

- Nástěnný držák kotlového modulu IVAR.KIT K2

**7) Základní technické a provozní parametry:**

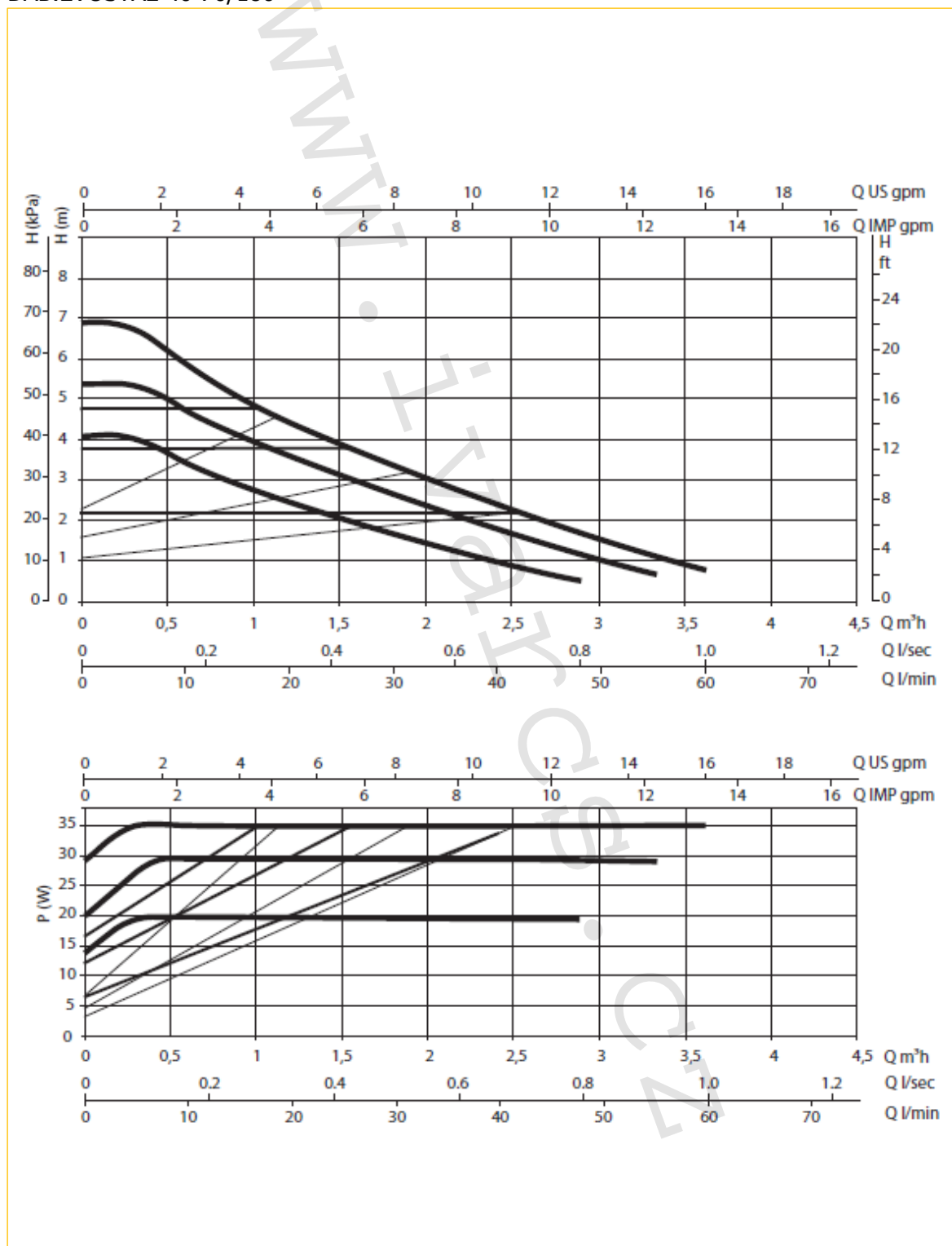
Nominální rozměr	DN 25
Maximální výkon při $\Delta T$ 20 K	do 52,5 kW
Maximální průtok	2260 l/hod
Maximální provozní tlak	6 bar
Maximální provozní teplota	+95 °C
Minimální provozní teplota	+10 °C
Připojení zdroje (vstup)	6/4" M závit vnější
Připojení otopného systému (výstup)	1" F závit vnitřní
Výška	400 mm
Šířka	250 mm
Hloubka	240 mm
Osová vzdálenost připojení	125 mm
Materiál	mosaz CW614N / CW617N; ocel
Těsnění	EPDM
Materiál tepelné izolace	EPP; 40 g/l
Tepelná vodivost tepelné izolace	$\lambda$ 0,036 W / m • K; 20 mm
Zpětný ventil	acetalové pryskyřice
Oběhové čerpadlo	DAB.EVOSTA2 40-70/180

## 8) Technický náčrt a rozměry:



**9) Charakteristiky oběhového čerpadla DAB:**

DAB.EVOSTA2 40-70/180



Výkonové křivky vycházejí z hodnot kinematické viskozity 1 mm<sup>2</sup>/s a ekvivalentu hustoty 1000 kg/m<sup>3</sup>. Tolerance křivky dle normy ISO 9906.

**10) Poznámka:**

- Před každým zprovozněním otopného systému, zejména při kombinaci podlahového a radiátorového vytápění, důrazně upozorňujeme na výplach celého systému dle návodu výrobce. Doporučujeme ošetření otopného systému přípravkem GEL.LONG LIFE 100. Prodejce nenese zodpovědnost za závady funkčnosti způsobené nečistotami v systému.

**11) Upozornění:**

- Společnost IVAR CS spol. s r.o. si vyhrazuje právo provádět v jakémkoliv momentu a bez předchozího upozornění změny technického nebo obchodního charakteru u výrobků, uvedených v tomto technickém listu.
- Vzhledem k dalšímu vývoji výrobků si vyhrazujeme právo provádět technické změny nebo vylepšení bez oznámení, odchylky mezi vyobrazeními výrobků jsou možné.
- Informace uvedené v tomto technickém sdělení nezbavují uživatele povinnosti dodržovat platné normativy a platné technické předpisy.
- Dokument je chráněn autorským právem. Takto založená práva, zvláště práva překladu, rozhlasového vysílání, reprodukce fotomechanikou, nebo podobnou cestou a uložení v zařízení na zpracování dat zůstávají vyhrazena.
- Za tiskové chyby nebo chybné údaje nepřebíráme žádnou zodpovědnost.