

**1) Výrobek: PŘÍRUBY A TĚSNĚNÍ**  
 - pro zásobníkové ohřivače TV a akumulční nádoby

**2) Typ:**  
**IVAR.KIT 500-3**  
**IVAR.KIT 500-4 / 4B**  
**IVAR.KIT 500-5 / 5B**



### 3) Charakteristika použití:

- IVAR.KIT 500-4 / 4B je set slepé příruby s těsněním, šrouby a plastovým krytem pro zaslepení přírubového výstupu.
- IVAR.KIT 500-3 je set příruby s jedním / dvěma 6/4" nátrubky pro instalaci elektrického topného článku do přírubového výstupu, těsněním, šrouby a plastovým krytem.
- IVAR.KIT500-5 / 5B je náhradní těsnění pro přírubové připojení.

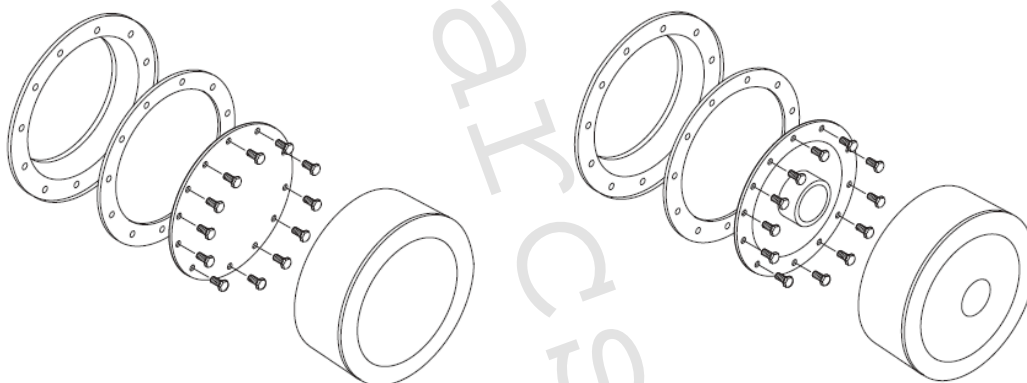
### 4) Tabulka s objednáacími kódy a základními údaji:

KÓD	TYP	SPECIFIKACE
K91A20012	IVAR.KIT 500-4B	zaslepovací příruba $\varnothing$ 180 mm; 150÷600 l; smalglass
K91A20010	IVAR.KIT 500-4	zaslepovací příruba $\varnothing$ 180 mm, 800÷1000 l; smalglass
K91A20020	IVAR.KIT 500-4	zaslepovací příruba $\varnothing$ 290 mm; smalglass
ZZ0000238	IVAR.KIT 500-4	zaslepovací příruba $\varnothing$ 290 mm, ocel
ZZ0000231	IVAR.KIT 500-4	zaslepovací příruba $\varnothing$ 480 mm; smalglass
Y91A20014	IVAR.KIT 500-3	příruba $\varnothing$ 180 mm; 1x návarek 6/4"; 150÷600 l; smalglass
Y91A20011	IVAR.KIT 500-3	příruba $\varnothing$ 180 mm; 1x návarek 6/4"; 800÷1000 l; smalglass
Y91A20241	IVAR.KIT 500-3	příruba $\varnothing$ 290 mm; 1x návarek 6/4"; smalglass
Y91A20130	IVAR.KIT 500-3	příruba $\varnothing$ 290 mm; 2x návarek 6/4"; smalglass
4000509	IVAR.KIT 500-3	příruba $\varnothing$ 290 mm; 1x návarek 6/4", ocel
4000516	IVAR.KIT 500-3	příruba $\varnothing$ 480 mm; 1x návarek 6/4", smalglass
96410040	IVAR.KIT 500-5B	těsnění k profilované přírubě $\varnothing$ 180 mm
96410010	IVAR.KIT 500-5	těsnění k rovné přírubě $\varnothing$ 180 mm
96410020	IVAR.KIT 500-5	těsnění k rovné přírubě $\varnothing$ 290 mm
96420461	IVAR.KIT 500-5	těsnění k rovné přírubě $\varnothing$ 480 mm

**5) Technické parametry:**

	IVAR.KIT 500-4B		IVAR.KIT 500-4		
<b>Rozměr příruby</b>	ø 180 mm	ø 180 mm	ø 290 mm	ø 290 mm	ø 480 mm
<b>Provedení příruby</b>	profilovaná	rovná	rovná	rovná	rovná
<b>Objem nádoby</b>	150÷600 l	800÷1000 l	dle typu	dle typu	dle typu
<b>Povrchová úprava</b>	<b>SMALGLASS</b>			bez úpravy	<b>SMALGLA</b>
<b>Nátrubek 6/4" F</b>	ne	ne	ne	ne	ne

	IVAR.KIT 500-3				
<b>Rozměr příruby</b>	ø 180 mm	ø 180 mm	ø 290 mm	ø 290 mm	ø 480 mm
<b>Provedení příruby</b>	profilovaná	rovná	rovná	rovná	rovná
<b>Objem nádoby</b>	150÷600 l	800÷1000 l	dle typu	dle typu	dle typu
<b>Povrchová úprava</b>	<b>SMALGLASS</b>			bez úpravy	<b>SMALGLA</b>
<b>Nátrubek 6/4" F</b>	ano	ano	ano	ano	ano

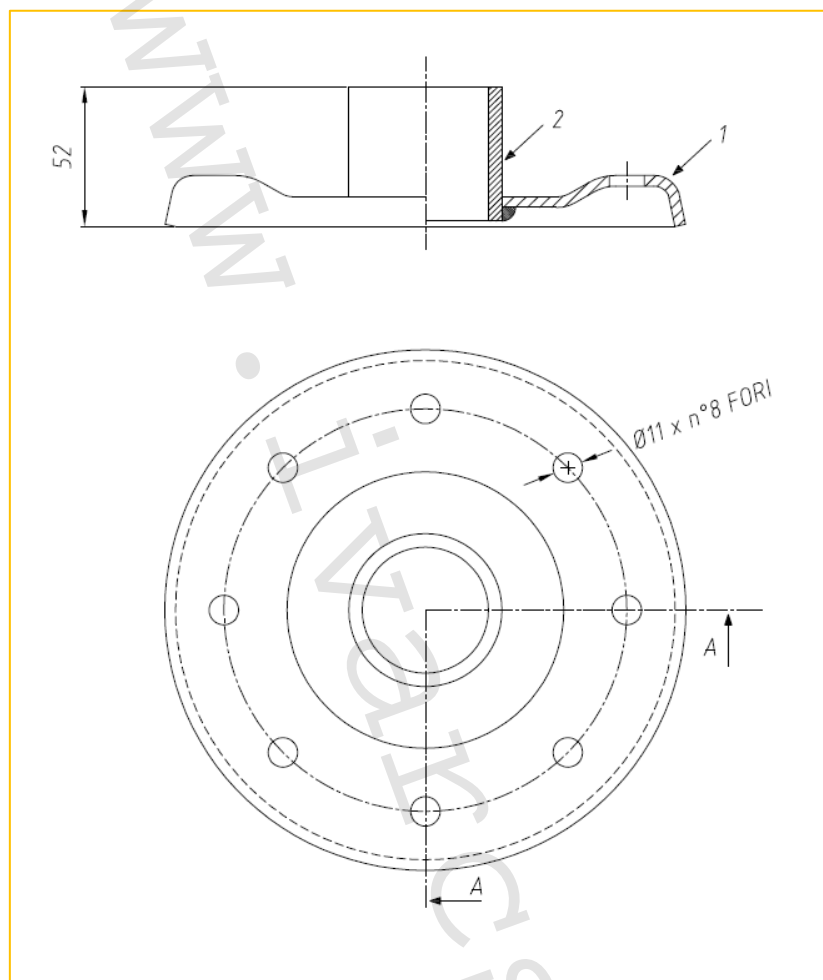


IVAR.KIT1 ÷ KIT5

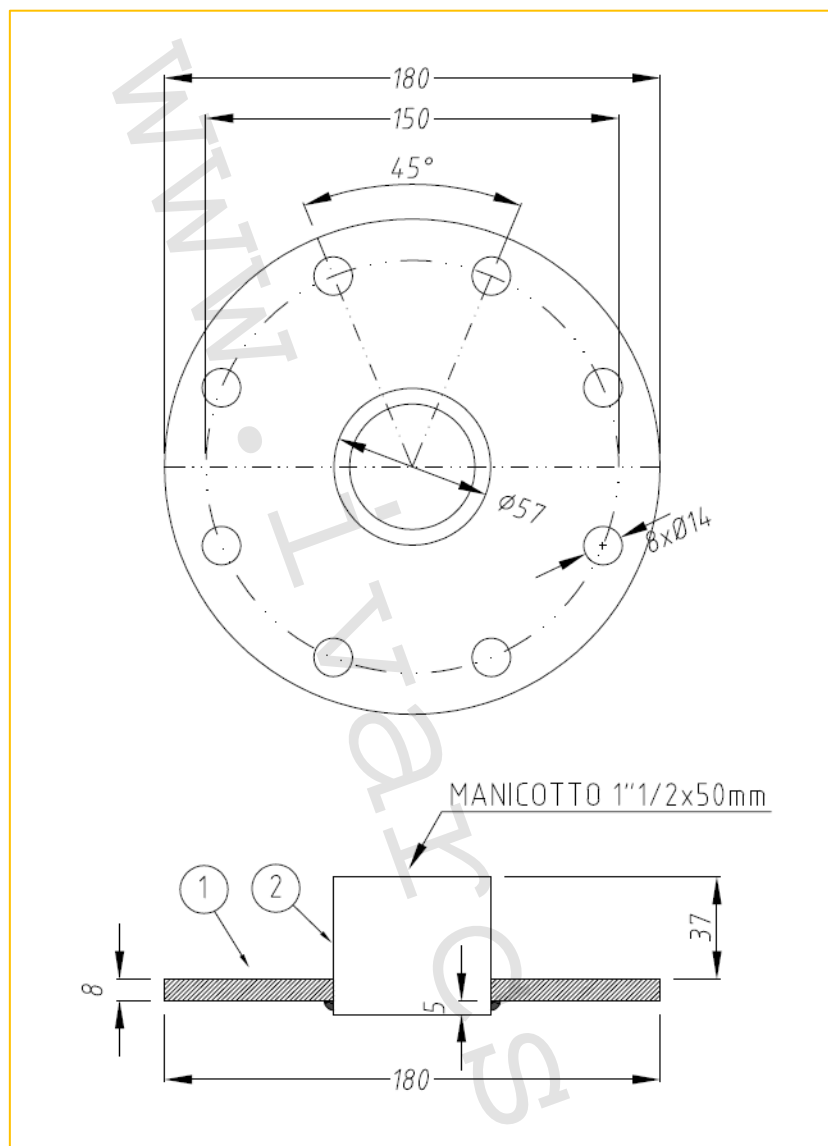
IVAR.KIT6 ÷ KIT10

**Upozornění:**

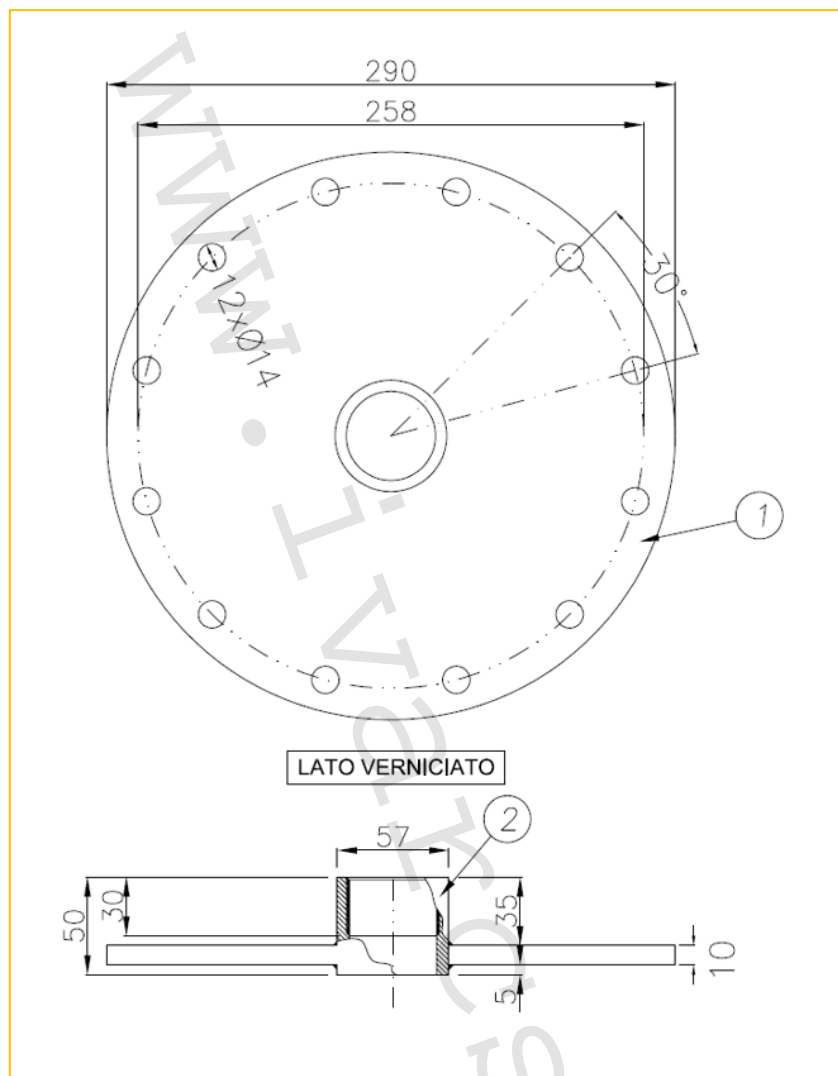
Rovná příruba IVAR.KIT 500-3 (kód Y91A20130) ø 290 mm s dvěma 6/4" nátrubky, umožňuje pouze instalaci elektrického topného článku IVAR.ASKO HEAT AHR-B-S s kruhovým krytem o průměru 109 mm. Osová vzdálenost nátrubků je 120 mm. **Nelze použít elektrické topné články IVAR.ASKO HEAT AHR-B-C a IVAR.ASKO HEAT AHR-B-A!**

**6) Technické nákresy s rozměry:**Profilovaná příruba  $\varnothing 180$  mm s 6/4" nátrubkem.

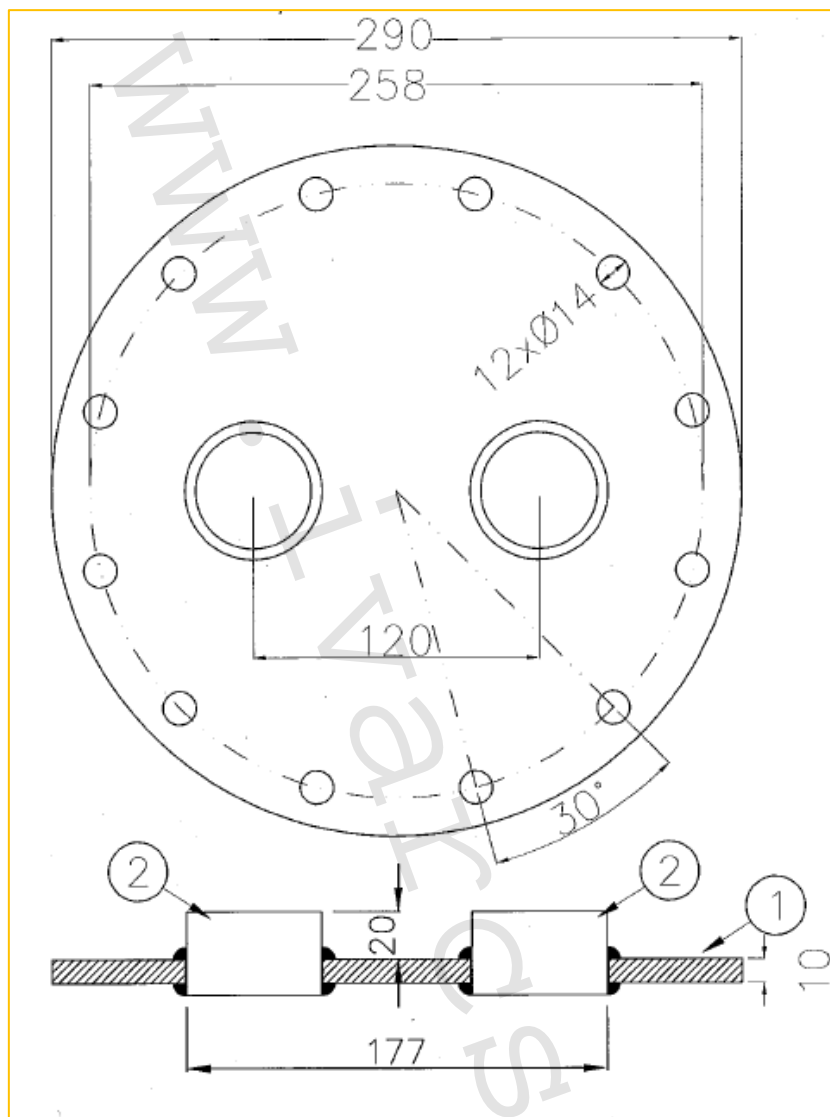
Rovná příruba  $\varnothing$  180 mm s 6/4" nátrubkem.



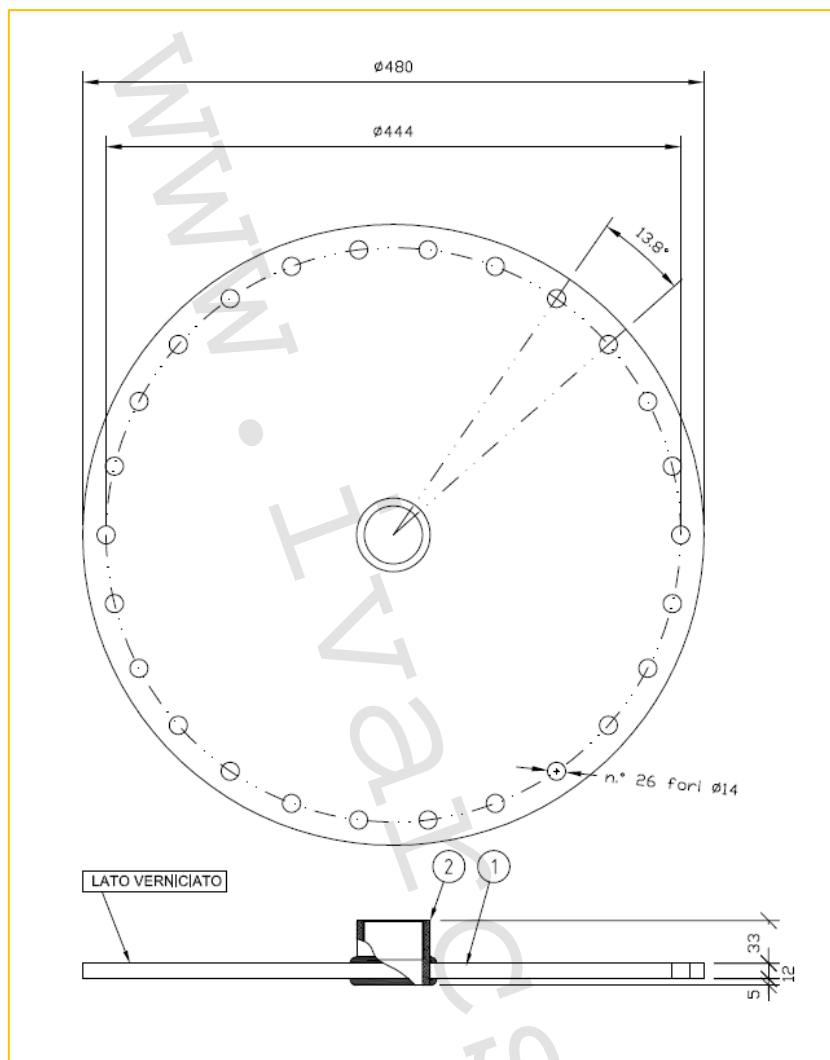
Rovná příruba  $\varnothing$  290 mm s jedním 6/4" nátrubkem.



Rovná příruba  $\varnothing$  290 mm s dvěma 6/4" nátrubky a osovou vzdáleností 120 mm.



Rovná příruba  $\varnothing$  480 mm s 6/4" nátrubkem.



## 7) Upozornění:

- Společnost IVAR CS spol. s r.o. si vyhrazuje právo provádět v jakémkoliv momentu a bez předchozího upozornění změny technického nebo obchodního charakteru u výrobků, uvedených v tomto technickém listu.
- Vzhledem k dalšímu vývoji výrobků si vyhrazujeme právo provádět technické změny nebo vylepšení bez oznámení, odchylky mezi vyobrazeními výrobků jsou možné.
- Informace uvedené v tomto technickém sdělení nezbavují uživatele povinnosti dodržovat platné normativy a platné technické předpisy.
- Dokument je chráněn autorským právem. Takto založená práva, zvláště práva překladu, rozhlasového vysílání, reprodukce fotomechanikou, nebo podobnou cestou a uložení v zařízení na zpracování dat zůstávají vyhrazena.
- Za tiskové chyby nebo chybné údaje nepřebíráme žádnou zodpovědnost.