



**VĚTRACÍ JEDNOTKY SMARTY
S REKUPERACÍ TEPLA**

**SMARTY 2/3/4X P
SMARTY 2/3/4X PE
SMARTY 2/3/4X V
SMARTY 2/3/4X VE**

1. OBSAH

2. SYMBOLY A ZNAČENÍ	4
3. BEZPEČNOSTNÍ INSTRUKCE A OPATŘENÍ	5
4. INFORMACE O PRODUKTU	6
4.1. POPIS	6
4.2. ROZMĚRY A HMOTNOST	6
4.3. TECHNICKÉ CHARAKTERISTIKY	9
4.4. PROVOZNÍ PODMÍNKY	10
4.5. OBSAH STANDARDNÍ DODÁVKY	10
4.6. POPIS KOMPONENT	11
5. ÚDRŽBA	12
5.1. INSTRUKCE K BEZPEČNOSTI	12
5.2. VŠEOBECNÁ DOPORUČENÍ PRO ÚDRŽBU VĚTRACÍHO SYSTÉMU	12
5.3. OTEVŘENÍ KRYTU	12
5.4. ÚDRŽBA FILTRŮ	13
5.5. ÚDRŽBA VÝMĚNÍKU TEPLA	13
5.6. ÚDRŽBA VENTILÁTORŮ	14
5.7. ÚDRŽBA LETNÍHO OBTOKU A PŘEDEHŘEVU	16
5.8. ÚDRŽBA ŘÍDICÍ DESKY	17
6. OVLÁDÁNÍ	18
6.1. OVLÁDÁNÍ ZAŘÍZENÍ	18
6.2. FUNKCE ZAŘÍZENÍ	18
7. ŘEŠENÍ PŘÍPADNÝCH PROBLÉMŮ	19
8. TABULKA ÚDAJŮ DLE NAŘÍZENÍ ECODESIGN	20
9. ZÁRUKA A ZÁRUČNÍ PODMÍNKY	24
9.1. ZÁRUČNÍ LIST	24

WWW.IVARCS.CZ

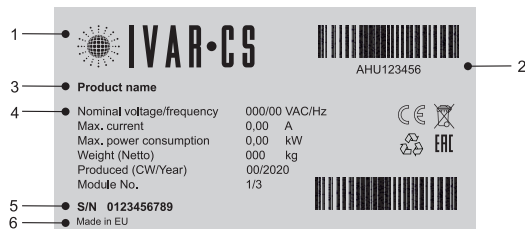


Upozornění – dejte pozor



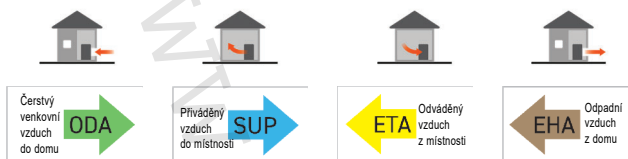
Dodatečné informace

K zachování důležitých informací o jednotce je nutné na jednotku nalepit přídatný štítek (na dobře dostupné místo) nebo na vyznačené místo v technickém návodu.



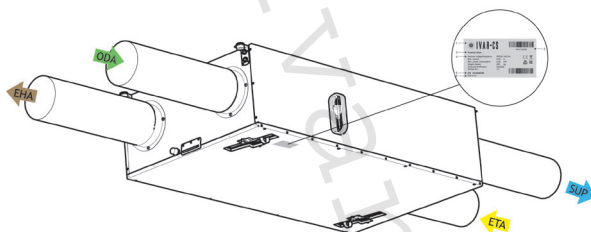
Obr. 2.1. Výrobní štítek

1 - Logo; 2 - Kód produktu (SKU); 3 - Název produktu; 4 - Technické údaje; 5 - Výrobní číslo; 6 - Místo výroby.

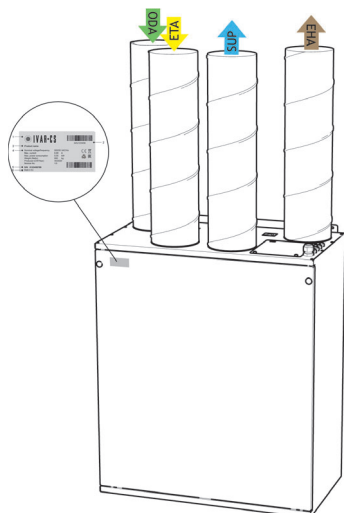


Obr. 2.2. Označení pro připojení vzduch. potrubí.

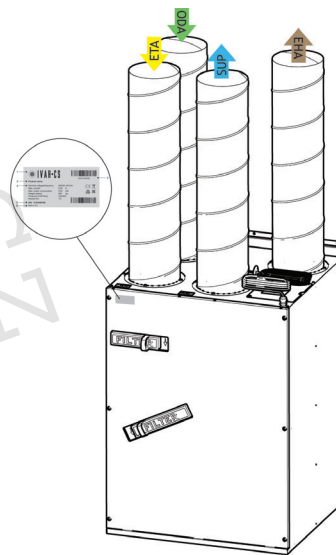
ODA - čerstvý venkovní vzduch; SUP - přiváděný vzduch do místnosti; ETA - odváděný vzduch z místnosti; EHA - odpadní vzduch z domu.



Obr. 2.3. SMARTY 2X P; 3X P; 4X P Umístění tech. štítku a označení potrubí



Obr. 2.4. SMARTY 2X V Umístění tech. štítku a označení potrubí



Obr. 2.5. SMARTY 3X V / 4X V Umístění tech. štítku a označení potrubí



POZN. Potrubí větracího vzduchu nejsou součástí dodávky jednotky.

3. BEZPEČNOSTNÍ INSTRUKCE A OPATŘENÍ

Před započítím instalace a používání tohoto zařízení je nejprve nutné si pečlivě přečíst instrukce uvedené v tomto návodu. Instalace, připojení a údržba musí být prováděny výhradně kvalifikovaným a odborně způsobilým technikem a v souladu s platnými místními zákonnými požadavky a bezpečnostními nařízeními.

Výrobce nebo distributor odmítá jakoukoliv odpovědnost za zranění osob či škody na majetku v případě, že nebyly dodrženy bezpečnostní požadavky nebo bylo zařízení jakýmkoliv způsobem upraveno bez předchozího schválení výrobcem.

Hlavní bezpečnostní pravidla

Nebezpečí



- Před započítím provádění jakýchkoliv elektrických nebo servisních prací se ujistěte, že je zařízení odpojeno od zdroje el. napájení a všechny pohyblivé části se zastavily.
- Ujistěte se, že ventilátory nejsou přístupné přes potrubí větracího vzduchu nebo přes připojení odboček.
- Pokud si na elektrických komponentech nebo připojeních napájecího napětí všimnete jakékoliv kapaliny, okamžitě přerušete provoz zařízení.
- Nepřipojujte zařízení k napájecímu napětí s odlišnou hodnotou napětí, než je uvedeno na štítku nebo na skříní.
- Napětí el. zdroje připojení musí odpovídat elektrickým technickým parametrům uvedeným na výrobním štítku.
- Zařízení musí být řádně uzemněno v souladu s bezpečnostními nařízeními platnými pro instalace elektrických zařízení. Spuštění a provoz neuzemněných zařízení není přípustný. Dodržujte požadavky uvedené na štítcích zařízení s vyznačeným symbolem nebezpečí.

Upozornění



- Elektrické připojení a údržbu zařízení smí provádět pouze odborně způsobilý technik s patřičnou kvalifikací, který vše provede dle platných bezpečnostních nařízení a norem a také dle instrukcí uvedených v tomto návodu.
- Ke snížení rizika poranění během instalace a údržby je nutné mít vhodné ochranné oblečení a pracovní pomůcky.
- Během instalace a údržby dejte pozor na ostré hrany.
- Nedotýkejte se topných článků, dokud nevychladnou.
- Některé jednotky jsou těžké, během přepravy, manipulace a instalace jednotky je nutné být velmi opatrný. Používejte vhodné zdvihací zařízení.
- K připojení zdroje el. napájení je nutné použít el. jistič vhodné velikosti.

Upozornění!



- Pokud je zařízení instalováno v chladném prostředí, ujistěte se, že jsou veškerá připojení a potrubí řádně zaizolována. Potrubí k sání vzduchu a výfuku vzduchu musí být zaizolována v každém případě.
- Otvory pro připojení potrubí musejí být během přepravy a instalace zakryta.
- Dejte pozor, abyste nepoškodili ohřev při připojování potrubí k ohřevu. Pro utažení použijte klíč.

Před uvedením zařízení do provozu



- Ujistěte se, že uvnitř nejsou žádné cizí předměty;
- Zkuste ručně otočit ventilátory, abyste zkontrolovali, že se volně otáčejí a nejsou zablokovány;
- Pokud je v zařízení instalován výměník tepla, ujistěte se, že není zanesený nebo zablokovaný;
- Zkontrolujte uzemnění;
- Zkontrolujte správné připojení všech komponentů a příslušenství v souladu se schématem el. zapojení a instrukcemi uvedenými v návodu.

Nebezpečí: Kouř a spaliny



*Systém ochrany proti zamrznutí využívá snížení průtoku přiváděného venkovního vzduchu (s vedlejším efektem přísávání venkovního vzduchu netěsnostmi) což může v místnosti způsobit podtlak. Proto je nutné dávat pozor v místnostech, kde je současně s touto jednotkou používáno další topné zařízení, které je závislé na přívodu vzduchu. Mezi tato zařízení patří kotle na plyn, olej, dřevo nebo uhlí a ohříváče vody, krby nebo průtokové a jiné ohříváče vody, případně plynové sporáky, vařiče nebo trouby, které spotřebovávají vzduch z místnosti a generují spaliny, které odchází spalinovými cestami, komínem nebo odsávacím potrubím (digestoř). Topné zařízení může spotřebovat kyslík, což naruší řádné spalování. Ve výjimečných případech mohou být do místnosti z komína podtlakem nasáty škodlivé plyny a spaliny. V takovém případě důrazně doporučujeme vypnout systém ochrany proti zamrznutí ve větrací jednotce a místo toho použít externí předeřív vzduchu pro ochranu výměníku tepla před zamrznutím (viz funkce *Ochrany proti zamrznutí* v návodu k použití dálkového ovladače).*

4. INFORMACE O PRODUKTU

4.1. POPIS

SMARTY je větrací jednotka (VJ) s rekuperací tepla pro domovní použití s vysokou účinností (až 90 %) díky protiproudému výměníku tepla. Jednotka zajišťuje domovní větrání a zároveň odebírá zbytkové teplo z odebíraného spotřebovaného vzduchu. VJ vyhovuje směrnici ErP 2018 a požadavkům pro pasivní domy. Jednotka je ovládána dálkovým ovladačem nebo externí bránou MP-Gateway přes PC. Dálkový ovládací panel a brána MB-Gateway jsou volitelné příslušenství a nejsou standardní součástí dodávky větrací jednotky. Ovládací funkce jsou přímo závislé na řídicí desce: typ MiniMCB.

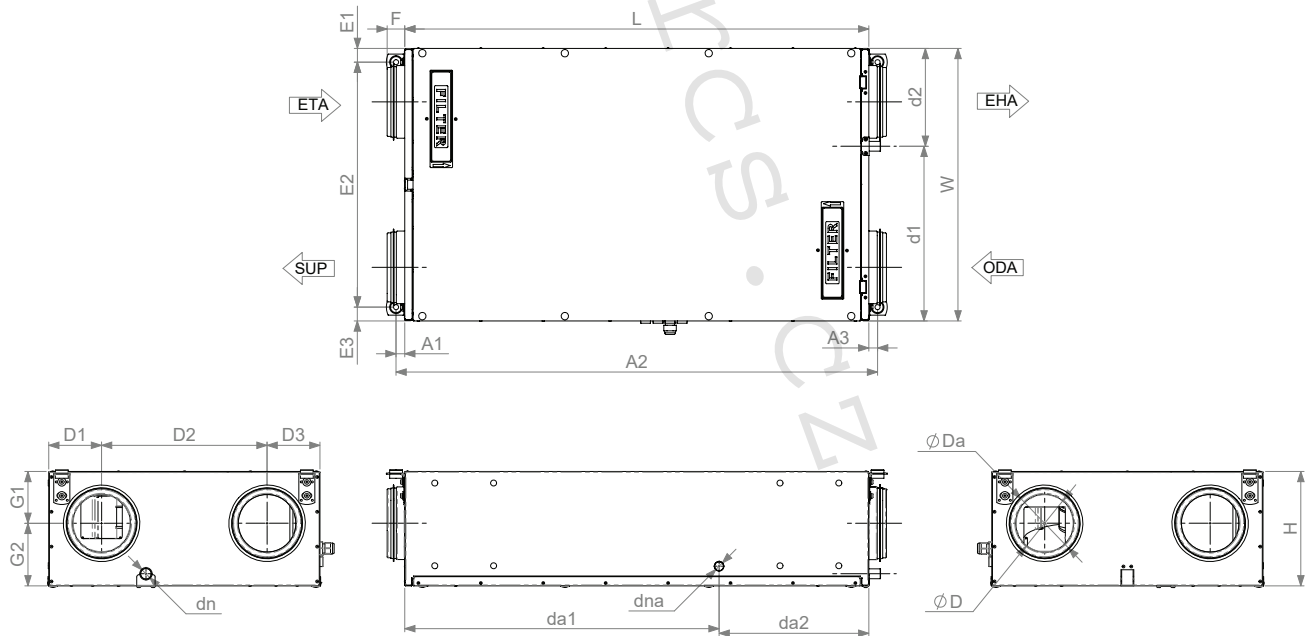
NÁZEV PRODUKTU	ŘÍDICÍ DESKA	TYP	TYP VÝMĚNÍKU TEPLA	OV-LÁDÁNÍ TEPLoty	LETNÍ OBTKOK - BYPASS	VOLITELNÉ TOPNÉ ČLÁNKY	
						EL. PŘEDEHŘEV VZDUCHU	EL. DOHŘEV VZDUCHU
SMARTY 2X P	Mini MCB	Premium	Kondenzační	+	+	+	+
SMARTY 2X PE	Mini MCB	Premium	Entalpický	+	+	+	+
SMARTY 3X P	Mini MCB	Premium	Kondenzační	+	+	+	+
SMARTY 3X PE	Mini MCB	Premium	Entalpický	+	+	+	+
SMARTY 4X P	Mini MCB	Premium	Kondenzační	+	+	+	+
SMARTY 4X PE	Mini MCB	Premium	Entalpický	+	+	+	+
SMARTY 2X V	Mini MCB	Premium	Kondenzační	+	+	-	+
SMARTY 2X VE	Mini MCB	Premium	Entalpický	+	+	-	+
SMARTY 3X V	Mini MCB	Premium	Kondenzační	+	+	-	+
SMARTY 3X VE	Mini MCB	Premium	Entalpický	+	+	-	+
SMARTY 4X V	Mini MCB	Premium	Kondenzační	+	+	-	+
SMARTY 4X VE	Mini MCB	Premium	Entalpický	+	+	-	+

*- pouze přehřev nebo dohřev

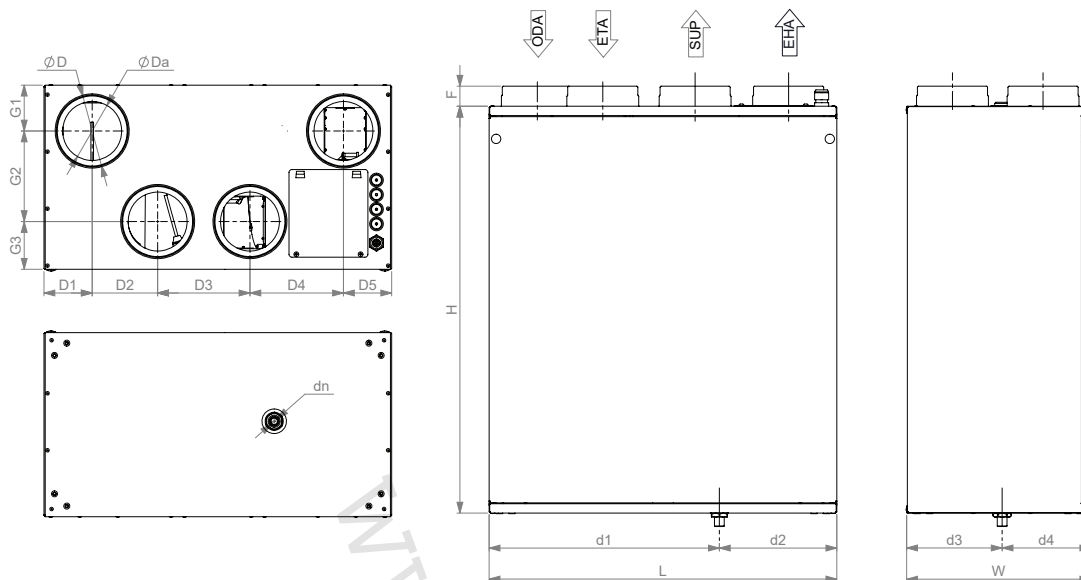


Jednotka není vhodná pro provoz v bazénových prostorech, saunách a dalších podobných prostorech.

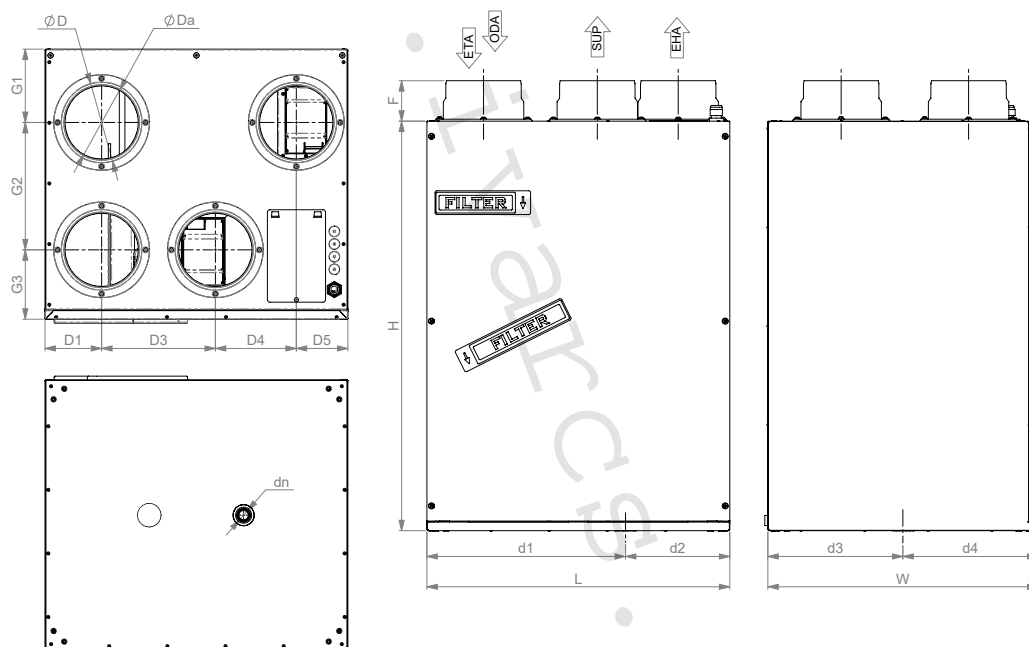
4.2. ROZMĚRY A HMOTNOST



Obr. 4.2.1. SMARTY 2X P/ 3X P/ 4X P



Obr. 4.2.2. SMARTY 2X V



Obr. 4.2.3. SMARTY 3X V / 4X V

SMARTY		2X P	2X V	3X P / 4X P	3X V / 4X V
L	[mm]	1010	595	1228	599
W	[mm]	590	315	690	538
H	[mm]	250	698	324	810
H2	[mm]	-	-	-	-
øD	[mm]	125	125	160	160
øDa	[mm]	160	100	150	150
F	[mm]	39	34	80	80
dn	-	G1/2	G3/8	G1/2	G1/2
dna	-	G3/8	-	G3/8	-
A1	[mm]	21	-	21	-
A2	[mm]	1047	-	1268	-
A3	[mm]	21	-	21	-
E1	[mm]	29	-	37	-
E2	[mm]	532	-	611	-
E3	[mm]	29	-	37	-
d1	[mm]	379	394	419	391
d2	[mm]	211	201	271	206
d3	[mm]	-	163	-	267
d4	[mm]	-	152	-	271
da1	[mm]	684	-	817	-
da2	[mm]	326	-	409	-
D1	[mm]	115	83	128	112
D2	[mm]	360	112	429	112
D3	[mm]	115	158	128	225
D4	[mm]	-	160	-	160
D5	[mm]	-	83	-	102
G1	[mm]	113	77	148	145
G2	[mm]	136	155	170	252
G3	[mm]	-	81	-	137
Hmot.	[kg]	40	25	53	46

4.3. TECHNICKÉ CHARAKTERISTIKY

SMARTY		2X P	3X P	4X P
Ventilátor odpadního vzduchu				
fáze/napětí	[50 Hz/VAC]	1/230	1/230	1/230
příkon/proud	[kW/A]	0,05/0,4	0,09/0,75	0,17/1,35
rychlost	[min ⁻¹]	4525	3200	4120
řídící vstup	[VDC]	0-10	0-10	0-10
stupeň krytí		IP44	IP54	IP54
Ventilátor příváděného vzduchu				
fáze/napětí	[50 Hz/VAC]	1/230	1/230	1/230
příkon/proud	[kW/A]	0,05/0,4	0,09/0,75	0,17/1,35
rychlost	[min ⁻¹]	4525	3200	4120
řídící vstup	[VDC]	0-10	0-10	0-10
stupeň krytí		IP44	IP54	IP54
Celkový příkon/odběr proudu	[kW/A]	0,16/1,05	0,23/1,75	0,4/2,95
Integrované automatické ovládání		miniMCB	miniMCB	miniMCB
Izolace stěn	[mm]	20	30	30
Filtr odpad. vzduchu (třída, rozměry ŠxHxV)	[mm]	MPL 185x168x25 Coarse 65%	MPL 225x195x25 Coarse 65%	MPL 225x195x25 Coarse 65%
Filtr přívád. vzduchu (třída, rozměry ŠxHxV)	[mm]	MPL 185x168x25 Coarse 65%	MPL 225x195x25 Coarse 65%	MPL 225x195x25 Coarse 65%
Stupeň krytí zařízení		IP-34	IP-34	IP-34
SMARTY		2X V	3X V	4X V
Ventilátor odpadního vzduchu				
fáze/napětí	[50 Hz/VAC]	1/230	1/230	1/230
příkon/proud	[kW/A]	0,04/0,35	0,08/0,75	0,17/1,35
rychlost	[min ⁻¹]	4060	3200	4120
řídící vstup	[VDC]	0-10	0-10	0-10
stupeň krytí		IP54	IP54	IP54
Ventilátor příváděného vzduchu				
fáze/napětí	[50 Hz/VAC]	1/230	1/230	1/230
příkon/proud	[kW/A]	0,04/0,35	0,08/0,75	0,17/1,35
rychlost	[min ⁻¹]	4060	3200	4120
řídící vstup	[VDC]	0-10	0-10	0-10
stupeň krytí		IP54	IP54	IP54
Integrovaný el. přede- hřev	[kW]	0,6	1,2	1,2
Celkový příkon/odběr proudu	[kW/A]	0,74/3,62	1,43/7	1,6/8,15
Integrované automatické ovládání		miniMCB	miniMCB	miniMCB
Izolace stěn	[mm]	30	30	30
Filtr odvád. vzduchu (třída, rozměry ŠxHxV)	[mm]	MPL 270x187x25 Coarse 65%	MPL 475x180x25 Coarse 65%	MPL 475x180x25 Coarse 65%
Filtr přívád. vzduchu (třída, rozměry ŠxHxV)	[mm]	MPL 270x121x25 Coarse 65%	MPL 475x134x25 Coarse 65%	MPL 475x134x25 Coarse 65%
Stupeň krytí zařízení		IP-34	IP-34	IP 34

Dle normy EN 13141-7.

Akustické údaje: zkontrolujte stránky www.ivarcs.cz



Centrální větrací jednotka SMARTY není vhodná pro instalaci v obytných místnostech: V případě takové instalace je požadována přídavná protihluková izolace.

4.4. PROVOZNÍ PODMÍNKY

SMARTY	2X P	2X PE
Tepl. venk. vzduchu bez ochrany proti zamrznutí	-2 .. 40 °C	-8 .. 40 °C
Teplota okolního vzduchu	5 .. 40 °C	5 .. 40 °C
Min. teplota odváděného vzduchu	15 °C	15 °C
Max. vlhkost odváděného vzduchu	60 %	60 %
Max. vlhkost okolního vzduchu	70 %	70 %
Provozní/instalační prostředí	uvnitř	uvnitř

SMARTY	3X P	3X PE
Tepl. venk. vzduchu bez ochrany proti zamrznutí	-2 .. 40 °C	-8 .. 40 °C
Teplota okolního vzduchu	5 .. 40 °C	5 .. 40 °C
Min. teplota odváděného vzduchu	15 °C	15 °C
Max. vlhkost odváděného vzduchu	60 %	60 %
Max. vlhkost okolního vzduchu	70 %	70 %
Provozní/instalační prostředí	uvnitř	uvnitř

SMARTY	4X P	4X PE
Tepl. venk. vzduchu bez ochrany proti zamrznutí	-2 .. 40 °C	-8 .. 40 °C
Teplota okolního vzduchu	5 .. 40 °C	5 .. 40 °C
Min. teplota odváděného vzduchu	15 °C	15 °C
Max. vlhkost odváděného vzduchu	60 %	60 %
Max. vlhkost okolního vzduchu	70 %	70 %
Provozní/instalační prostředí	uvnitř	uvnitř

SMARTY	2X V	2X VE
Tepl. venk. vzduchu bez ochrany proti zamrznutí	-15..40 °C	-23..40 °C
Teplota okolního vzduchu	5..40 °C	5..40 °C
Min. teplota odváděného vzduchu	15 °C	15 °C
Max. vlhkost odváděného vzduchu	60 %	60 %
Max. vlhkost okolního vzduchu	70 %	70 %
Provozní/instalační prostředí	uvnitř	uvnitř

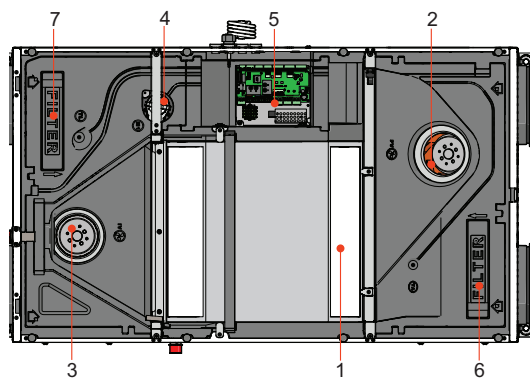
SMARTY	3X V	3X VE
Tepl. venk. vzduchu bez ochrany proti zamrznutí	-15..40 °C	-23..40 °C
Teplota okolního vzduchu	5..40 °C	5..40 °C
Min. teplota odváděného vzduchu	15 °C	15 °C
Max. vlhkost odváděného vzduchu	60 %	60 %
Max. vlhkost okolního vzduchu	70 %	70 %
Provozní/instalační prostředí	uvnitř	uvnitř

SMARTY	4X V	4X VE
Tepl. venk. vzduchu bez ochrany proti zamrznutí	-10..40 °C	-15..40 °C
Teplota okolního vzduchu	5..40 °C	5..40 °C
Min. teplota odváděného vzduchu	15 °C	15 °C
Max. vlhkost odváděného vzduchu	60 %	60 %
Max. vlhkost okolního vzduchu	70 %	70 %
Provozní/instalační prostředí	uvnitř	uvnitř

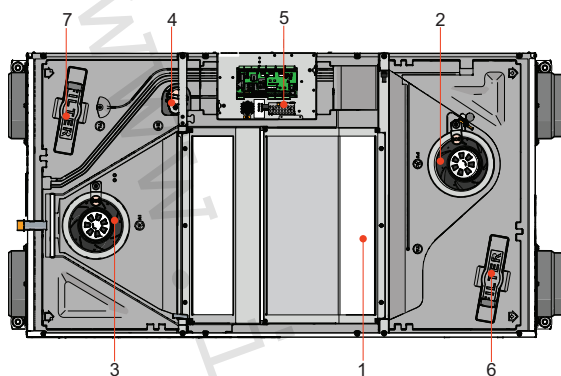
4.5. OBSAH STANDARDNÍ DODÁVKY

SMARTY	2X P	3X P	4X P	2X V	3X V	4X V
Krycí zátky BFG15	8	8	8	2	-	-
Klíč typu M4 Z	1	1	1	1	-	-
Vypouštěcí potrubí G3/8	1	1	1	1	-	-
Antivibrační podložka 313508000	4	4	4	-	-	-
Sífon D25 202.085	-	-	-	-	1	1
Držák 2281027	-	-	-	1	1	1
Upevňovací - PV těsnění 6x20 (bílé)	-	-	-	605 mm	1300 mm	1300 mm
Těsnící guma 15x8x7 427021	-	-	-	66 mm	610 mm	610 mm
Přímá přípojka s O-kroužkem F 1/2 M/M	-	-	-	-	1	1
Pryžové těsnění d20xD28 s2mm	-	-	-	-	1	1

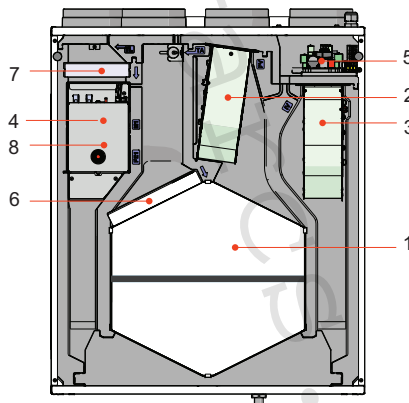
4.6. POPIS KOMPONENT



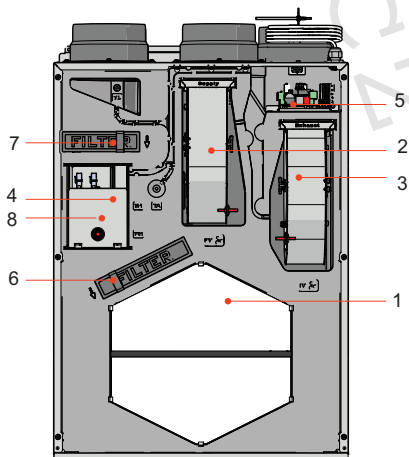
Obr. 4.6.1. SMARTY 2X P



Obr. 4.6.2. SMARTY 3X / SMARTY 4X P



Obr. 4.6.3. SMARTY 2X V



Obr. 4.6.4. SMARTY 3X V / 4X V

1 - Deskový výměník tepla; 2 - Ventilátor přívád. vzduchu; 3 - Ventilátor odpad. vzduchu; 4 - Letní obtok - bypass; 5 - Řídící deska; 6 - Filtr odváděného vzduchu (kazeta); 7 - Filtr příváděného vzduchu (kazeta); 8 - Elektrický předehřev .

5.1. INSTRUKCE K BEZPEČNOSTI



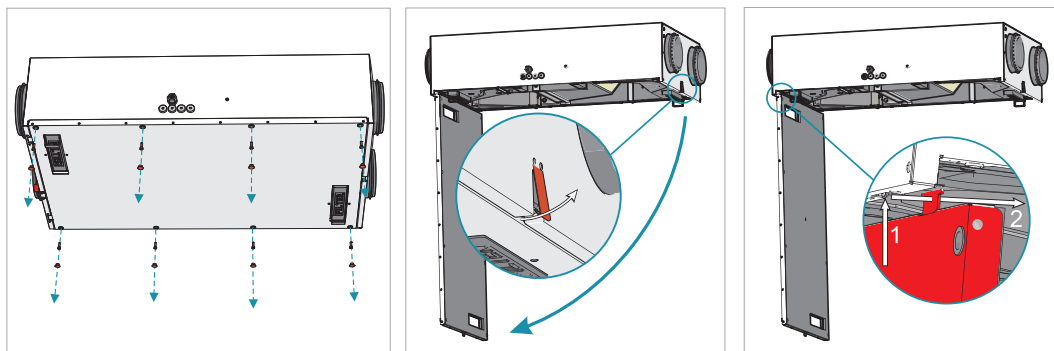
Odpojte jednotku od napájení před otevřením revizních dvířek jednotky (odpojte el. zástrčku ze zásuvky el. sítě nebo v případě, že je instalován dvoupólový jistič, odpojte také tento jistič. Ujistěte se, že napájení nemůže být ani náhodně obnoveno (např. třetí osobou) a počkejte po odpojení, až se ventilátory uvnitř jednotky zcela zastaví (to může trvat až 2 min.).

5.2. VŠEOBECNÁ DOPORUČENÍ PRO ÚDRŽBU VĚTRACÍHO SYSTÉMU

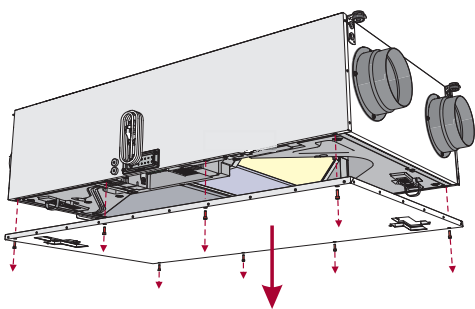
K zajištění řádného fungování systému je nutné dodržovat požadavky údržby a intervaly jejího provádění. V opačném případě uživatel ztrácí právo na uplatnění záruky. Níže v tabulce jsou uvedena některá doporučení, ta jsou však jen orientační, protože potřeba údržby závisí na umístění větrací jednotky, stupni znečištění atmosféry, znečištění, počtu hodin provozu atd.

KOMPONENT	BĚHEM UVEDENÍ DO PROVOZU	MINIMÁLNĚ KAŽDÝCH 6 MĚSÍCŮ
Filtry	Zkontrolujte stav znečištění filtrů.	Vyměňte filtry každé 3 - 4 měsíce nebo dle oznámení na ovládacím zařízení.
Ventilátory	Zkontrolujte připojení a směr otáčení ventilátorů.	Zkontrolujte stav zanesení ventilátorů. V případě potřeby je vyčistěte. Ujistěte se, že jsou rotory správně vyvážené. Ujistěte se, že rotory ventilátorů nevydávají při otáčení rukou žádný hluk. Ujistěte se, že nejsou upevňovací šroubky povoleno a jsou bez mechanického poškození. Zkontrolujte elektrická připojení a ujistěte se, že jsou řádně upevněna a bez jakýchkoliv známek koroze či poškození.
Deskový výměník tepla	Zkontrolujte stav znečištění výměníku tepla.	Zkontrolujte stav znečištění a v případě potřeby výměník vyčistěte.
Ovládací panel	Zkontrolujte připojení.	Opravte případné špatné připojení.
Elektrický předehřev / dohřev	Zkontrolujte připojení.	Vyčistěte prach a zkontrolujte elektrické komponenty a připojení předehřevu / dohřevu.
Snímač tlaku	Zkontrolujte elektrická připojení.	Ověřte provozní funkčnost.
Snímač teploty	Zkontrolujte elektrická připojení.	Ověřte provozní funkčnost.
Systém přívád. a odvád. vzduchu	Zkontrolujte připojení.	Vyčistěte.
Systém potrubí větracího vzduchu	Zkontrolujte vzduchotěsnost.	Vyčistěte.
Tlumiče, difuzéry, mřížka	Zkontrolujte těsnost připojení.	Vyčistěte.
Spínací jednotka (stykač)		Každé 3 až 4 měsíce vizuálně zkontrolujte provozní funkčnost spínací jednotky (stykače), tzn. ujistěte se, že skříň nenese žádné známky roztavení nebo není jinak tepelně poškozena a nevydává nějaké neobvyklé zvuky. Musejí být zkontrolovány všechny stykače v jednotce nebo v jejím příslušenství.
Systém odvodu kondenzátu a vypouštění	Zkontrolujte instalaci systému odvodu kondenzátu a ujistěte se, že voda řádně odtéká z odkapové nádoby.	Vyčistěte.

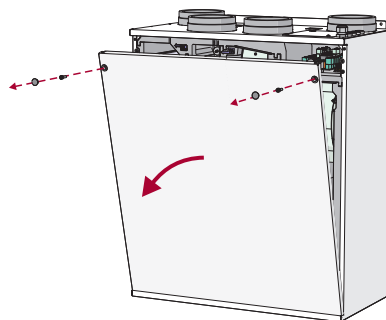
5.3. OTEVŘENÍ KRYTU



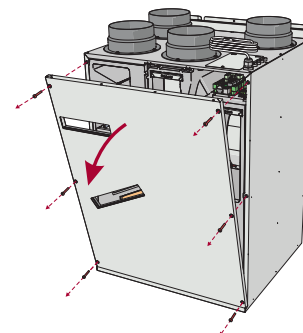
Obr. 5.3.1. SMARTY 2X P



Obr. 5.3.2. SMARTY 3X P / 4X P



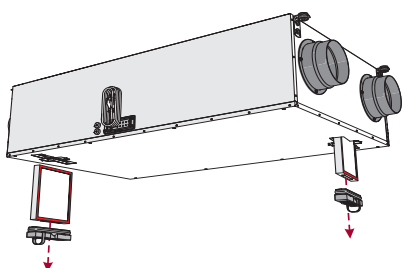
Obr. 5.3.3. SMARTY 2X V



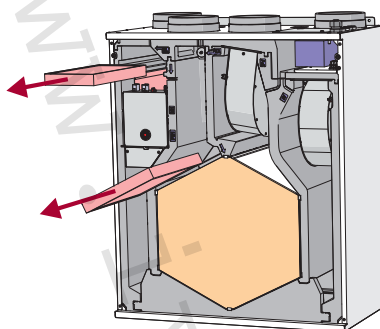
Obr. 5.3.4. SMARTY 3X V / 4X V

5.4. ÚDRŽBA FILTRŮ

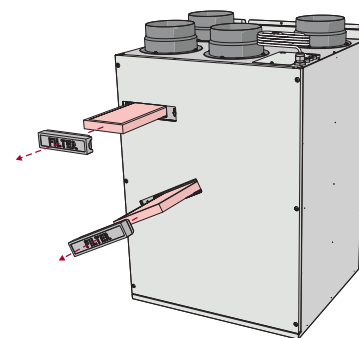
- Demontáž filtrů vzduchu provedete tak, že zatažením za očko vytáhnete filtry ven z jednotky. Ve větrací jednotce používejte filtry Coarse 65% nebo volitelně ePM1 70% pro přívod venkovního vzduchu a Coarse 65% filtr pro filtraci odpadního vzduchu.
- Zanesené filtry zvyšují odpor vzduchu, což snižuje průtok vzduchu a tedy účinnost větrání v místnostech.



Obr. 5.4.1. SMARTY XP



Obr. 5.4.2. SMARTY 2X V



Obr. 5.4.3. SMARTY 3X V / 4X V



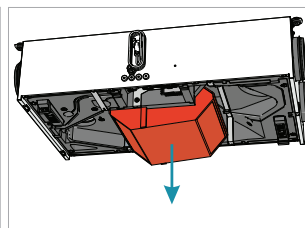
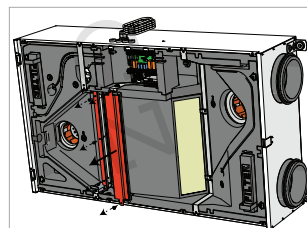
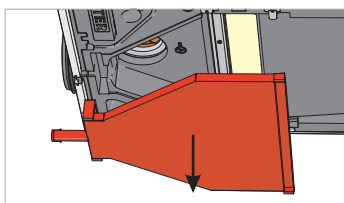
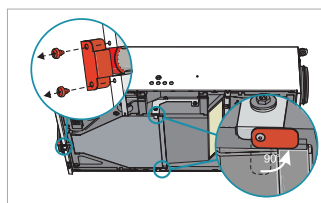
Po výměně filtrů prosím resetujte časovač upozornění na výměnu filtrů. Instrukce k resetu časovače naleznete v návodu k příslušné ovládací jednotce. Provoz jednotky bez filtrů je přísně zakázán.



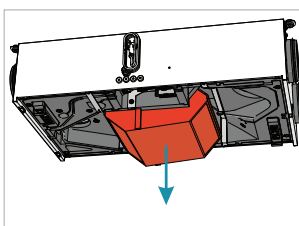
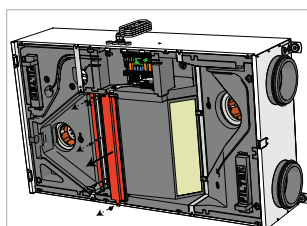
Vyměňte filtry každé 3 - 4 měsíce nebo častěji dle oznámení na ovládacím zařízení.

5.5. ÚDRŽBA VÝMĚNÍKU TEPLA

- Pokračujte k údržbě a opravě, až teprve, když se zastaví rotory ventilátorů.
- Výměník tepla čistěte minimálně jednou ročně.
- Před započatím údržby pečlivě demonujte kryt výměníku tepla. Ponořte výměník do lázně s teplou vodou a jemným čisticím přípravkem (nepoužívejte sodu). Poté jej propláchněte malým proudem vody (příliš silný proud vody by mohl způsobit prohnutí desek výměníku). Instalujte výměník tepla zpět až po jeho kompletním vysušení.

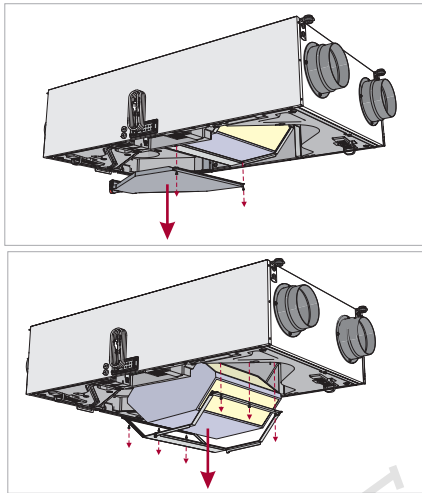


Obr. 5.5.1. SMARTY 2X P

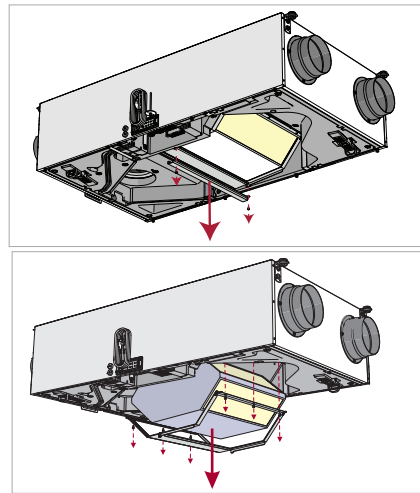


Obr. 5.5.2. SMARTY 2X PE

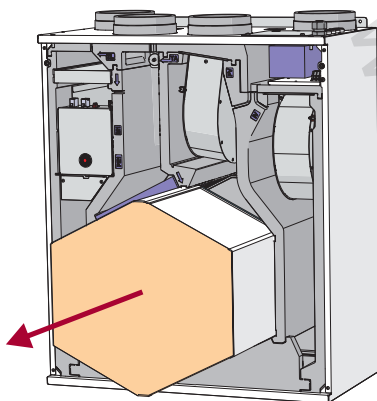
POZNÁMKA. Před prováděním kroků uvedených na obr. 5.5.1 / 5.5.2, musejí být nejprve provedeny kroky uvedené na obr. 5.3.1.



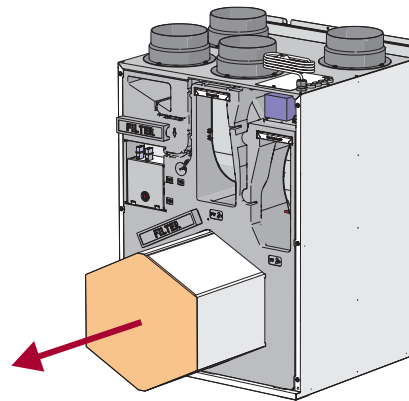
Obr. 5.5.3. SMARTY 3X P / 4X P



Obr. 5.5.4. SMARTY 3X PE / 4X PE



Obr. 5.5.5. SMARTY 2X V



Obr. 5.5.6. SMARTY 3X V / 4X V



UPOZORNĚNÍ: Výměník tepla nemůže být používán, když jsou demontovány filtry vzduchu!

5.6. ÚDRŽBA VENTILÁTORŮ

- Údržba ventilátorů musí být prováděna pouze zkušeným a kvalifikovaným personálem.
- Ventilátory by měly být kontrolovány a čištěny minimálně jednou ročně.
- Během údržby či případných servisních pracích je nutné dodržet platné bezpečnostní normy a požadavky.
- Ventilátory jsou vybaveny masivními kuličkovými ložisky. Motor je kompletně utěsněn a tedy bezúdržbový.
- Odpojte ventilátor od jednotky.
- Zkontrolujte, zda nejsou zaneseny nečistotami či jiným materiálem, protože by to způsobilo jejich nevyvážení a zvýšené namáhání. Výrazné nevyvážení rotorů by vedlo k rychlému opotřebení ložisek rotorů a k jejich vibraci a hlučnosti.
- Rotory a vnitřek uložení ventilátorů čistěte měkkým hadříkem navlhčeným ve vodě s přidávkou jemného čistícího prostředku.
- Nepoužívejte vysokotlaké čističe, abraziva či ostré nástroje nebo rozpouštědla na bázi sody, mohlo by dojít k poškrábání či poškození uložení a rotorů.
- Motor neponožte při čištění rotorů do žádné kapaliny. Ujistěte se, že nedošlo k posunutí vyvážení rotorů.
- Ujistěte se, že se rotory volně otáčejí bez jakýchkoliv překážek.
- Instalujte ventilátory zpět do jednotky. Připojte ventilátor k napájení a k ovládacím signálům.
- V případě, že se ventilátor po údržbě automaticky nespustí, nebo se zastaví, kontaktujte výrobce. Porucha ventilátoru může být také rozpoznána tlakem v systému (když jsou připojeny snímače tlaku). V případě jakékoliv poruchy motoru ventilátoru se na ovládacím panelu objeví upozornění.



Před započítím jakékoliv údržby či opravy se ujistěte, že byla větrací jednotka odpojena od el. napájení.

SMARTY XP:

- Odpojte připojení ventilátorů od řídicí desky. Ventilátor přiváděného vzduchu se připojuje ke svorkám X15, X2, X4. Ventilátor odváděného vzduchu se připojuje ke svorkám X16, X2, X4.

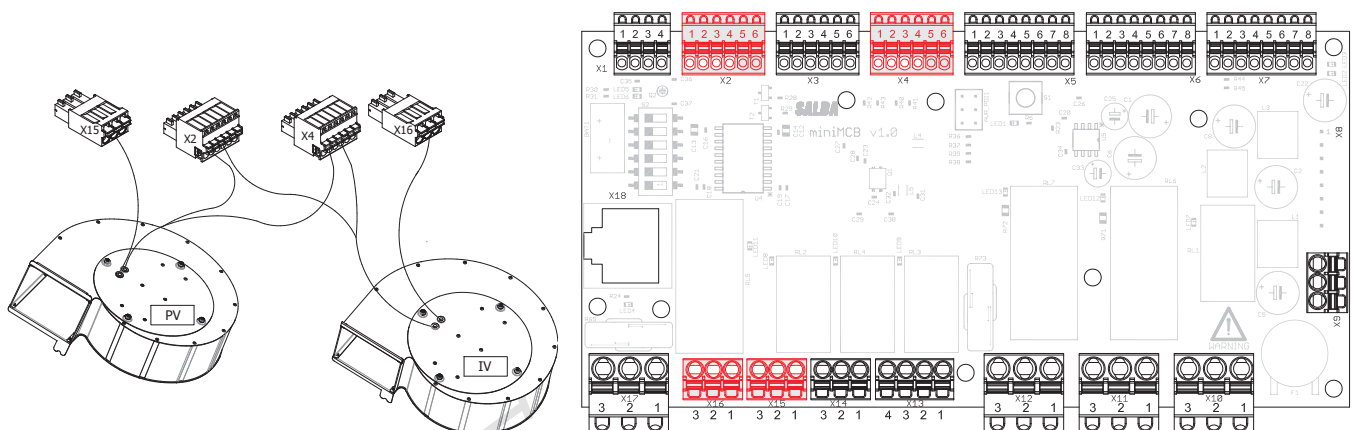
SMARTY XV:

- Odpojte připojení ventilátorů od řídicí desky nebo uložení ventilátorů. Ventilátor přiváděného vzduchu se připojuje k svorkám X15, X2, X4 na řídicí desce. Ventilátor odváděného vzduchu se připojuje ke svorkám X16, X2, X4 na řídicí desce. SMARTY 4X V ventilátory mohou být odpojeny odpojením svorek X32, X33 umístěných na uložení ventilátorů.

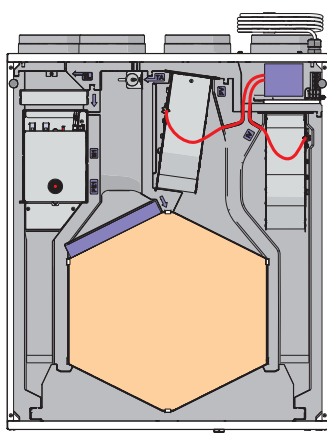
POZNÁMKA:

- X2 a X4 jsou stejné pro oba ventilátory.

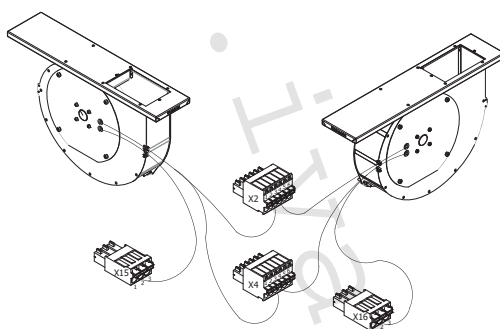
POZNÁMKA. U všech jednotek musí být opětovná montáž provedena v opačném sledu. Ujistěte se, že jste správně připojili vodiče ventilátorů k příslušným svorkám, od kterých jste je předtím odpojili.



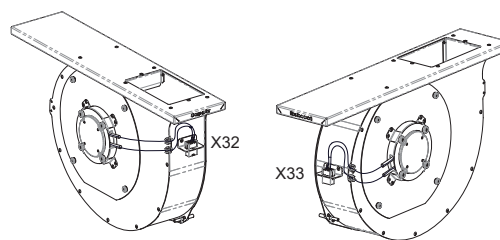
Obr. 5.6.1. SMARTY 2X P ; 3X P ; 4X P



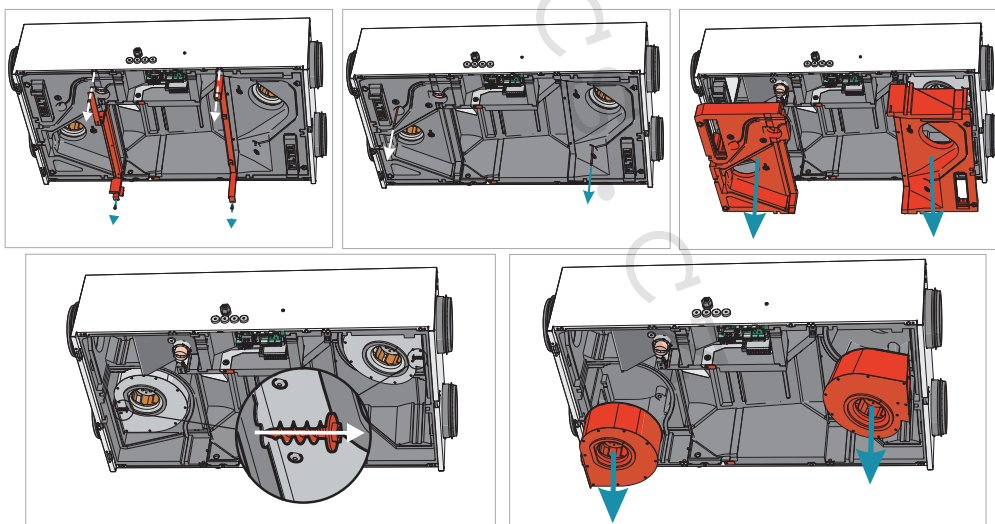
Obr. 5.6.2. SMARTY 2X V / 3X V



Obr. 5.6.3. SMARTY 2X V / 3X V

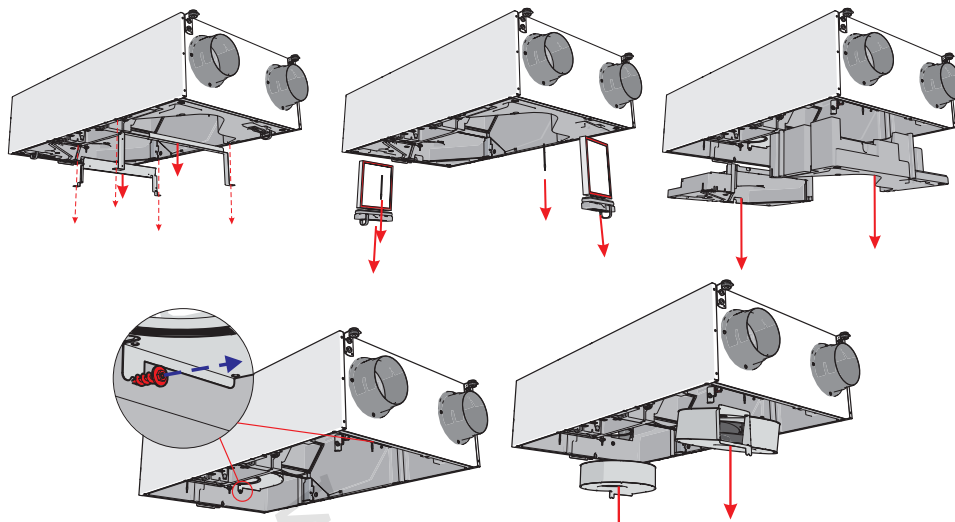


Obr. 5.6.4. SMARTY 4X V



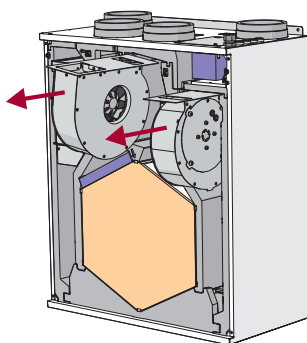
Obr. 5.6.5. SMARTY 2X P

POZN. Před kroky zobrazenými na Obr. 5.6.5, musejí být provedeny kroky na Obr. 5.3.1 (1-3) a Obr. 5.5.1 (1-4) / Obr. 5.5.2 (1-2).

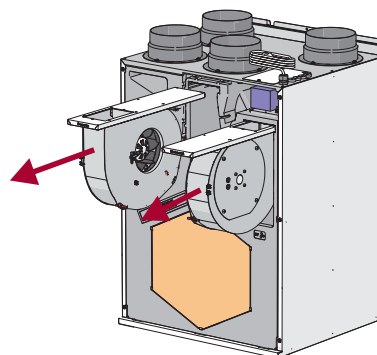


Obr. 5.6.6. SMARTY 3X P / 4X P

POZN. Před kroky zobrazenými na Obr. 5.6.6, musejí být provedeny kroky na Obr. 5.3.2 a Obr. 5.5.4 (1-3).



Obr. 5.6.7. SMARTY 2X V

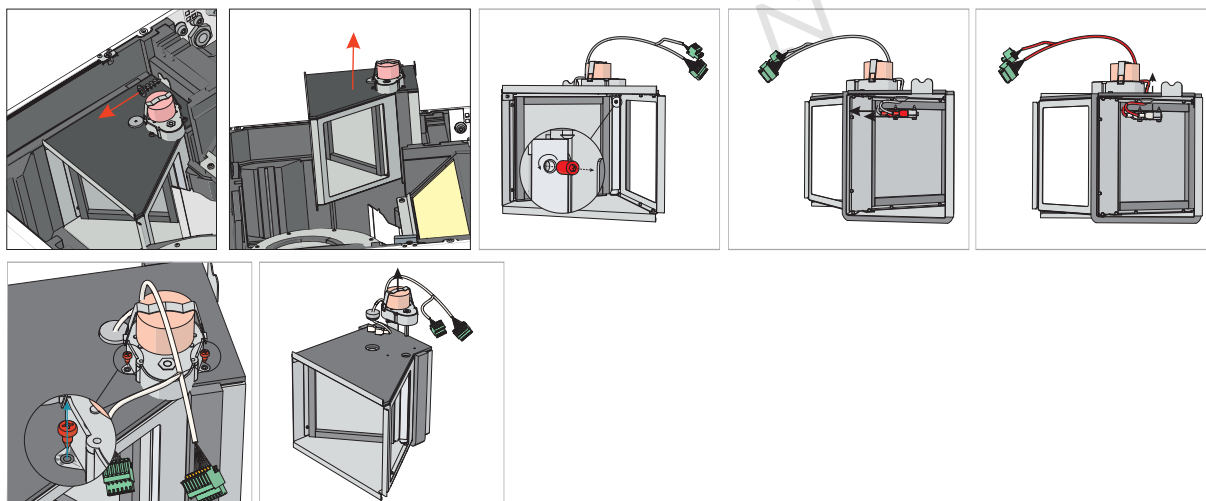


Obr. 5.6.8. SMARTY 3X V / 4X V

5.7. ÚDRŽBA LETNÍHO OBTOKU A PŘEDEHŘEVU

- Regulátor letního obtoku (bypassu) musí být odpojen od řídicí desky (připojení X3 a X5).
- Při demontáži regulátoru bypassu musí být provedeny kroky na Obr. 5.3.1 (1-3), Obr. 5.5.1 nebo Obr. 5.5.2 (1-3), Obr. 5.6.5 (1-3) u jednotky SMARTY 2X P, a kroky na Obr. 5.3.2, Obr. 5.5.3 nebo Obr. 5.5.4 (1-3), Obr. 5.6.6 (1-2) u jednotky SMARTY 3-4X P.
- Po demontáži regulátoru bypassu, povolte šrouby držící klapku. Odpojte kontakty ze zadního spínače.
- Odstraňte izolaci s vodiči a připojeními.
- Odšroubujte šrouby.
- Demontujte pohon se všemi vodiči.
- Opětovná montáž musí být provedena v opačném sledu: vedte vodiče s připojením zadního spínače skrz otvor, instalujte zpět izolaci, vložte klapku s pohonem do osy regulátoru (vrubkovaná část klapky s pohonem musí být souběžně s deskou osy regulátoru, kde je umístěn upevňovací šroub).

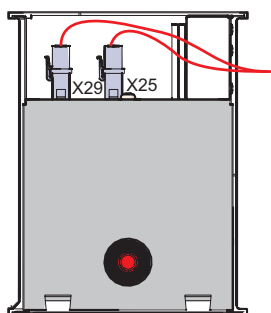
SMARTY XP:



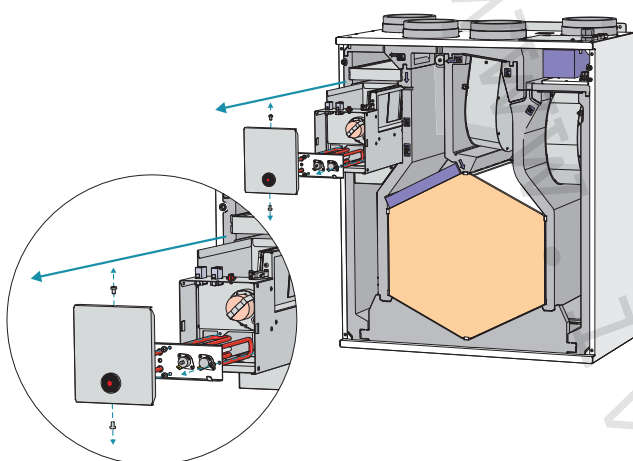
Obr. 5.7.1. SMARTY XP regulátor bypassu

SMARTY XV:

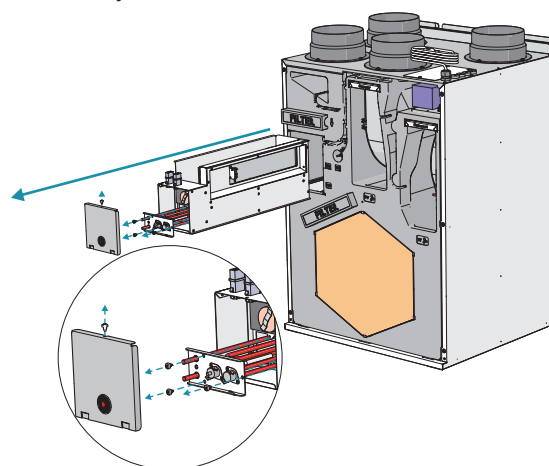
- Pokud je aktivována manuální ochrana, zkontrolujte před stiskem tlačítka RESET, zda někde nedošlo k poruše. Pokud je porucha identifikována, až poté co byla opravena, stiskněte tlačítko RESET pomocí šroubováku nebo podobného nástroje.
- Regulátor bypassu a předeřhev jsou namontovány na jednom bloku. Předeřhev musí být odpojen vyjmutím konektoru X29. Regulátor bypassu musí být odpojen vyjmutím konektoru X25.



Obr. 5.7.2. Regulátor bypassu a předeřhev na jednom bloku



Obr. 5.7.3. SMARTY 2X V

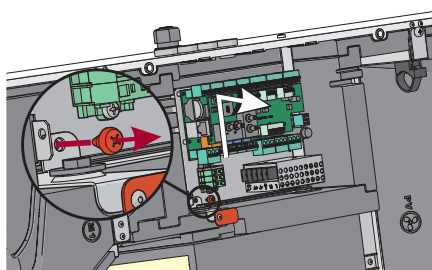


Obr. 5.7.4. SMARTY 3X V / 4X V

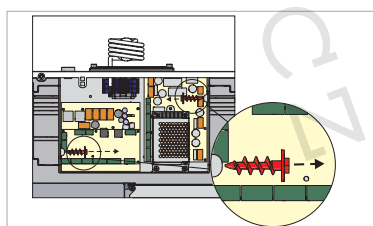
5.8. ÚDRŽBA ŘÍDICÍ DESKY

SMARTY XP:

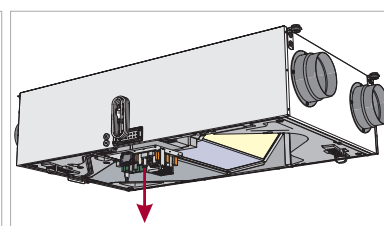
- Povolte přední šroub, který upevňuje spodní část automatiky k uložení jednotky.
- Odpojte všechny potřebné kabely, vodiče, konektory a tlakové hadičky, abyste mohli demontovat řídicí desku.
- Vytáhněte odpojenou řídicí desku ven přední částí zařízení.
- Při opětovné montáži proveďte všechny kroky údržby v opačném sledu. Při připojování kabelů, vodičů, konektorů a tlakových hadiček se ujistěte, že jsou připojeny ke správným připojovacím svorkám, konektorům a přípojkám hadiček



Obr. 5.8.1. SMARTY 2X P

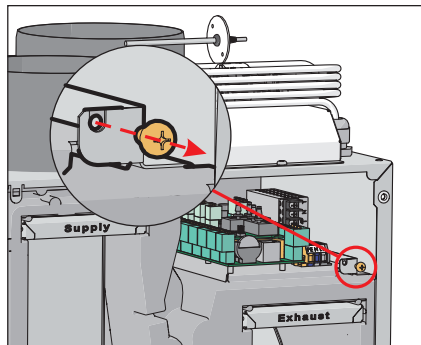


Obr. 5.8.2. SMARTY 3X P / 4X P



SMARTY XV:

- Odšroubujte přední šroub upevňující držák řídicí desky ke skříně jednotky.
- Vytáhněte automatiku přední částí zařízení.
- Odpojte konektory z řídicí desky.
- Konektory jsou označeny dle místa připojení. Při opětovné montáži automatiky tedy dodržte označení místa připojení konektorů a regulátoru. Pokud není označení svorek viditelné, postupujte dle informací uvedených v návodu k řídicí desce **"MCB MINIMCB NÁVOD K INSTALACI A POUŽITÍ"**.



Obr. 5.8.3. SMARTY 2/3/4X V

6. OVLÁDÁNÍ

6.1. OVLÁDÁNÍ ZAŘÍZENÍ

Větrací jednotka vybavená řídicí deskou miniMCB může být řízena vzdáleně dálkovým ovladačem, webserverem nebo mobilní aplikací přes bránu MB-GATEWAY a BMS (systém řízení budov). Více informací je uvedeno v tabulce níže.

S bránou MB-GATEWAY	Panely dálkových ovládaní	BMS přímé připojení	Bezdrátová komunikace
Webservice AIR mobilní aplikace BMS přes Modbus TCP/IP BMS přes BACnet TCP/IP	Stouch ST-SA-ovládací jednotka	Modbus RTU (RS485)	MB-GATEWAY + WIFI router

6.2. FUNKCE ZAŘÍZENÍ

Všechny řídicí desky miniMCB pracují se stejným softwarem se všemi začleněnými funkcemi. Seznam a popis všech funkcí naleznete v návodu k desce MCB/miniMCB. Provoz a ovládání zařízení však závisí na následujících faktorech:

1. Zvolené rozhraní zařízení (dálkový ovládací panel, brána MB-GATEWAY, atd) ovlivňuje přístup k informacím a nastavením, nijak však neovlivňuje logiku ovládání. Plný přístup k informacím a nastavení je k dispozici u ovládání ST-SA, webové aplikace MB-GATEWAY a mobilní aplikace AIR.
2. Nastavení jednotky (nastavení interních/externích komponentů, snímačů a řídicí desky).



Instrukce k ovládání jednotky naleznete vždy v návodu k instalaci a použití příslušného ovládacího zařízení.

7. ŘEŠENÍ PŘÍPADNÝCH PROBLÉMŮ

PROBLÉM	PŘÍČINA	VYSVĚTLENÍ/ŘEŠENÍ
Jednotka je mimo provoz.	Chybí napájení.	Zkontrolujte, zda je jednotka připojena k el. napájení
	Ochrana zařízení je vypnutá nebo je aktivní relé z důvodu netěsnosti (pokud je instalačním technikem instalováno).	Spusťte jednotku pouze v případě, že byla zkontrolována kvalifikovaným elektrikářem. Pokud je systém v poruše, závada MUSÍ BÝT před spuštěním odstraněna.
Dohřev nebo přehřev přiváděného vzduchu je mimo provoz nebo v poruše (pokud je instalován).	Příliš nízký průtok vzduchu v potrubí větracího vzduchu aktivuje automatickou ochranu.	Zkontrolujte, že nejsou zanesené vzduchové filtry. Zkontrolujte, zda se ventilátory otáčejí.
	Je aktivováno manuální bezpečnostní zařízení.	Možná porucha dohřevu nebo jednotky. MUSÍ být kontaktován servisní pracovník, který určí a odstraní danou poruchu.
Příliš nízký průtok vzduchu při jmenovité rychlosti ventilátorů.	Zanesené filtry přiváděného nebo odváděného vzduchu.	Je třeba vzduchové filtry vyměnit.
Filtry jsou zanesené, ale na displeji dálkové ovládací jednotky není zobrazeno žádné upozornění.	Špatný čas na časovačích filtrů nebo rozbitý spínač upozornění filtrů, případně není správně nastaven jejich tlak.	Zkrajte interval časovače filtrů, kdy má zaslat upozornění o zanesených filtrech nebo vyměňte tlakový spínač filtrů, případně správně nastavte jejich tlak.

8. TABULKA ÚDAJŮ DLE NAŘÍZENÍ ECODESIGN

Klima		SMARTY 2X P	SMARTY 2X PE
Průměrné	Spec. spotřeba energie (SEC)	[kWh/m ² a] -40,3	-39,2
	SEC Třída	A	A
	AEC	[kWh/a] 218	220
	AHS	[kWh/a] 4507	4397
Chladné	Spec. spotřeba energie (SEC)	[kWh/m ² a] -78	-75,8
	SEC Třída	A+	A+
	AEC	[kWh/a] 755	757
	AHS	[kWh/a] 8816	8602
Teplé	Spec. spotřeba energie (SEC)	[kWh/m ² a] -16,1	-15,5
	SEC Třída	E	E
	AEC	[kWh/a] 173	175
	AHS	[kWh/a] 2038	1988
Topologie		Obousměrná	Obousměrná
Typ zpětného získávání tepla		Rekuperační	Rekuperační
Typ řízení otáček ventilátorů		Variabilní	Variabilní
Tepelná účinnost	[%]	81	75,7
Max. průtok vzduchu	[m ³ /h]	219	219
Příkon ventilátoru při max. průtoku	[W]	103	103
Hladina akustického výkonu (L _{wa})	[dB(A)]	49	49
Referenční průtok vzduchu	[m ³ /s]	0,043	0,043
Referenční tlakový rozdíl	[Pa]	50	50
Ref. spec. příkon (SPI)	[W/(m ³ /h)]	0,33	0,33
Kontrolní faktor		0,65	0,65
Maximální vnitřní netěsnost	[%]	1,2	1,2
Maximální vnější netěsnost	[%]	1,2	1,2
Alarm vzduchových filtrů		Časovač	Časovač
ErP shoha		2018	2018

Klima		SMARTY 2X V	SMARTY 2X VE
Průměrné	Spec. spotřeba energie (SEC)	[kWh/m ² a] -42,2	-41,2
	SEC Třída	A+	A
	AEC	[kWh/a] 205	203
	AHS	[kWh/a] 4668	4559
Chladné	Spec. spotřeba energie (SEC)	[kWh/m ² a] -81,5	-79,4
	SEC Třída	A+	A+
	AEC	[kWh/a] 742	740
	AHS	[kWh/a] 9131	8918
Teplé	Spec. spotřeba energie (SEC)	[kWh/m ² a] -17,1	-16,7
	SEC Třída	E	E
	AEC	[kWh/a] 160	158
	AHS	[kWh/a] 2111	2061
Topologie		Obousměrná	Obousměrná
Typ zpětného získávání tepla		Rekuperační	Rekuperační
Typ řízení otáček ventilátorů		Variabilní	Variabilní
Tepelná účinnost	[%]	88,8	83,5

Klima		SMARTY 2X V	SMARTY 2X VE
Max. průtok vzduchu	[m ³ /h]	182	182
Příkon ventilátoru při max. průtoku	[W]	83	83
Hladina akustického výkonu (L _{wa})	[dB(A)]	52	51
Referenční průtok vzduchu	[m ³ /s]	0,035	0,035
Referenční tlakový rozdíl	[Pa]	50	50
Ref. spec. příkon (SPI)	[W/(m ³ /h)]	0,3	0,3
Kontrolní faktor		0,65	0,65
Maximální vnitřní netěsnost	[%]	1,2	1,2
Maximální vnější netěsnost	[%]	1,2	1,2
Alarm vzduchových filtrů		Časovač	Časovač
ErP shoha		2018	2018

Klima		SMARTY 3X P	SMARTY 3X PE	
Průměrné	Spec. spotřeba energie (SEC)	[kWh/m ² a]	-41,7	-39,8
	SEC Třída		A	A
	AEC	[kWh/a]	192	192
	AHS	[kWh/a]	4587	4393
Chladné	Spec. spotřeba energie (SEC)	[kWh/m ² a]	-80,2	-76,5
	SEC Třída		A+	A+
	AEC	[kWh/a]	729	729
	AHS	[kWh/a]	8973	8594
Teplé	Spec. spotřeba energie (SEC)	[kWh/m ² a]	-17,1	-16,2
	SEC Třída		E	E
	AEC	[kWh/a]	147	147
	AHS	[kWh/a]	2074	1987
Topologie		Obousměrná	Obousměrná	
Typ zpětného získávání tepla		Rekuperační	Rekuperační	
Typ řízení otáček ventilátorů		Variabilní	Variabilní	
Tepelná účinnost	[%]	84,8	75,5	
Max. průtok vzduchu	[m ³ /h]	397	397	
Příkon ventilátoru při max. průtoku	[W]	182	182	
Hladina akustického výkonu (L _{wa})	[dB(A)]	44	44	
Referenční průtok vzduchu	[m ³ /s]	0,077	0,077	
Referenční tlakový rozdíl	[Pa]	50	50	
Ref. spec. příkon (SPI)	[W/(m ³ /h)]	0,28	0,28	
Kontrolní faktor		0,65	0,65	
Maximální vnitřní netěsnost	[%]	1,2	1,2	
Maximální vnější netěsnost	[%]	1,2	1,2	
Alarm vzduchových filtrů		Časovač	Časovač	
ErP shoha		2018	2018	

Klima			SMARTY 3X V	SMARTY 3X VE
Průměrné	Spec. spotřeba energie (SEC)	[kWh/m ² a]	-42,7	-41,3
	SEC Třída		A+	A
	AEC	[kWh/a]	189	189
	AHS	[kWh/a]	4672	4532
Chladné	Spec. spotřeba energie (SEC)	[kWh/m ² a]	-82	-79,3
	SEC Třída		A+	A+
	AEC	[kWh/a]	726	726
	AHS	[kWh/a]	9141	8866
Teplé	Spec. spotřeba energie (SEC)	[kWh/m ² a]	-17,5	-16,9
	SEC Třída		E	E
	AEC	[kWh/a]	144	144
	AHS	[kWh/a]	2113	2049
Topologie			Obousměrná	Obousměrná
Typ zpětného získávání tepla			Rekuperační	Rekuperační
Typ řízení otáček ventilátorů			Variabilní	Variabilní
Tepelná účinnost		[%]	89	82,2
Max. průtok vzduchu		[m ³ /h]	409	409
Příkon ventilátoru při max. průtoku		[W]	177	177
Hladina akustického výkonu (Lwa)		[dB(A)]	49	49
Referenční průtok vzduchu		[m ³ /s]	0,08	0,08
Referenční tlakový rozdíl		[Pa]	50	50
Ref. spec. příkon (SPI)		[W/(m ³ /h)]	0,27	0,27
Kontrolní faktor			0,65	0,65
Maximální vnitřní netěsnost		[%]	1,2	1,2
Maximální vnější netěsnost		[%]	1,2	1,2
Alarm vzduchových filtrů			Časovač	Časovač
ErP shoha			2018	2018

Klima			SMARTY 4X P	SMARTY 4X PE
Průměrné	Spec. spotřeba energie (SEC)	[kWh/m ² a]	-40,6	-37,9
	SEC Třída		A	A
	AEC	[kWh/a]	224	224
	AHS	[kWh/a]	4548	4286
Chladné	Spec. spotřeba energie (SEC)	[kWh/m ² a]	-78,7	-73,5
	SEC Třída		A+	A+
	AEC	[kWh/a]	761	761
	AHS	[kWh/a]	8898	8384
Teplé	Spec. spotřeba energie (SEC)	[kWh/m ² a]	-16,1	-14,9
	SEC Třída		E	E
	AEC	[kWh/a]	179	179
	AHS	[kWh/a]	2057	1938
Topologie			Obousměrná	Obousměrná
Typ zpětného získávání tepla			Rekuperační	Rekuperační
Typ řízení otáček ventilátorů			Variabilní	Variabilní

Klima		SMARTY 4X P	SMARTY 4X PE
Tepelná účinnost	[%]	83	70,3
Max. průtok vzduchu	[m ³ /h]	573	573
Příkon ventilátoru při max. průtoku	[W]	352	352
Hladina akustického výkonu (Lwa)	[dB(A)]	52	52
Referenční průtok vzduchu	[m ³ /s]	0,115	0,115
Referenční tlakový rozdíl	[Pa]	50	50
Ref. spec. příkon (SPI)	[W/(m ³ /h)]	0,34	0,34
Kontrolní faktor		0,65	0,65
Maximální vnitřní netěsnost	[%]	1,2	1,2
Maximální vnější netěsnost	[%]	1,2	1,2
Alarm vzduchových filtrů		Časovač	Časovač
ErP shoha		2018	2018

Klima		SMARTY 4X V	SMARTY 4X VE	
Průměrné	Spec. spotřeba energie (SEC)	[kWh/m ² a]	-40,3	-39,4
	SEC Třída		A	A
	AEC	[kWh/a]	234	233
Chladné	AHS	[kWh/a]	4550	4453
	Spec. spotřeba energie (SEC)	[kWh/m ² a]	-78,5	-76,6
	SEC Třída		A+	A+
Teplé	AEC	[kWh/a]	771	770
	AHS	[kWh/a]	8902	8712
	Spec. spotřeba energie (SEC)	[kWh/m ² a]	-15,9	-15,5
SEC Třída		E	E	
AEC	[kWh/a]	189	188	
AHS	[kWh/a]	2058	2014	
Topologie		Obousměrná	Obousměrná	
Typ zpětného získávání tepla		Rekuperační	Rekuperační	
Typ řízení otáček ventilátorů		Variabilní	Variabilní	
Tepelná účinnost	[%]	83,1	78,4	
Max. průtok vzduchu	[m ³ /h]	560	560	
Příkon ventilátoru při max. průtoku	[W]	349	349	
Hladina akustického výkonu (Lwa)	[dB(A)]	58	58	
Referenční průtok vzduchu	[m ³ /s]	0,109	0,109	
Referenční tlakový rozdíl	[Pa]	50	50	
Ref. spec. příkon (SPI)	[W/(m ³ /h)]	0,36	0,36	
Kontrolní faktor		0,65	0,65	
Maximální vnitřní netěsnost	[%]	1,2	1,2	
Maximální vnější netěsnost	[%]	1,2	1,2	
Alarm vzduchových filtrů		Časovač	Časovač	
ErP shoha		2018	2018	

9. ZÁRUKA A ZÁRUČNÍ PODMÍNKY

1. Všechny produkty a komponenty jsou ve výrobním závodě před dodáním pečlivě zkontrolovány a je otestována jejich provozní funkčnost. Společně s jednotkou je dodáván zkušební protokol. Zařízení je tedy konečnému uživateli dodáno v dobrém provozním stavu. Na jednotku se vztahuje záruka v době trvání 2 let od data prodeje konečnému zákazníkovi v souladu se zákonem o Ochráně spotřebitele.

2. Pokud bylo zařízení poškozeno během přepravy, musí být s přepravcem sepsán zápis o škodě, protože výrobce ani distributor nenesou za toto poškození žádnou odpovědnost.

3. Záruku nelze uplatnit:

3.1. když nebyly dodrženy instrukce k přepravě, skladování, instalaci či údržbě větrací jednotky a příslušenství;

3.2. když je zařízení nesprávně servisováno, namontováno - s nedostatečnou údržbou;

3.3. když bylo zařízení bez našeho vědomí a povolení upravováno či neodborně opravováno;

3.4. když byla jednotka použita pro jiné účely, než ke kterým je určena.

3.5. Výrobce není odpovědný za případné škody na majetku či újmy na zdraví osob v případě, že byla větrací jednotka vyrobena bez regulace a tento ovládací systém je dodán zákazníkem nebo třetí stranou. Záruka výrobce nekryje škody na zařízení, které byly způsobeny instalací jiného ovládacího systému.

4. Záruka se nevztahuje na závady v těchto případech:

4.1. mechanické poškození;

4.2. škodu způsobenou vniknutím cizích předmětů, materiálů či kapalin;

4.3. škodu způsobenou živelnou pohromou, nehodou (změna napětí v el. rozvodné síti, blesk, atd.).

5. Výrobce i distributor se zříká odpovědnosti za přímé či nepřímé poškození svých produktů, pokud bylo toto poškození způsobeno nedodržením instrukcí uvedených v tomto návodu, nedodržením platných norem a nařízení či neodbornou manipulací instalujících osob, uživatelů či ledabylym chováním uživatelů či třetích stran.

Tyto podmínky jsou jasně rozpoznatelné, když je zařízení vráceno výrobcí k přezkoumání reklamace.

Při zjištění závady větrací jednotky nebo příslušenství je vždy nutné co nejdříve uvědomit dodavatele zařízení, který jej bude informovat o dalším postupu řešení reklamace.

Společnost IVAR CS spol. s r.o. si vyhrazuje právo provádět v jakémkoliv momentu a bez předchozího upozornění změny technického nebo obchodního charakteru u výrobků uvedených v tomto návodu.

Vzhledem k dalšímu vývoji výrobků si vyhrazujeme právo provádět technické změny nebo vylepšení bez oznámení, odchylky mezi vyobrazeními výrobků jsou možné.



Informace uvedené v tomto technickém sdělení nezbavují uživatele povinnosti dodržovat platné normativy a platné technické předpisy.

Dokument je chráněn autorským právem. Takto založená práva, zvláště práva překladu, rozhlasového vysílání, reprodukce fotomechanikou, nebo podobnou cestou a uložení v zařízení na zpracování dat zůstávají vyhrazena.

Za tiskové chyby nebo chybné údaje nepřebíráme žádnou zodpovědnost..

9.1. ZÁRUČNÍ LIST

ZÁRUČNÍ DOBA

24 měsíců od data prodeje konečnému zákazníkovi*

Svým podpisem potvrzuji, že jsem obdržel kompletní dodávku a návod k instalaci a použití a produkt je nyní připraven k použití. Potvrzuji také, že jsem se seznámil se záručními podmínkami a dobou trvání záruky:

.....
Podpis zákazníka

*VIZ ZÁRUČNÍ PODMÍNKY VÝŠE

WWW.IVARCS.CZ

TABULKA PROVÁDĚNÍ SERVISNÍCH ČINNOSTÍ

Název produktu*		
VÝROBNÍ číslo*		
instalace	interval	Datum
Čištění ventilátorů	Jednou ročně**	
Čištění výměníku tepla	Jednou ročně**	
Výměna filtrů	Každé 3-4 měsíce**	

* - Naleznete na výrobním štítku zařízení.

** - Minimálně.

POZN. Zákazník je povinen vyplňovat Tabulku provádění servisních činností.

ODKAZY NA JEDNOTLIVÉ MODELY VĚTRACÍCH JEDNOTEK A DALŠÍ DOKUMENTY:

SMARTY 2-3-4X P



<https://www.ivarcs.cz/katalog/tepelna-technika/vetraci-jednotka-smarty-2-3-4x-p-e-podstropni-mon-taz-p142737/>

SMARTY 2-3-4X V



<https://www.ivarcs.cz/katalog/tepelna-technika/vetraci-jednotka-smarty-2-3-4x-v-e-nastenna-mon-taz-p142738/>

PŘÍSLUŠENSTVÍ



<https://www.ivarcs.cz/katalog/tepelna-technika/prislusenstvi-k-jednotkam-smarty-2x-3x-4x-c1014/kam-smarty-2x-3x-4x-c1014/>

POTRUBÍ A KOMPONENTY



<https://www.ivarcs.cz/katalog/tepelna-technika/potrubi-a-prislusenstvi-c973/>