

1) Výrobek: **MULTIFUNKČNÍ TLAKOVÁ EXPANZNÍ NÁDOBA**

- pro sanitární teplou vodu
- pro topné systémy
- pro eliminaci vodních rázů

2) Typ: **IVAR.DP – IVAR.DPV**



3) Charakteristika použití:

- zalisovaná pevná membrána z materiálu butyl
- prostor pro vodu s antikoročním butylovým povlakem - patentováno
- nerezový napojovací závit se šestihranem
- **IVAR.DP - MULTIFUNCTIONAL** – závěsná
- **IVAR.DPV - MULTIFUNCTIONAL** – vertikální s podstavcem
- v souladu se směrnici EU pro tlaková zařízení 97/23/ES, označení CE

4) Základní technické a provozní parametry:

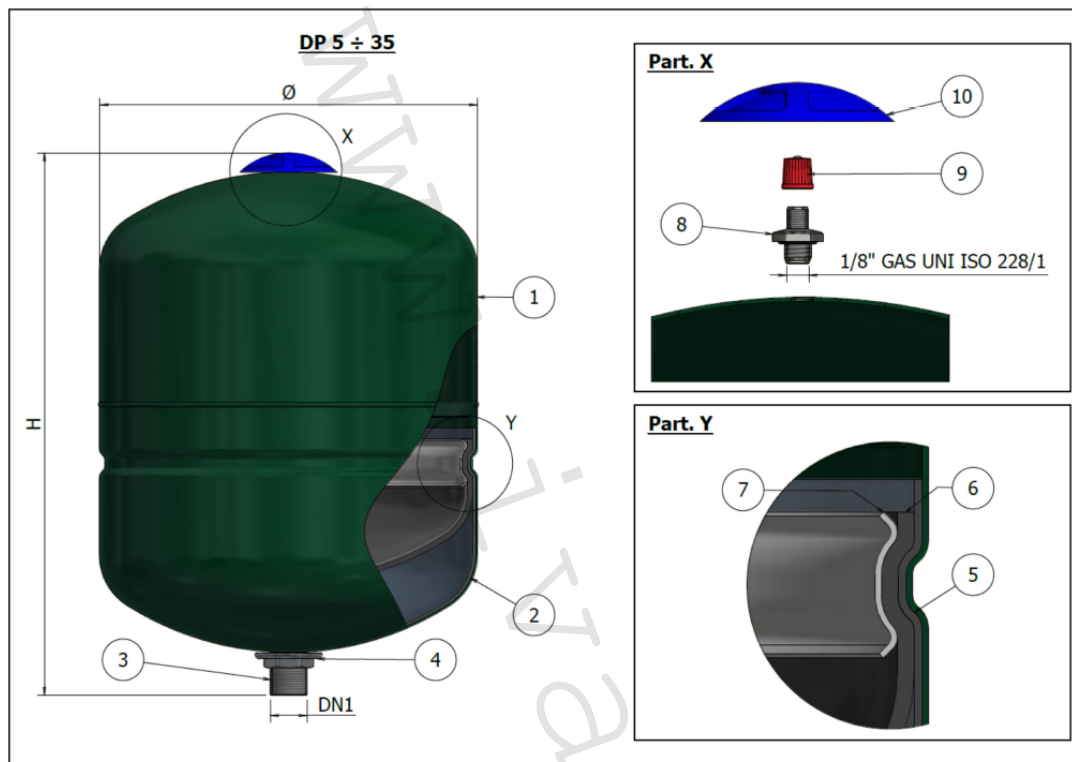
- **T = -10 °C až +99 °C**
- doporučená provozní teplota do 90 °C
- vnější epoxidový nátěr zelené barvy, RAL 6005
- vhodné pro použití s vodou s max. obsahem glykolu 50 %

## 5) Tabulka s objednacími kódy a základními charakteristikami:

Obj. kód	Typ	Název
A2C2L11	IVAR.DP 5 - MULTIFUNCTIONAL	Multifunkční tlaková expanzní nádoba - 5l; 10bar; 3/4"
A2C2L16	IVAR.DP 8 - MULTIFUNCTIONAL	Multifunkční tlaková expanzní nádoba - 8l; 10bar; 3/4"
A2C2L19	IVAR.DP 11 - MULTIFUNCTIONAL	Multifunkční tlaková expanzní nádoba - 11l; 10bar; 3/4"
A2C2L24	IVAR.DP 18 - MULTIFUNCTIONAL	Multifunkční tlaková expanzní nádoba - 18l; 10bar; 1"
A2C2L27	IVAR.DP 24 - MULTIFUNCTIONAL	Multifunkční tlaková expanzní nádoba - 24l; 10bar; 1"
A2C2L31	IVAR.DP 35 - MULTIFUNCTIONAL	Multifunkční tlaková expanzní nádoba - 35l; 10bar; 1"
A2C2L34	IVAR.DPV 50 - MULTIFUNCTIONAL	Multifunkční tlaková expanzní nádoba - 50l; 10bar; 1"
A2C2L37	IVAR.DPV 80 - MULTIFUNCTIONAL	Multifunkční tlaková expanzní nádoba - 80l; 10bar; 1"
A2C2L38	IVAR.DPV 100 - MULTIFUNCTIONAL	Multifunkční tlaková expanzní nádoba - 100l; 10bar; 5/4"
A2C2L43	IVAR.DPV 150 - MULTIFUNCTIONAL	Multifunkční tlaková expanzní nádoba - 150l; 10bar; 5/4"
A2C2L47	IVAR.DPV 200 - MULTIFUNCTIONAL	Multifunkční tlaková expanzní nádoba - 200l; 10bar; 5/4"
A2C2L51	IVAR.DPV 300 - MULTIFUNCTIONAL	Multifunkční tlaková expanzní nádoba - 300l; 10bar; 5/4"
A2C2L55	IVAR.DPV 500 - MULTIFUNCTIONAL	Multifunkční tlaková expanzní nádoba - 500l; 10bar; 5/4"

## 6) Technický náčrtek s rozměry, tech. charakteristiky a popis komponentů:

### IVAR.DP



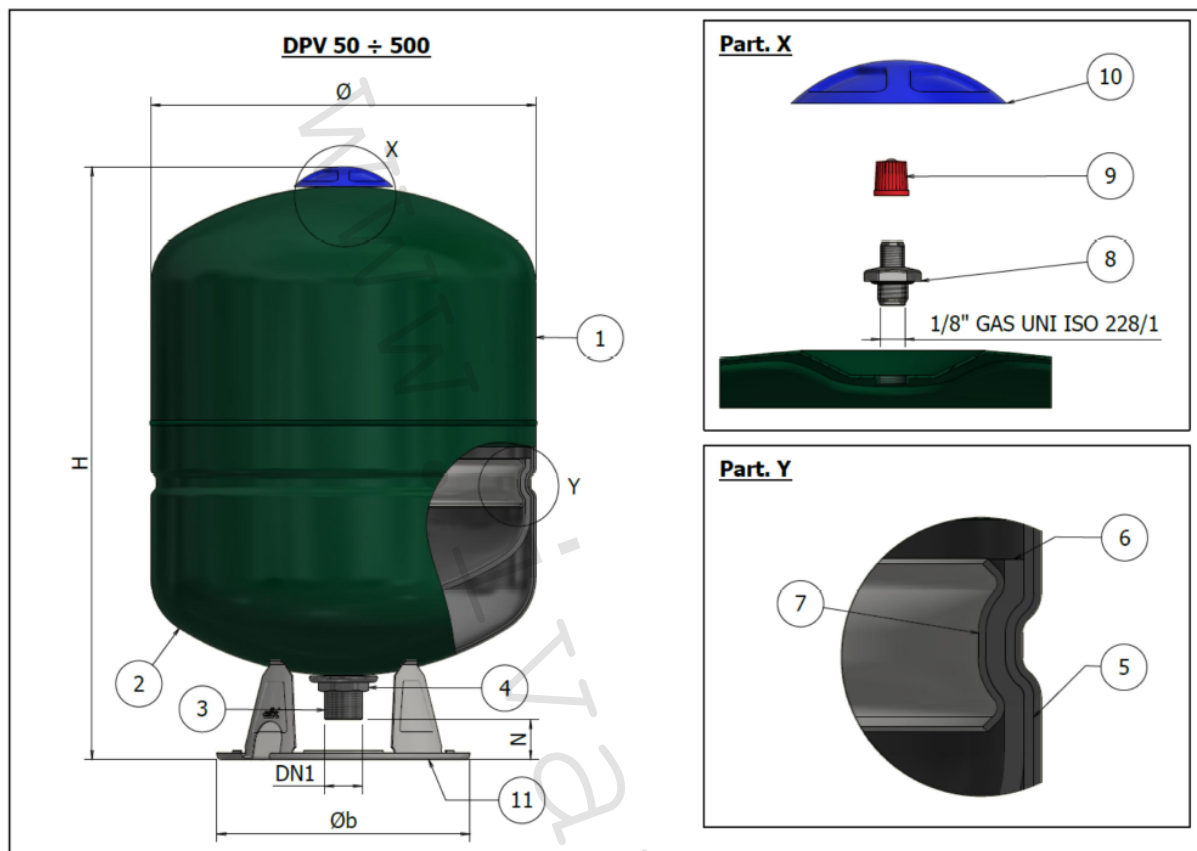
Poz.	Popis	Model / Typ					
		IVAR.DP					
	Objem (l)	5	8	11	18	24	35
Kód	Kód	A2C2L11	A2C2L16	A2C2L19	A2C2L24	A2C2L27	A2C2L31
Ø	Průměr (mm)	205	205	270	270	320	400
H	Výška (mm)	225	300	300	410	355	390
DN1	Hydr. připojení	3/4" GAS	3/4" GAS	3/4" GAS	3/4" GAS	1" GAS	1" GAS


-	Max. dovolený provozní tlak PS (bar)	10
-	Hydrostatický zkušební tlak PT (bar)	14,3
-	Z výroby nastavený tlak na straně plynu P <sub>PRE</sub> (bar)	3,0
-	Min. / Max. provozní teplota T (°C)	-10 / +99

## POPIS KOMPONENT IVAR.DP

Poz.	Popis	Materiál	Množství	Náhr. díly
1	Horní víko	DC04 UNI EN 10130	1	-
2	Spodní víko	DC04 UNI EN 10130	1	-
3	Hydraulické připojení	AISI 304 Model/Typ 5÷18 3/4" GAS Model/Typ 24÷35 1" GAS	1	-
4	Šestihránná matice	Pozinkovaná ocel	1	-
5	Ochranný povlak	Pryž BUTYL	1	-
6	Membrána	Pryž BUTYL	1	-
7	Upevňovací kroužek membrány	Uhlíková ocel	1	-
8	Napouštěcí ventil na straně plynu	CW614N UNI EN 12164	1	1
9	Zátka ventilu s těsněním	Nylon / NBR	1	1
10	Víko napouštěcího ventilu	ABS	1	1

## IVAR.DPV



		Model / Typ						
Poz.	Popis	IVAR.DPV						
	Objem (litry)	50	80	100	150	200	300	500
Kód	Kód	A2C2L34	A2C2L37	A2C2L38	A2C2L43	A2C2L47	A2C2L51	A2C2L55
Ø	Průměr (mm)	400	400	500	500	600	650	775
H	Výška (mm)	585	820	775	1005	1065	1240	1400
Øb	Průměr podstavce (mm)	330	330	330	330	485	485	485
N	Výška připojení (mm)	68	68	67	67	107	98	108
DN1	Hydraulické připojení (couly)	1" GAS	1" GAS	5/4" GAS	5/4" GAS	5/4" GAS	5/4" GAS	5/4" GAS

-	Max. dovolený provozní tlak PS (bar)	10
-	Hydrostatický zkušební tlak PT (bar)	14,3
-	Z výroby nastavený tlak na straně plynu P <sub>PRE</sub> (bar)	3,0
-	Min. / Max. provozní teplota T (°C)	-10 / +99

## POPIS KOMPONENT – IVAR.DPV

Poz.	Popis	Materiál	Množství	Náhr. díly
1	Horní víko	DC04 UNI EN 10130	1	-
2	Spodní víko	DC04 UNI EN 10130	1	-
3	Hydraulické připojení	AISI 304 Model/Typ 50÷80 3/4" GAS Model/Typ 100÷500 1" GAS	1	-
4	Šestihranná matice	Pozinkovaná ocel	1	-
5	Ochranný povlak	Pryž BUTYL	1	-
6	Membrána	Pryž BUTYL	1	-
7	Upevňovací kroužek membrány	Uhlíková ocel	1	-
8	Napouštěcí ventil na straně plynu	CW614N UNI EN 12164	1	1
9	Zátka ventilu s těsněním	Nylon / NBR	1	1
10	Víko napouštěcího ventilu	ABS	1	1
11	Podstavec	DD11 UNI EN 10111	1	-

## 7) Dimenzování expanzní nádoby:

Multifunkční expanzní nádoby mohou být použity jako expanzní nádoby pro vytápění, teplou sanitární vodu a také pro systémy posilování tlaku studené vody, přičemž jsou schopny absorbovat i vodní rázy.

### DIMENZOVÁNÍ MULTIFUNKČNÍ NÁDOBY PRO TOPNÉ SYSTÉMY:

Základní vzorec pro dimenzování objemu expanzní nádoby pro topné systémy je:

$$V = \frac{V_0(k_f - k_i)}{1 - P_1/P_2} \quad \text{kde:}$$

- $V$  je výpočtový objem expanzní nádoby, v litrech.  
 $V_0$  je celkový objem kapaliny topného systému, v litrech.  
 $k_f$  je koeficient expanze kapaliny při maximální teplotě v systému, v procentech (viz Tab. 1).  
 $k_0$  je koeficient expanze kapaliny v systému „za studena“, v procentech (viz Tab. 1).  
Pokud není tato teplota známa, počítejte s referenční teplotou 10 °C.  
 $P_1$  je absolutní tlak na straně plynu v expanzní nádobě, v jednotkách bar.  
 $P_2$  je absolutní tlak pojistného ventilu systému, v bar.  
Tento tlak má být snížen o výšku mezi pojistným ventilem a expanzní nádobou.  
 $H_0$  je hydrostatická výška soustavy, v metrech  
(výška mezi umístěním expanzní nádoby a nejvyšším bodem topné soustavy)  
 $H_{PV}$  je výška umístění pojistného ventilu, v metrech  
(výška mezi expanzní nádobou a umístěním pojistného ventilu)  
 $P_{PV}$  otevírací tlak pojistného ventilu, v jednotkách bar

### DŮLEŽITÉ UPOZORNĚNÍ!

Tlak na straně plynu  $P_1$  musí být vždy zjištěn ještě před první instalací expanzní nádoby, následně také při její kontrole (expanzní nádoba není napojena topný systém a je z ní vypuštěna všechna kapalina)! Doporučuje se, aby byl tlak na straně plynu minimálně roven hydrostatické výšce topné soustavy, tedy tlaku působícímu na expanzní nádobu za studena, ale v každém případě však nikdy menší než 1,5 bar absolutního tlaku (= 0,5 bar relativního tlaku)!

**Příklad:** provedeme dimenzování expanzní nádoby pro následující zadání:

Celkový objem topného systému  $V_0 = 500$  litrů. Expanzní nádoba je umístěna v nultém podlaží a nejvyšší bod topného systému je 10 metrů nad expanzní nádobou. Pojistný ventil je nainstalován 3 metry nad expanzní nádobou a ze štítku na něm lze odečíst otevírací tlak  $P_{PV} = 5$  bar. Zjištěný tlak v expanzní nádobě na straně plynu  $P_{EN} = 1$  bar. Kapalinou je voda v 10% koncentraci s nemrznoucí směsí. Maximální povolená teplota v topném systému je  $T_f = 70$  °C; teplota kapaliny v topném systému „za studena“ je  $T_i = 15$  °C.

- $V_0$  500 l
  - $H_0$  10 m (~ 1,0 bar)
  - $H_{PV}$  3 m (~ 0,3 bar)
  - $P_{EN}$  1 bar (relativní)
  - $P_{PV}$  5 bar (relativní)
- $$P_1 = P_{EN} + 1 \text{ bar a } P_2 = P_{PV} - (H_0 - H_{PV}) + 1 \text{ bar}$$

Nejprve určíme hodnotu tlaku na straně plynu

**$P_1$  (absolutní) tedy  $P_1 = P_{EN}$  (relativní) + 1 bar = 2,0 bar**

Dále pak hodnotu  $P_2$  (absolutní). Ze znalosti, že v naší zeměpisné šířce tlak 1 bar odpovídá ~ 10 m bude  $(H_0 - H_{PV}) = (10 \text{ m} - 3 \text{ m}) = (1,0 \text{ bar} - 0,3 \text{ bar}) = 0,3 \text{ bar}$ , tedy

**$P_2$  (absolutní) =  $P_{PV}$  (relativní) -  $(H_0 - H_{PV}) + 1 \text{ bar} = 5,0 - 0,3 + 1 \text{ bar} = 5,7 \text{ bar}$**

Maximální povolená teplota v topném systému bude  $T_f = 70$  °C  $\rightarrow k_f = 2,60\%$

teplota kapaliny v topném systému „za studena“ bude  $T_i = 15$  °C  $\rightarrow k_i = 0,43\%$

$$(k_f - k_i) = (2,60/100 - 0,43/100) = 0,0217$$

vzorec tedy bude vypadat takto:

$$V = \frac{500 \times (2,6\% - 0,43\%)}{1 - 2/5,7} = 16,71 \text{ l}$$

Poté vybereme nejbližší vyšší objem expanzní nádoby, tedy 18 litrů (IVAR.DP 18)

## DIMENZOVÁNÍ EXPANZNÍ NÁDOBY PRO SYSTÉMY K POSILOVÁNÍ TLAKU:

Základní vzorec pro dimenzování expanzních nádob pro systémy posilování tlaku studené vody, ponorná čerpadla, domácí vodárny a pro eliminaci tlakových rázů v těchto systémech :

$$V = 16,5 \times \frac{Q_{max}}{A} \times \frac{P_s \times P_a}{P_s - P_a} \times \frac{1}{P_p}, \text{ kde:}$$

- V je výpočtový celkový objem tlakové nádoby, v litrech.  
Q<sub>max</sub> je maximální průtok čerpadla, nebo maximální odběr rozvodu vody, v litrech za minutu.  
P<sub>s</sub> je absolutní vypínací tlak čerpadla, v jednotkách bar.  
P<sub>a</sub> je absolutní zapínací tlak čerpadla, v jednotkách bar.  
P<sub>p</sub> je absolutní tlak na straně plynu v expanzní nádobě, v jednotkách bar  
A je počet cyklů spuštění/vypnutí čerpadla za hodinu (pokud je tento parametr neznámý, doporučuje se počítat s referenční hodnotou 12 ÷ 15 cyklů).

## **DŮLEŽITÉ UPOZORNĚNÍ!**

Tlak na straně plynu P<sub>1</sub> musí být vždy zjištěn ještě před první instalací expanzní nádoby, následně také při její kontrole (expanzní nádoba není napojena topný systém a je z ní vypuštěna všechna kapalina)! Doporučená hodnota je o 0,5 bar nižší než spouštěcí tlak čerpadla P<sub>a</sub>.

**Příklad:** provedeme dimenzování tlakové nádoby pro následující zadání:

- Q<sub>max</sub> 50 l/min.
- P<sub>s</sub> 6 bar (relativní)
- P<sub>a</sub> 4 bar (relativní)
- P<sub>p</sub> 3,5 bar (relativní)
- A 12 cyklů start/stop za hodinu

Na základě spouštěcího tlaku čerpadla nejprve zvažíme tlak na straně plynu P<sub>p</sub> rovný 3,5 bar (relativní).

Absolutní tlak je jednoduše relativní tlak plus 1 bar, takže vzorec bude následující:

$$V = 16,5 \times \frac{50}{12} \times \frac{7 \times 5}{7 - 5} \times \frac{1}{4,5} = 267,36 \text{ l}$$

Poté vybereme nejbližší vyšší objem nádoby, tedy 300 litrů (IVAR.DPV 300).



T [°C]	VODA	VODA S OBSAHEM NEMRZNOUCÍ SMĚSI V KONCENTRACI				
		10%	20%	30%	40%	50%
10	0,04%	0,32%	0,64%	0,96%	1,28%	1,60%
15	0,11%	0,43%	0,75%	1,07%	1,39%	1,71%
20	0,18%	0,50%	0,82%	1,14%	1,46%	1,78%
25	0,31%	0,63%	0,95%	1,27%	1,59%	1,91%
30	0,44%	0,76%	1,08%	1,40%	1,72%	2,04%
35	0,62%	0,94%	1,26%	1,58%	1,90%	2,22%
40	0,79%	1,11%	1,43%	1,75%	2,07%	2,39%
45	1,00%	1,32%	1,64%	1,96%	2,28%	2,60%
50	1,21%	1,53%	1,85%	2,17%	2,49%	2,81%
55	1,46%	1,78%	2,10%	2,42%	2,74%	3,06%
60	1,71%	2,03%	2,35%	2,67%	2,99%	3,31%
65	2,01%	2,33%	2,65%	2,97%	3,29%	3,61%
70	2,28%	2,60%	2,92%	3,24%	3,56%	3,88%
75	2,59%	2,91%	3,23%	3,55%	3,87%	4,19%
80	2,90%	3,22%	3,54%	3,86%	4,18%	4,50%
85	3,21%	3,53%	3,85%	4,17%	4,49%	4,81%
90	3,59%	3,91%	4,23%	4,55%	4,87%	5,19%
95	3,96%	4,29%	4,61%	4,93%	5,25%	5,57%
100	4,35%	4,67%	4,99%	5,31%	5,63%	5,95%

Tab. 1 - Koeficienty expanze

## 8) Upozornění:

- Společnost IVAR CS spol. s r.o. si vyhrazuje právo provádět v jakémkoliv momentu a bez předchozího upozornění změny technického nebo obchodního charakteru u výrobků uvedených v tomto technickém listu.
- Vzhledem k dalšímu vývoji výrobků si vyhrazujeme právo provádět technické změny nebo vylepšení bez oznámení, odchylky mezi vyobrazeními výrobků jsou možné.
- Informace uvedené v tomto technickém sdělení nezbavují uživatele povinnosti dodržovat platné normativy a platné technické předpisy.
- Dokument je chráněn autorským právem. Takto založená práva, zvláště práva překladu, rozhlasového vysílání, reprodukce fotomechanikou, nebo podobnou cestou a uložení v zařízení na zpracování dat zůstávají vyhrazena.
- Za tiskové chyby nebo chybné údaje nepřebíráme žádnou zodpovědnost