

**1) Výrobek: SAMOČISTICÍ FILTR S REDUKČNÍM VENTILEM**

**2) Typ: IVAR.SFGAR - MANUÁLNÍ**



IVAR.SFGAR

### 3) Instalace:



Instalaci a uvedení do provozu, stejně jako připojení elektrických komponentů, musí provádět výhradně osoba odborně způsobilá s patřičnou elektro-technickou kvalifikací v souladu se všemi národními normami a vyhláškami platnými v zemi instalace. Během instalace a uvádění do provozu musí být dodrženy instrukce a bezpečnostní opatření uvedené v tomto návodu. Provozovatel nesmí provádět žádné zásahy a je povinen se řídit pokyny uvedenými níže a dodržovat je tak, aby nedošlo k poškození zařízení nebo k újmě na zdraví obsluhujícího personálu při dodržení pravidel a norem bezpečnosti práce.

Kód	Typ	Popis
<b>IVAFB933AR</b>	IVAR.SFGAR	Samočisticí filtr, manuální, 1" M, materiál: filtr PP+mosaz; filtrační vložka nerez AISI 316L – porozita 40 µm

## 4) Popis:

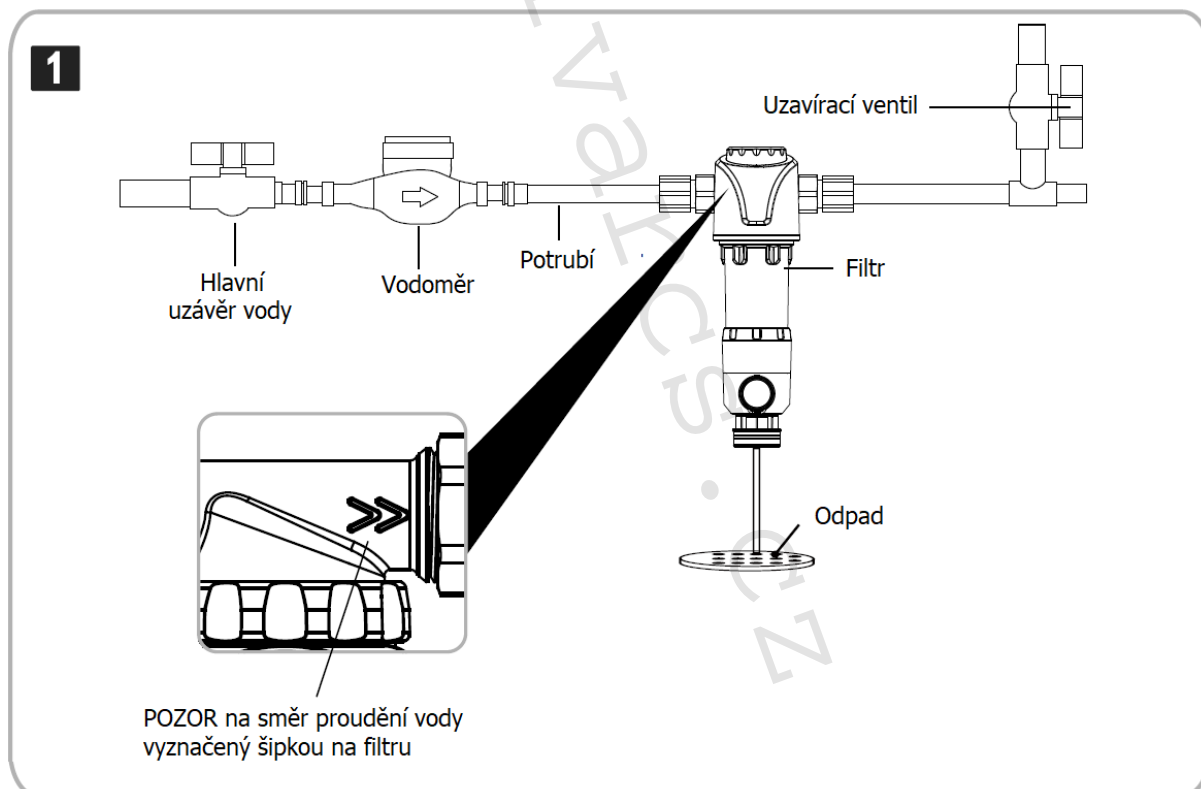
Samočisticí filtry IVAR.SFG se používají k filtrování mechanických částic z vody, jako jsou nečistoty, usazeniny, rez, plovoucí předměty atd. Slouží také jako ochrana pro potrubí za filtrem, pro úpravny vody, ohřivače vody, závěsné plynové ohřivače vody, pračky, sprchy a další spotřebiče na vodu. Filtry mají dostupnou filtrační schopnost mechanických částic od velikosti 40 mikronů v provedení filtrační vložky z nerezové oceli AISI 316L.

## 5) Instalace:

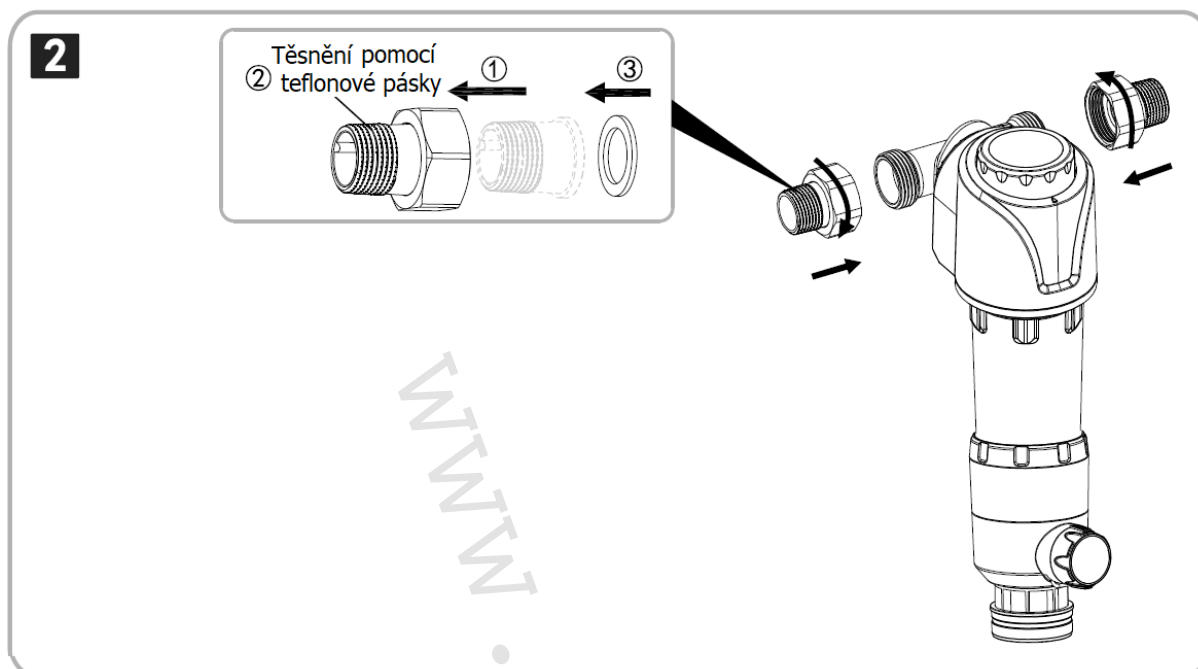
### UPOZORNĚNÍ PŘED INSTALACÍ

1. Instalaci, uvedení do provozu a údržbu smí provádět výhradně odborně způsobilá osoba.
2. Tyto filtry jsou určeny pro vnitřní instalaci v suchém prostředí s celoroční teplotou min. +5 °C. Vyvarujte se instalaci v blízkosti zdrojů tepla.
3. Při instalaci je nutné dodržet směr proudění vody vyznačený na těle ventilu a potrubí.
4. Zajistěte připojení na kanalizační odpad.
5. Čištění a vypouštění filtru provádějte v závislosti na kvalitě vody, minimálně však jednou měsíčně.
6. Během provozu a údržby filtru dbejte na ochranu jednotlivých komponentů.

### PŘÍKLAD INSTALACE SAMOČISTICÍHO FILTRU



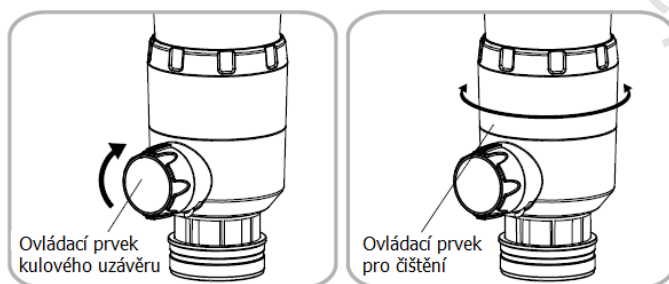
- Směr průtoku vody musí odpovídat šipce vyznačené na hlavě filtru.
- Uzavřete hlavní přívod vody a vypust'te z potrubí zbývající vodu.
- Při instalaci se znovu ujistěte, že směr proudění vody v potrubí odpovídá směru průtoku vyznačenému na hlavě samočisticího filtru!
- Jeden konec PE potrubí vložte do rychlospojky umístěné v dolní části samočisticího filtru a druhý konec připojte na kanalizační odpad (např. v podlaze).



- Těsnění pomocí teflonové pásky musí být provedena pouze odborně způsobilou osobou.
- Před instalací se ujistěte, že je filtr kompletní.
- Tento produkt by neměl být instalován ve venkovním prostředí. Neinstalujte do blízkosti zdrojů tepla, přímého slunečního záření/světla, paliv či jiných chemických látek.
- Teflonová páska musí být instalována kompletně a rovnoměrně.
- Pokud jsou šestihřanné matice utahovány pomocí nástrojů, ujistěte se, že se společně s šestihřannými maticemi neprotáčejí i jiné komponenty.
- Po instalaci pečlivě zkontrolujte těsnost přípojek.

## 6) Návod k použití:

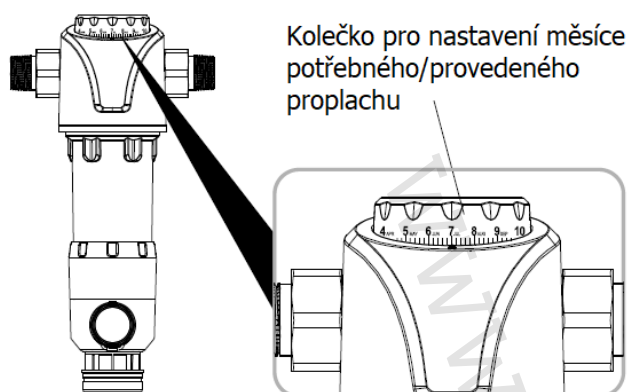
### VYČIŠTĚNÍ A PROPLÁCHNUTÍ



- Po instalaci otevřete hlavní uzávěr vody a filtr propláchněte.
- Před propláchnutím se ujistěte o spolehlivém vypouštění do připojeného kanalizačního odpadu, případně mohou uživatelé k vypouštění odpadní vody použít vhodnou sběrnou nádobu.
- Otočením ovládacího prvku kulového uzávěru ve spodní části filtru po směru hodinových ručiček a poté otáčením ovládacího prvku pro čištění po směru nebo protisměru hodinových ručiček o 3-4 otáčky dojde k řádnému vyčištění a propláchnutí filtrační vložky a nádoby filtrů.
- Četnost proplachů a čištění závisí na kvalitě vstupní vody, doporučujeme proplach minimálně jednou měsíčně, spusťte vypouštěcí ventil 3krát za sebou po dobu 30 sekund.
- V případě, že již pravidelným proplachem a čištěním nelze nečistoty odstranit, je třeba filtr odborným způsobem mechanicky vyčistit.

- Během normálního čištění a údržby by měly být chráněny veškeré komponenty filtru, a v případě potřeby výměny některého z komponent je nutné používat pouze originální náhradní díly.

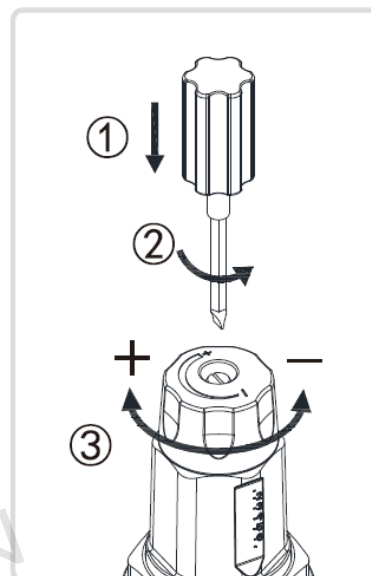
## NASTAVENÍ KOLEČKA S ČASOVOU PAMĚTÍ PRO PROVEDENÍ PROPLACHU



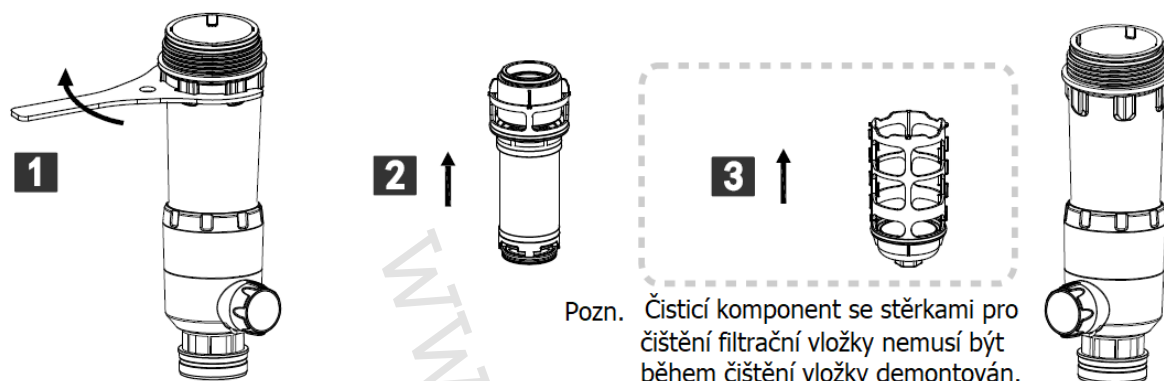
Po dokončení čištění a vypuštění nečistot ze samočisticího filtru doporučujeme přenastavit kolečko v horní části filtru s očíslovanou stupnicí a pootočením nastavit měsíc jako referenci pro provedení dalšího čištění.

## POPIS FUNKCE REDUKČNÍHO VENTILU

- Samočisticí filtr je vybaven ventilem určeným k redukcí a stabilizaci tlaku, který je schopen efektivně zabránit poškození potrubí a spotřebičů vlivem nadměrného tlaku nebo vodního rázu. Pokud je třeba upravit parametry regulace tlaku, postupujte následovně.
- Pomocí šroubováku povolte šroubek v regulačním prvku tlaku (proti směru hodinových ručiček).
- Poté otáčejte regulačním prvkem na redukčním ventilu ve směru hodinových ručiček pro zvýšení výstupního tlaku vody (ale ujistěte se, že výstupní tlak vody je vždy nižší než vstupní tlak).
- Otáčejte regulačním prvkem proti směru hodinových ručiček pro snížení výstupního tlaku vody.
- Po provedení nastavení znovu utáhněte šroubek pomocí šroubováku (po směru hodinových ručiček).
- Pozn.: Před nastavením tlaku se ujistěte, že je spotřebič vody uzavřen. Během regulace tlaku několikrát otevřete / uzavřete vypouštěcí kulový uzávěr a zkontrolujte hodnotu manometru v uzavřeném stavu.



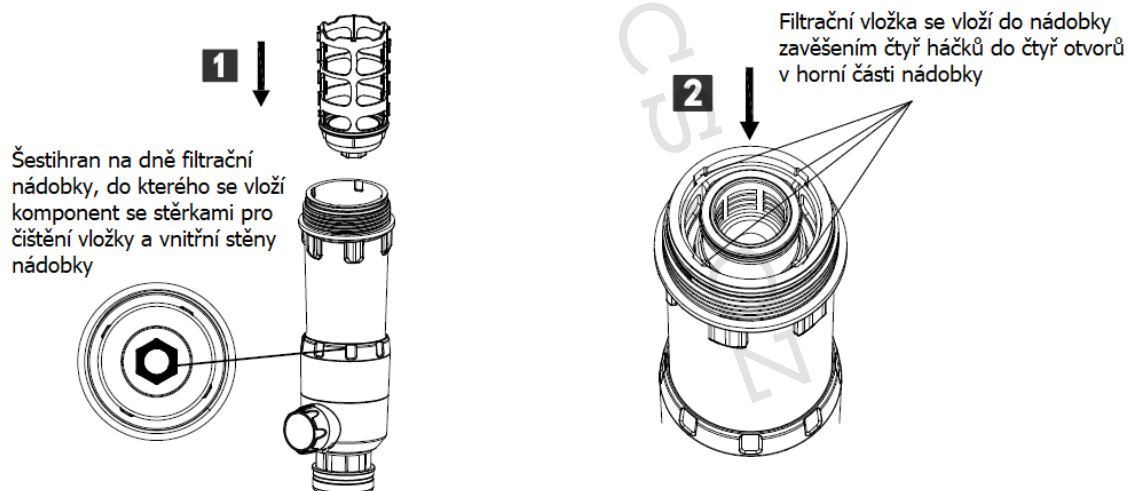
## DEMONTÁŽ, ČIŠTĚNÍ, PROPLÁCHNUTÍ A FILTRAČNÍ DÍLY



- Když je nutné vyjmout komponenty filtrační vložky a vyčistit je, doporučuje se, aby tyto činnosti byly prováděny odborně způsobilým (servisním) pracovníkem.
- Když se během běžného čištění a proplachování nedaří odstranit veškeré nečistoty na filtrační vložce, a použití běžné vody není dostačující, doporučuje se komponenty filtrační vložky vyjmout a propláchnout je.
- Otevřete nádobku filtru proti směru hodinových ručiček pomocí montážního klíče.
- Demontujte komponenty filtrační vložky a vyčistěte nečistoty usazené na vložce.

Pozn. Komponenty se stěrkami k čištění filtrační vložky nemusí být během čištění filtrační vložky demontovány.

## INSTALACE ČISTICÍCH KOMPONENT A FILTRAČNÍ VLOŽKY



Instalaci musí provádět odborně způsobilá osoba.

Při instalaci komponentu se stěrkami do filtrační nádoby je nutné jej vložit tak, aby správně zapadl do šestiúhelníkového mosazného připojení na dně filtrační nádoby – viz bod 1 na obrázku výše vlevo.

Tento čisticí komponent se otáčením objímky nad ovládacím prvkem kulového uzávěru otáčí a pomocí stěrek dochází k očištění filtrační vložky i vnitřní stěny průhledné nádoby.

Do konstrukce se stěrkami se poté vloží filtrační vložka. Tu je nutné vložit, tak aby řádně zapadly čtyři háčky umístěné v horní části vložky do čtyř otvorů v horní části filtrační nádoby – viz bod 2 na obrázku výše vpravo.

## 7) Co dělat v případě problému:

PROBLÉM	PŘÍČINA	ŘEŠENÍ
Bez vody.	Přívod (zdroj) vody je bez vody.	Počkejte na obnovení dodávky vody.
	Je hlavní uzávěr přívodu vody zcela otevřený?	Otevřete hlavní uzávěr přívodu vody.
Malý výkon vody.	Je hlavní uzávěr přívodu vody zcela otevřený?	Otevřete hlavní uzávěr přívodu vody.
	Částečně zanesený povrch filtrační vložky.	Proveďte propláchnutí a vypuštění nečistot.
Netěsnost připojení.	Nebyly uživatelem demontovány některé komponenty?	Zkontrolujte, že je připojení vybaveno těsnícím O-kroužkem a v jakém je těsnění stavu.
	Povolené připojení.	Znovu dotáhněte závitovou přípojku pomocí klíče.
	Teflonová páska na závitovém připojení nebyla správně aplikována.	Přeвиňte a přetěsněte Teflonovou pásku.
	Zastaralá nebo poškozená pryžová těsnění a O-kroužky.	Náhrada pryžového těsnícího kroužku.
Nezobrazuje se tlak.	Poškozený manometr.	Vyměňte manometr.
	Je otevřený hlavní uzávěr přívodu vody?	Otevřete hlavní uzávěr přívodu vody.

## 8) Obsah balení:

- 1 sada filtru
- 1 návod k instalaci a použití
- 1 sada připojení (montážní klíč, držák na stěnu, přípojka na odpad, vypouštěcí hadice, atd.)

## 9) Upozornění:

- Společnost IVAR CS spol. s r.o. si vyhrazuje právo provádět v jakémkoliv momentu a bez předchozího upozornění změny technického nebo obchodního charakteru u výrobků, uvedených v tomto návodu.
- Vzhledem k dalšímu vývoji výrobků si vyhrazujeme právo provádět technické změny nebo vylepšení bez oznámení, odchylky mezi vyobrazeními výrobků jsou možné.
- Informace uvedené v tomto technickém sdělení nezbavují uživatele povinnosti dodržovat platné normativy a platné technické předpisy.
- Dokument je chráněn autorským právem. Takto založená práva, zvláště práva překladu, rozhlasového vysílání, reprodukce fotomechanikou, nebo podobnou cestou a uložení v zařízení na zpracování dat zůstávají vyhrazena.
- Za tiskové chyby nebo chybné údaje nepřebíráme žádnou zodpovědnost.