

1) Výrobek: UZAVÍRACÍ VENTIL
- s dynamickou regulací průtoku

2) Typ: IVAR.VTC 30 D



3) Instalace:



Instalaci a uvedení do provozu, stejně jako připojení elektrických komponentů, musí provádět výhradně osoba odborně způsobilá s patřičnou elektro-technickou kvalifikací v souladu se všemi národními normami a vyhláškami platnými v zemi instalace. Během instalace a uvádění do provozu musí být dodrženy instrukce a bezpečnostní opatření uvedené v tomto návodu. Provozovatel nesmí provádět žádné zásahy a je povinen se řídit pokyny uvedenými níže a dodržovat je tak, aby nedošlo k poškození zařízení nebo k újmě na zdraví obsluhujícího personálu při dodržení pravidel a norem bezpečnosti práce.

4) Funkční popis:

Dynamické vyvažovací ventily IVAR.VTC 30 D jsou vybaveny integrovaným regulátorem diferenčního tlaku. Pro sestavu rozdělovač / sběrač představují významnou evoluci v sortimentu pro sálavé otopné systémy. Ve správně vyváženém systému je otopná voda distribuována do jednotlivých okruhů na základě provozních parametrů specifikovaných v projektové dokumentaci.

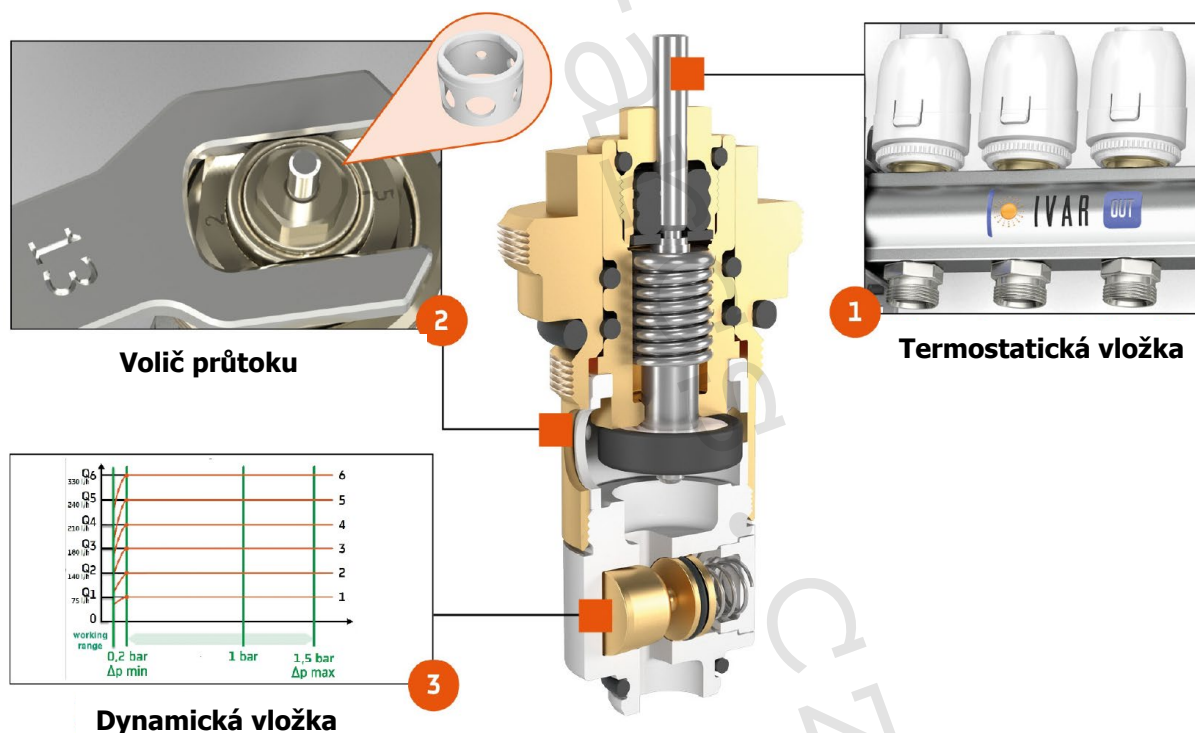
Obvykle je vyvážení jednotlivých topných okruhů na rozdělovači statické a provádí se regulačními průtokoměry při uvádění systému do provozu. Během provozního režimu systému však dochází ke změnám podmínek, které jsou odlišné od těch uvedených v projektové dokumentaci. U jednotlivých topných okruhů, které jsou na základě snímání teploty v prostoru uzavírány elektrotermickými hlavicemi, dochází ke změnám tlaku a průtoku i ve správně zregulovaných okruzích.

Statické vyvážení průtoku regulačními průtokoměry není schopno reagovat na změnu provozních podmínek v systému. Oproti tomu dynamické vyvažovací ventily reagují na změnu provozních podmínek v systému a udržují požadované tlaky a průtoky v daném topném okruhu. Tím je zaručen správný topný výkon systému nejen při plném, ale i při částečném zatížení s konkrétními výhodami z hlediska teplotního komfortu a energetické náročnosti. Dynamické vyvažovací ventily s integrovaným regulátorem diferenčního tlaku lze také využít pro uzavírání jednotlivých okruhů ON / OFF elektrotermickými hlavicemi řady IVAR.TE v závislosti na požadované teplotě v prostoru. Dynamické vyvažovací ventily jsou ideálním řešením pro systémy s nízkou tepelnou setrvačností.

5) Popis regulačních prvků:

Dynamický vyvažovací ventil pro sběrače se skládá ze tří částí:

1. **Termostatická vložka** v kombinaci s elektrotermickou hlavicí, ovládanou prostorovým termostatem, umožňuje otevírání a uzavírání příslušného topného okruhu.
2. **Regulační clona** umožňuje nastavení maximálního průtoku daným okruhem. Ventil je vybaven voličem se šesti polohami, z nichž každá odpovídá určité hodnotě průtoku.
3. **Dynamická vložka** udržuje konstantní tlak a průtok v otopném okruhu bez ohledu na kolísání tlaku v systému spojeného s otevíráním / uzavíráním jednotlivých topných okruhů.



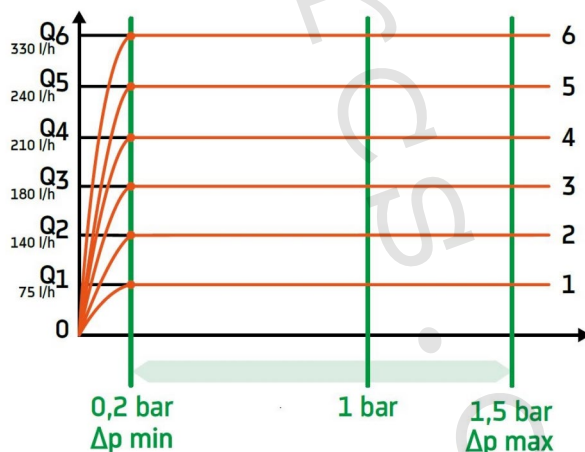
6) Pracovní rozsah:



Provozní parametry dynamické regulační vložky se nastavují pomocí stranového klíče č. 13 pootočením indikátoru do jedné ze 6 nabízených pozic. Pro každou pozici 1 ÷ 6 je v následující tabulce uveden provozní rozsah, tj. rozsah diferenčního tlaku, v kterém může dynamická regulační vložka správně pracovat. V tabulce uvedený doporučený pracovní rozsah je pak ideální rozsah provozního diferenčního tlaku v provozním režimu. Garantovaná úroveň přesnosti je uvedena v posledním sloupci.

Pozice	Doporučený pracovní rozsah (mbar)	Provozní rozsah (mbar)	Průtok (l/h)	Přesnost
6	250-700	250-1000	330	±30 %
5	250-700	250-1000	240	±30 %
4	250-1000	250-1500	210	±25 %
3	250-1000	250-1500	180	±25 %
2	250-1000	250-1500	140	±20 %
1	250-1000	250-1500	75	±20 %

DŮLEŽITÉ: Jelikož je průtok jedním okruhem definován nastavením regulační clony, musí zůstat všechny regulační průtokoměry v rozdělovači zcela otevřené. V praxi pak jejich jedinou funkcí je zobrazení průtoku, a nikoliv jeho regulace.



Topný výkon (kW) s různými pozicemi nastavení (1 ÷ 6) a rozdílným ΔT.

ΔT	Pozice nastavení					
	1	2	3	4	5	6
5	0,44	0,81	1,05	1,22	1,40	1,92
8	0,70	1,30	1,67	1,95	2,23	3,07
10	0,87	1,63	2,09	2,44	2,79	3,87
15	1,31	2,44	3,14	3,66	4,19	5,76

7) Provozní parametry:

maximální provozní tlak PN 10
maximální provozní teplota +90 °C

8) Poznámka:

POZOR

- Před každým zprovozněním otopného systému, zejména při kombinaci podlahového a radiátorového vytápění, důrazně upozorňujeme na výplach celého systému dle návodu výrobce. Doporučujeme ošetření otopného systému přípravkem **GEL.LONG LIFE 100** nebo novinkou **MAYLINE SBA**, který kombinuje funkci inhibitoru koroze a přípravku pro eliminaci bakterií a řas v jednom přípravku.
- V případě potřeby dalších informací týkajících se systému podlahového vytápění kontaktujte příslušného obchodně-technického zástupce nebo si vyžádejte Technicko-montážní katalog IVARTRIO.

9) Upozornění:

- Společnost IVAR CS spol. s r.o. si vyhrazuje právo provádět v jakémkoliv momentu a bez předchozího upozornění změny technického nebo obchodního charakteru u výrobků uvedených v tomto návodu.
- Vzhledem k dalšímu vývoji výrobků si vyhrazujeme právo provádět technické změny nebo vylepšení bez oznámení, odchylky mezi vyobrazeními výrobků jsou možné.
- Informace uvedené v tomto technickém sdělení nezbavují uživatele povinnosti dodržovat platné normativy a platné technické předpisy.
- Dokument je chráněn autorským právem. Takto založená práva, zvláště práva překladu, rozhlasového vysílání, reprodukce fotomechanikou, nebo podobnou cestou a uložení v zařízení na zpracování dat zůstávají vyhrazena.
- Za tiskové chyby nebo chybné údaje nepřebíráme žádnou zodpovědnost.