

1) Výrobek: SERVOPOHON
- pro kotlové moduly DN 40 / DN 50 / DN 65

2) Typ: IVAR.SERVOPOHON-TV3



3) Instalace:



Instalaci a uvedení do provozu, stejně jako připojení elektrických komponentů, musí provádět výhradně osoba odborně způsobilá s patřičnou elektro-technickou kvalifikací v souladu se všemi národními normami a vyhláškami platnými v zemi instalace. Během instalace a uvádění do provozu musí být dodrženy instrukce a bezpečnostní opatření uvedené v tomto návodu. Provozovatel nesmí provádět žádné zásahy a je povinen se řídit pokyny uvedenými níže a dodržovat je tak, aby nedošlo k poškození zařízení nebo k újmě na zdraví obsluhujícího personálu při dodržení pravidel a norem bezpečnosti práce.

4) Funkční popis výrobku:

Servopohon IVAR.SERVOPOHON TV3 se používají jako otočné elektrické pohony s 3bodovým nebo proporčním ovládáním v otopných a klimatizačních systémech. Použitelné jsou pro kotlové moduly IVAR.TV3-300 s 3cestným směšovacím ventilem v dimenzi DN 40, 50 a 65. Vzhledem ke kompaktnímu tvaru lze volit montážní polohu v krocích po 90° s instalací ve většině tepelně izolačních skořepin. Při dosažení provozních limitů dojde k elektrickému odpojení servopohonu, který zůstává bez napětí. Servopohon lze používat v automatickém provozním režimu a v případě potřeby jej lze přepnout do ovládání manuálního. Bezúdržbové servopohony mají jasný indikátor pozice, ochranu proti přetížení a zablokování a vysoký krouticí moment.

UPOZORNĚNÍ

- Pro připojení servopohonu k elektrickému napájení je nutné, aby každý z vodičů byl připojený přes kontaktní zařízení (jistice) s rozepnutou mezerou mezi kontakty minimálně 3 mm.

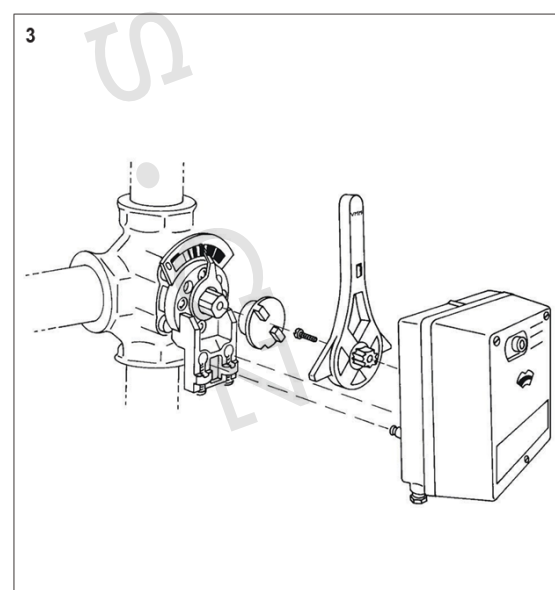
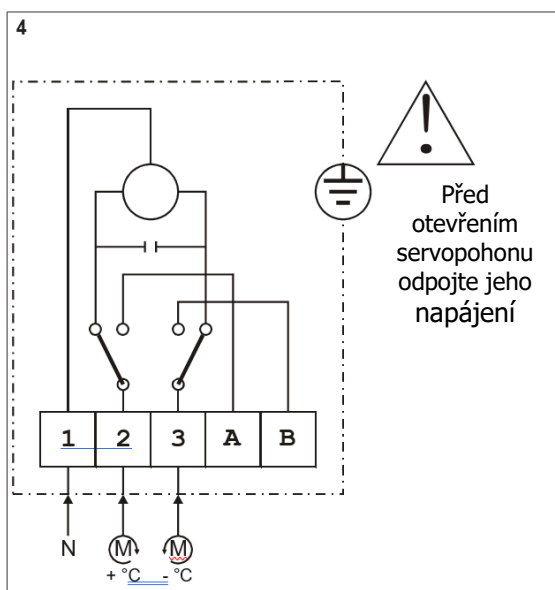
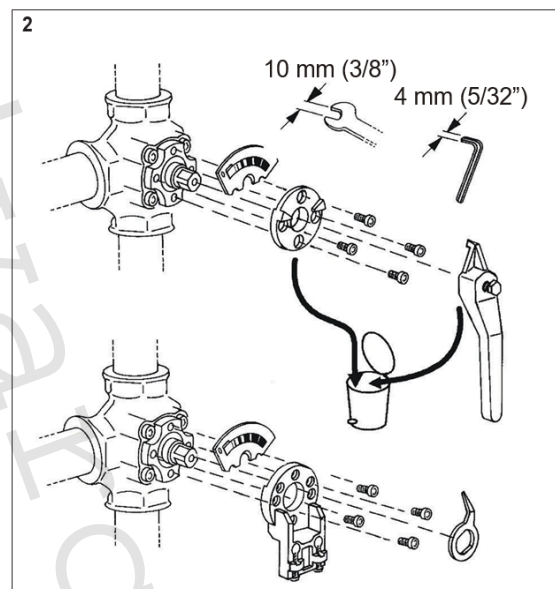
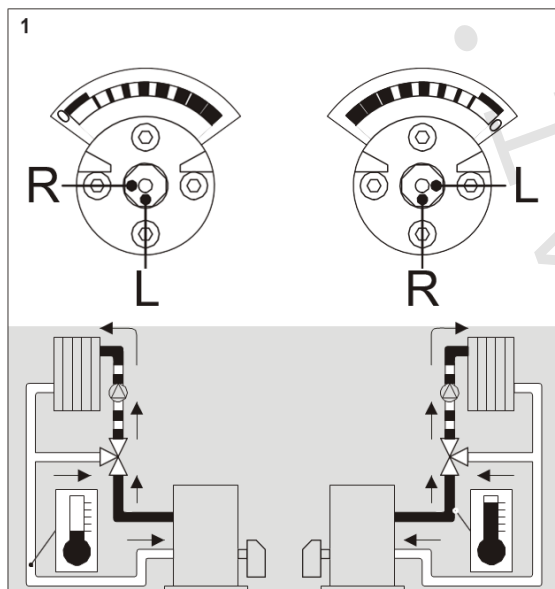
5) Provozní režim:

Pohon servopohonu zajišťuje synchronní motor. Servopohon otáčí hřídel směšovacího ventilu v úhlu rotace 90°. V koncových pozicích je servopohon vypnut koncovými spínači. Hřídel směšovacího ventilu lze ovládat manuálně pomocí vypínacího tlačítka spojky pro vyřazení převodového stupně a následného ovládání ruční pákou. Jakmile dojde k opětovnému elektrickému napájení, je 3cestný směšovací ventil opět ovládán servopohonem. Servopohon je bezúdržbový.

Elektrické připojení

Před instalací servopohonu umístěte směšovací ventil podle pokynů k instalaci. Požadovaný průřez silových vodičů je dle normy minimálně 0,75 mm² a doporučený typ kabelu H05VV-F.

Příklad instalace



6) Poznámka:

POZOR

- Před každým zprovozněním otopného systému, zejména při kombinaci podlahového a radiátorového vytápění, důrazně upozorňujeme na výplach celého systému dle návodu výrobce. Doporučujeme ošetření otopného systému přípravkem **GEL.LONG LIFE 100** nebo novinkou **MAYLINE SBA**, který kombinuje funkci inhibitoru koroze a přípravku pro eliminaci bakterií a řas v jednom přípravku. Prodejce nenese zodpovědnost za funkční závady způsobené nečistotami v systému.

7) Upozornění:

- Společnost IVAR CS spol. s r.o. si vyhrazuje právo provádět v jakémkoliv momentu a bez předchozího upozornění změny technického nebo obchodního charakteru u výrobků uvedených v tomto návodu.
- Vzhledem k dalšímu vývoji výrobků si vyhrazujeme právo provádět technické změny nebo vylepšení bez oznámení, odchylky mezi vyobrazeními výrobků jsou možné.
- Informace uvedené v tomto technickém sdělení nezbavují uživatele povinnosti dodržovat platné normativy a platné technické předpisy.
- Dokument je chráněn autorským právem. Takto založená práva, zvláště práva překladu, rozhlasového vysílání, reprodukce fotomechanikou, nebo podobnou cestou a uložení v zařízení na zpracování dat zůstávají vyhrazena.
- Za tiskové chyby nebo chybné údaje nepřebíráme žádnou zodpovědnost.