

1) Výrobek: KIT PODOMÍTKOVÝCH KULOVÝCH UZÁVĚRŮ
- bez vodoměrů / s vodoměry

2) Typ: IVAR.K4CC DUO



3) Instalace:



Instalaci a uvedení do provozu, stejně jako připojení elektrických komponentů, musí provádět výhradně osoba odborně způsobilá s patřičnou elektro-technickou kvalifikací v souladu se všemi národními normami a vyhláškami platnými v zemi instalace. Během instalace a uvádění do provozu musí být dodrženy instrukce a bezpečnostní opatření uvedené v tomto návodu. Provozovatel nesmí provádět žádné zásahy a je povinen se řídit pokyny uvedenými níže a dodržovat je tak, aby nedošlo k poškození zařízení nebo k újmě na zdraví obsluhujícího personálu při dodržení pravidel a norem bezpečnosti práce.

4) Charakteristika použití:

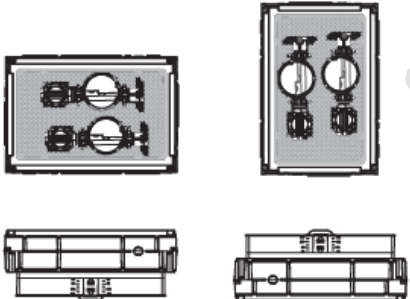
KIT IVAR.K4CC DUO pro podomítkovou instalaci umožňuje snadné a dobře přístupné uzavírání přívodu teplé / studené vody a měření spotřeby s možností dodatečné instalace komunikačních modulů M-BUS / WalkBy pro dálkové odpočty. Možnost manuálního nebo motorického (vzdáleného) ovládání kulového uzávěru ON / OFF rotačním servopohonem IVAR.E 104 a integrace do systémů domácí automatizace. Zpětné ventily na výstupu studené a teplé vody. Jeho kompaktnost umožňuje instalaci prakticky kdekoli s důrazem na estetiku danou podomítkovou instalací a designovou krycí čelní deskou. Patentovaný systém ovládání koule Top Entry® umožňuje výměnu koule s těsnicími prvky, rychlé a snadné uzavření průtoku tzv. Soft Turn. Vnitřní konstrukce a malá točivá rotace v úhlu 90° prostřednictvím ovládací hlavy nebo servopohonu, umožňuje plný průtok oproti klasickým ventilům, které mají průtok až 4x menší. Patentovaný flexibilní systém připojovací technologie FASTEC® Quick splňuje všechny požadavky na jednoduchou, rychlou, flexibilní a bezpečnou instalaci či případnou výměnu. Snadná instalace vzhledem k dodávce již předmontovaného provedení. Splňuje technické požadavky na cirkulaci a komfort v souladu s DIN EN 13828 – (KTW-W270); DVGW W 570-1.

5) Montážní postup IVAR.K4CC DUO:

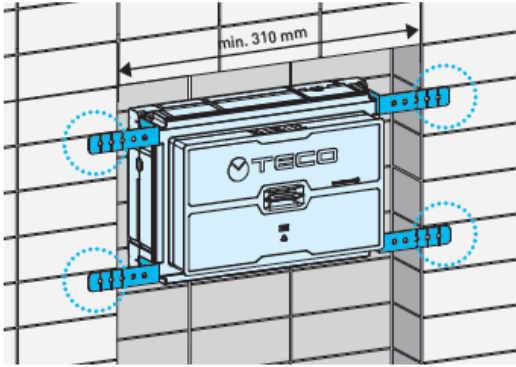
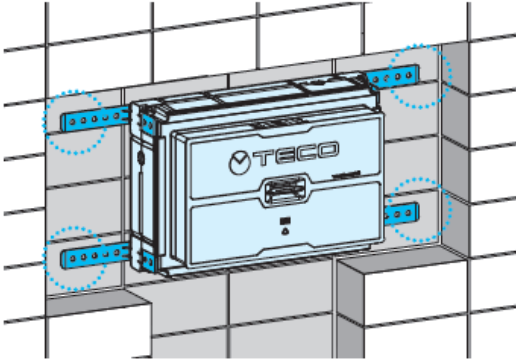
A

Instalace IVAR.K4CC DUO

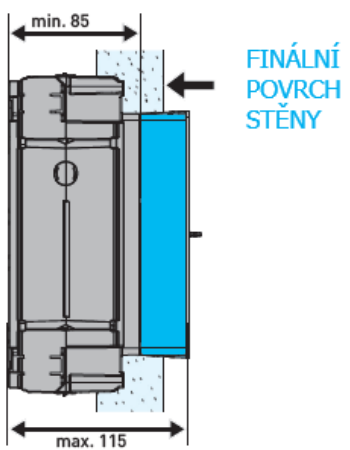
Instalační pozice



1

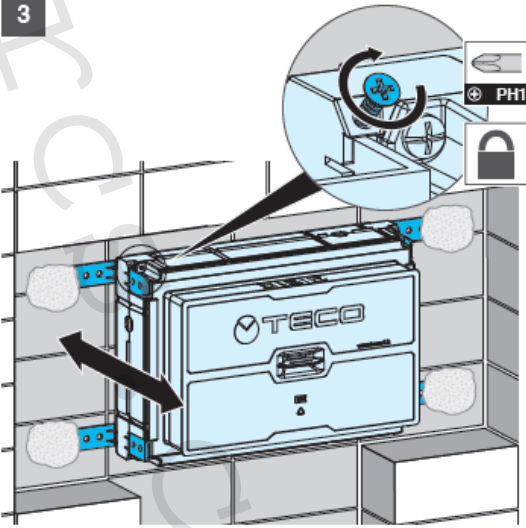
2

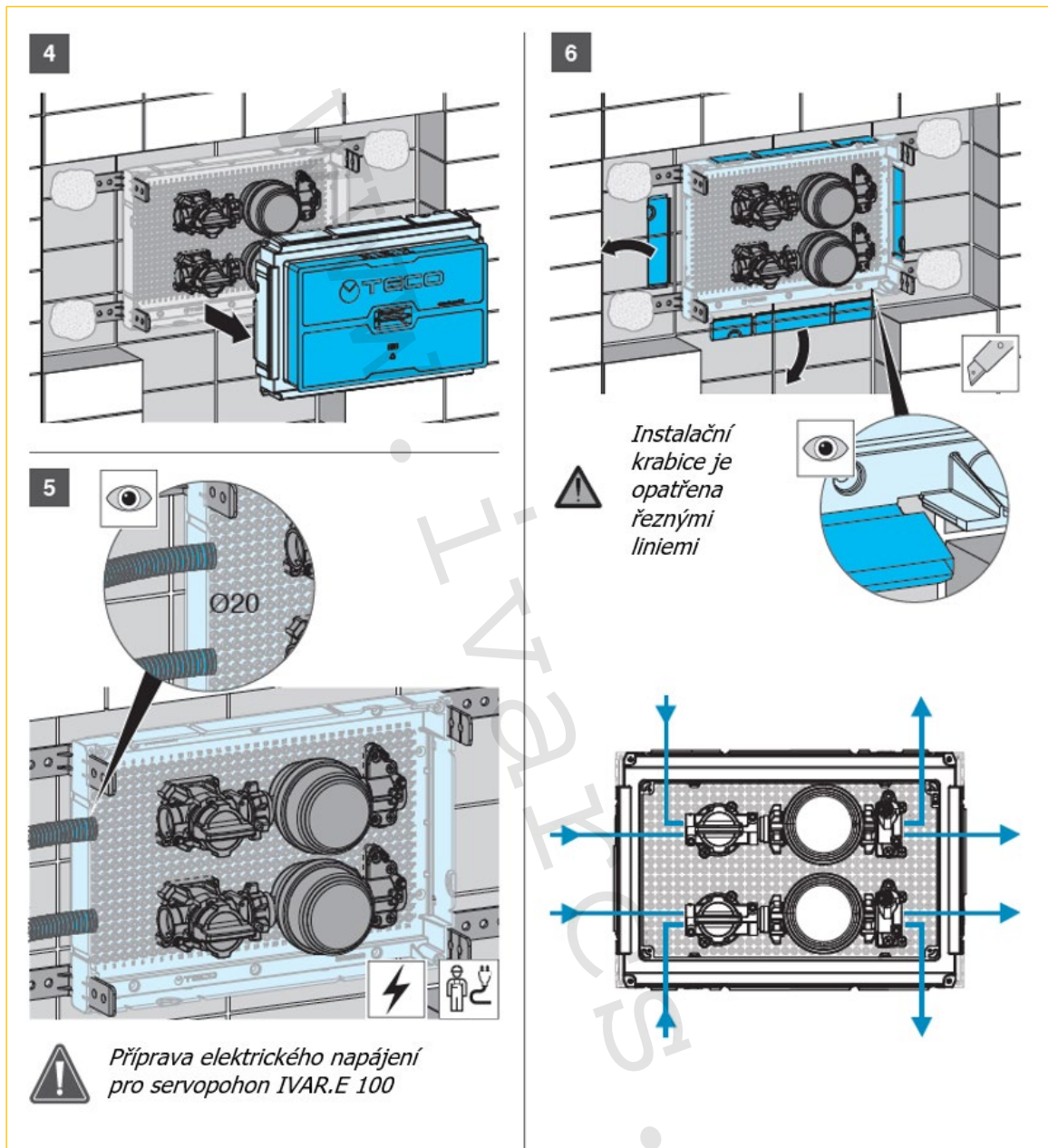


INSTALAČNÍ HLOUBKA

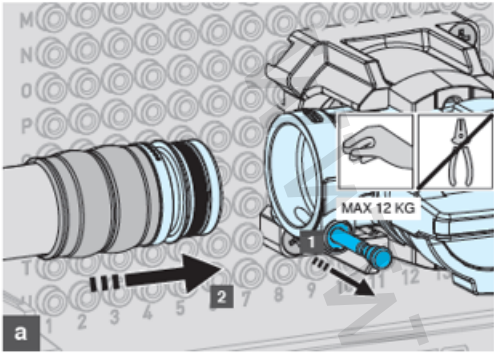
Minimální hloubka je přímo úměrná typu zvoleného komunikačního modulu M-BUS / ~~WalkBy~~

3

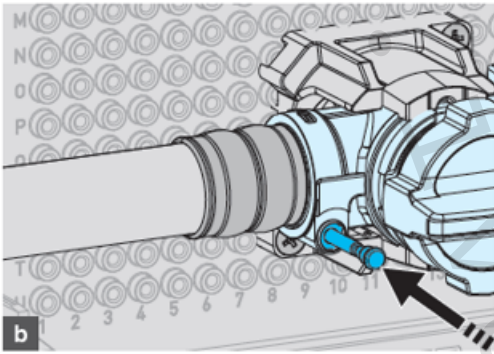




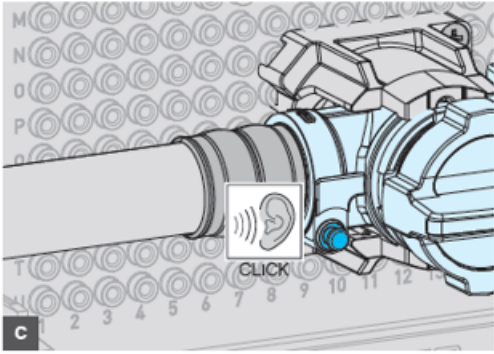
7



a



b



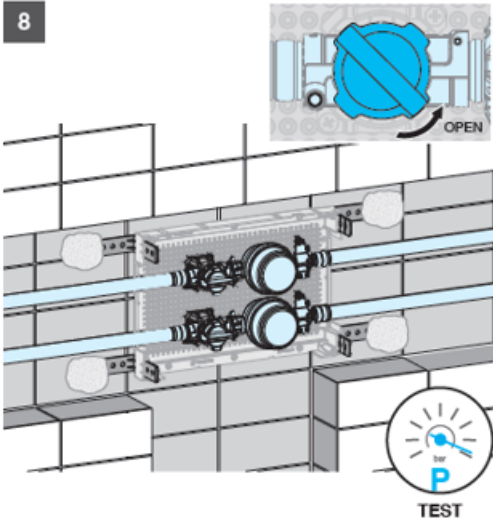
c

a 1) Vytáhněte čep 2) Zasuňte fitink do spoje

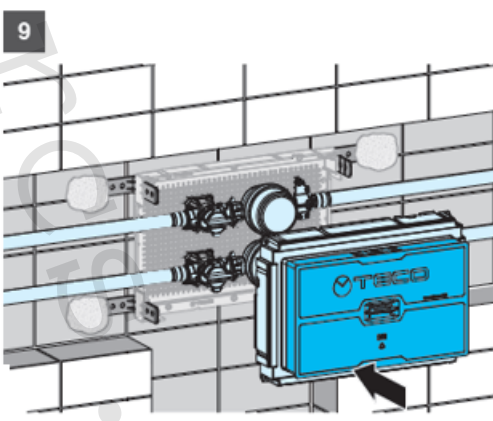
b Po zasunutí zajistěte fitink zajišťovacím čepem

c Jakmile je fitink čepem zajištěn, spojení FASTEC zaručuje dlouhou životnost a bezúdržbovou těsnost

8



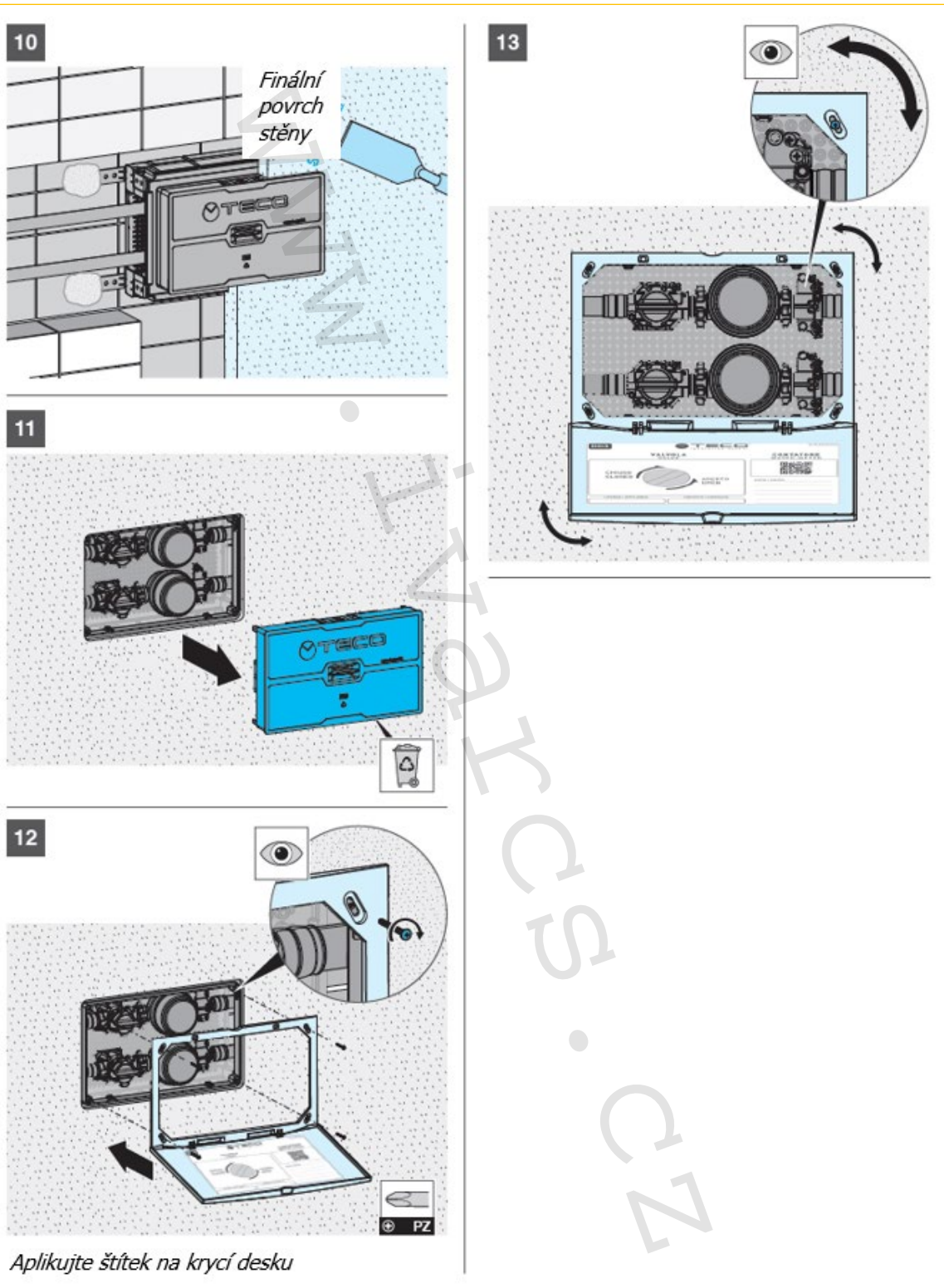
9



8 Před tlakovou zkouškou a zprovozněním systému zkontrolujte správnou pozici zajišťovacího čepu

Nevytahujte zajišťovací čep, pokud je systém pod tlakem

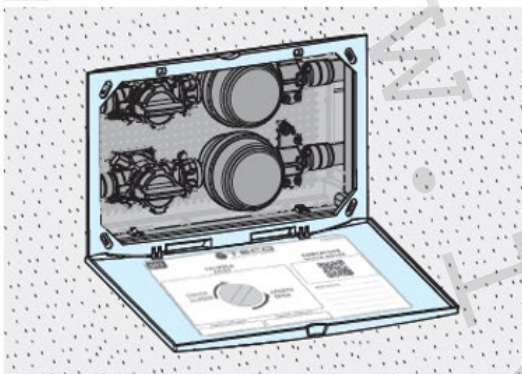
Neotáčejte fitinkem, pokud je systém pod tlakem



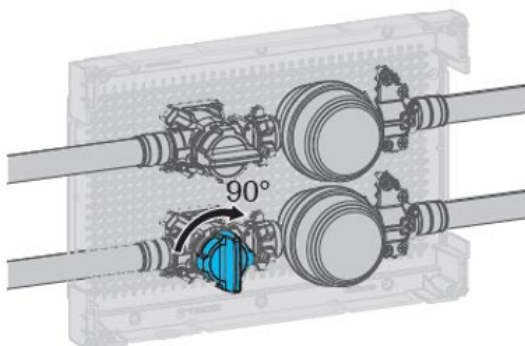
B

Montáž a údržba vodoměrů

14

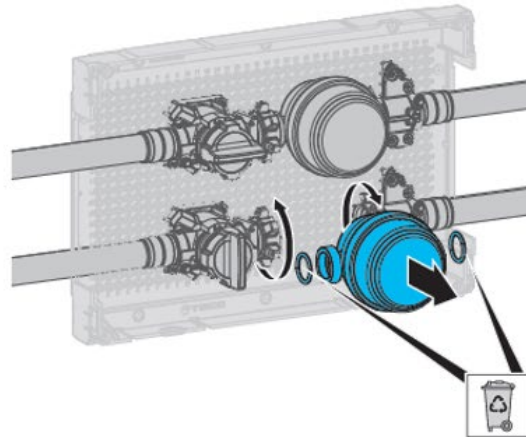


15



Uzavřete kulové uzávěry

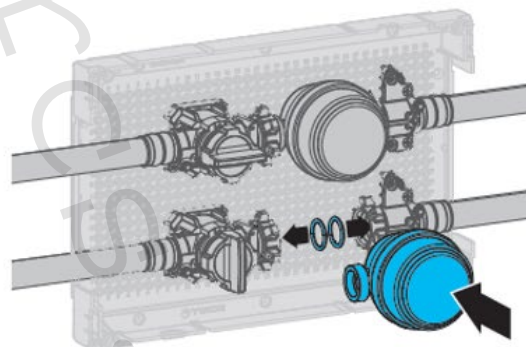
16



17

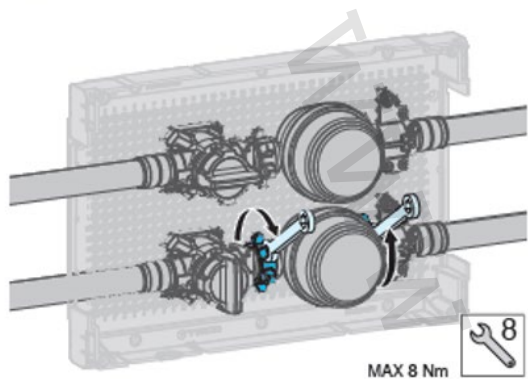


Používejte pouze těsnění *Teco*

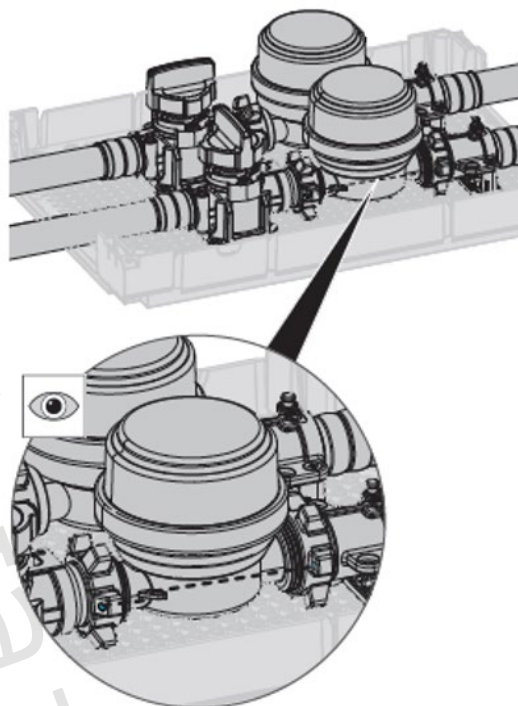


Nainstalujte vodoměr s ohledem na směr průtoku, nejprve zašroubováním pravé matice a následně levé

18

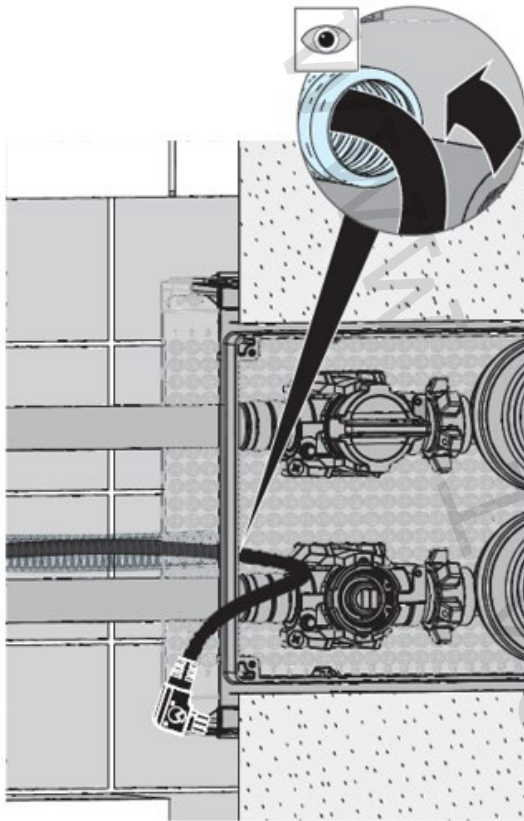


19



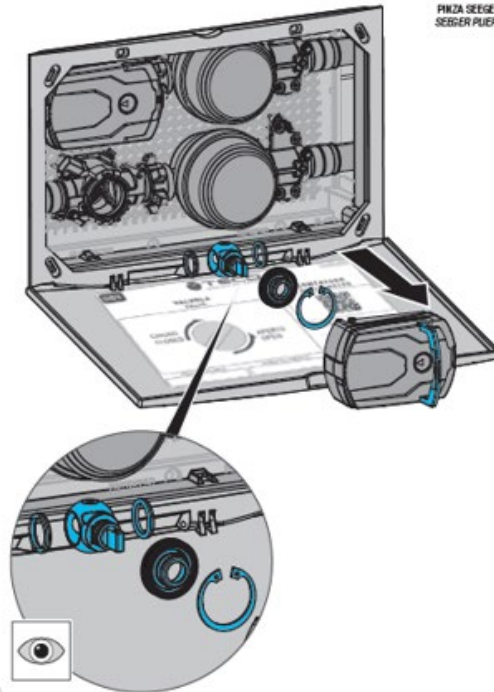
Příprava pro zaplombování

22



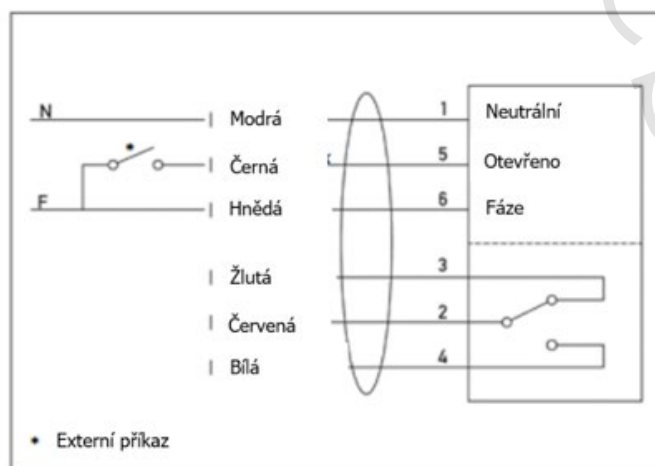
28

Údržba kulových uzávěrů

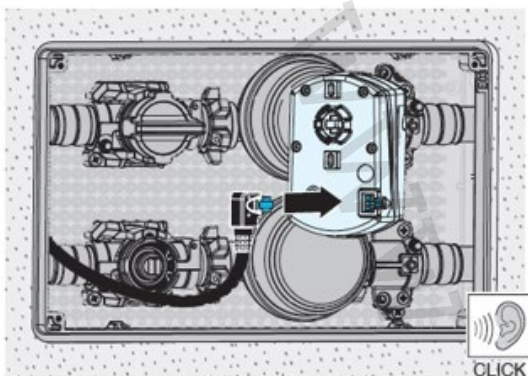


23

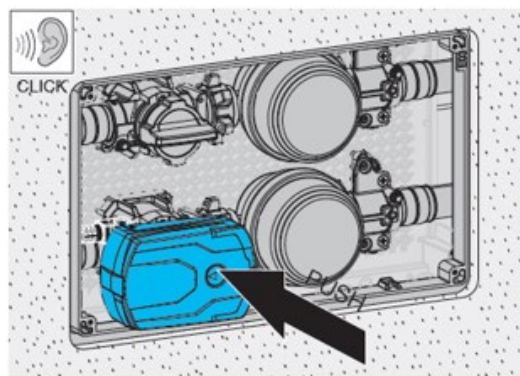
Elektrické schéma zapojení



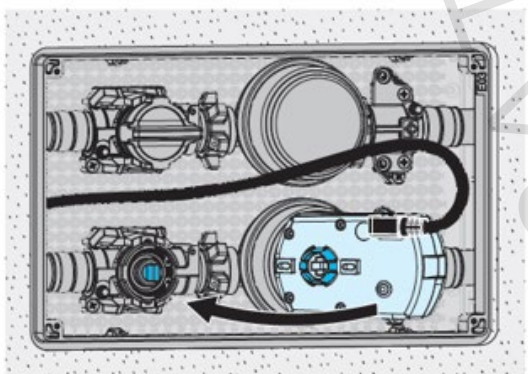
24



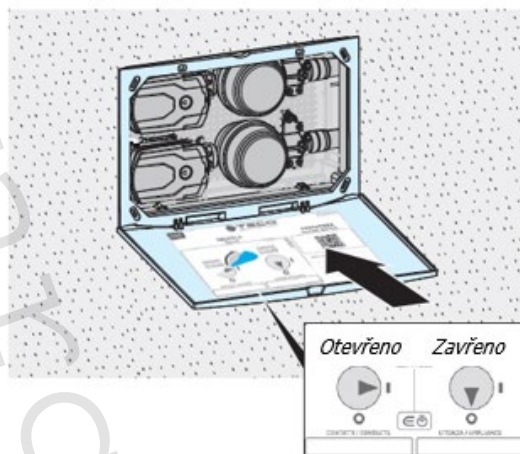
26



25



27



Při instalaci servopohonu vždy zkontrolujte, zda je pozice kulového uzávěru a servopohonu stejná (ventil otevřený = pohon otevřený, ventil zavřený = pohon zavřený)

6) Ovládání kulových uzávěrů:

- Kulové uzávěry se dodávají v plně otevřené pozici.
- U kulových uzávěrů ovládaných pákou nebo motýlem je v otevřené pozici ovládací páka nebo motýl v poloze podélné s tělem uzávěru, v uzavřené poloze je v poloze 90° na tělo uzávěru.
- Kulové uzávěry nejsou určeny k regulaci, z tohoto důvodu musí být používány v plně otevřené nebo plně uzavřené pozici.

7) Upozornění:

- Armatury musí být vždy instalovány v systémech s podmínkou dodržení všech provozních parametrů a technických limitů uváděných výrobcem nebo jeho zástupcem např. v technickém listě.

8) Poznámka:



Před každým zprovozněním otopného systému, zejména při kombinaci podlahového a radiátorového vytápění, důrazně upozorňujeme na výplach celého systému dle návodu výrobce. Doporučujeme ošetření otopného systému přípravkem GEL.LONG LIFE 100. Prodejce nenes zodpovědnost za funkční závady způsobené nečistotami v systému.

9) Upozornění:

- Společnost IVAR CS spol. s r.o. si vyhrazuje právo provádět v jakémkoliv momentu a bez předchozího upozornění změny technického nebo obchodního charakteru u výrobků, uvedených v tomto návodu.
- Vzhledem k dalšímu vývoji výrobků si vyhrazujeme právo provádět technické změny nebo vylepšení bez oznámení, odchylky mezi vyobrazeními výrobků jsou možné.
- Informace uvedené v tomto technickém sdělení nezbavují uživatele povinnosti dodržovat platné normativy a platné technické předpisy.
- Dokument je chráněn autorským právem. Takto založená práva, zvláště práva překladu, rozhlasového vysílání, reprodukce fotomechanikou, nebo podobnou cestou a uložení v zařízení na zpracování dat zůstávají vyhrazena.
- Za tiskové chyby nebo chybné údaje nepřebíráme žádnou zodpovědnost.