

**1) Výrobek: KOTLOVÁ SESTAVA**  
 - nesměšovaná s přepouštěcím ventilem

**2) Typ: IVAR.KS 551 BA**



### 3) Charakteristika použití:

- Současné moderní otopné systémy vyžadují odpovídající technické, spolehlivé, funkční, ale i estetické řešení přípravy otopné vody.
- Kompaktní kotlové moduly IVAR.KS jsou předurčeny k tomu, aby tyto požadavky na instalaci a provoz splnily.
- Urychlují, zjednodušují a zlevňují instalaci a současně s ní i eliminují chyby vznikající neobornou montáží.
- Kotlové moduly jsou určeny pro použití v teplovodních otopných systémech s uzavřeným okruhem vody s podmínkou dodržení všech provozních a technických limitů.
- IVAR.KS 551 BA je nesměšovaná kotlová sestava pro přívod otopné vody o vyšší teplotě do systémů radiátorového vytápění nebo teplé vody k ohřivači vody či zásobníku, s horizontálním rozdělovačem a přepouštěcím ventilem.
- Výhradní použití kvalitní mosazi a přesné těsnicí plochy zaručují dlouhou životnost, vysokou přesnost a kompaktní rozměry.
- Vizuálně atraktivní design tepelné izolace z něj činí mimořádný výrobek.
- Splňuje požadavky dle FeP13 EU 111 UNI 5867.

### 4) Tabulka s objednávacími kódy a základními údaji:

KÓD	TYP	OBĚHOVÉ ČERPADLO
550611	IVAR.KS 551 BA	DAB.EVOSTA3 40/180
5506115	IVAR.KS 551 BA	DAB.EVOSTA3 60/180
5506118A	IVAR.KS 551 BA	DAB.EVOSTA2 40-70/180

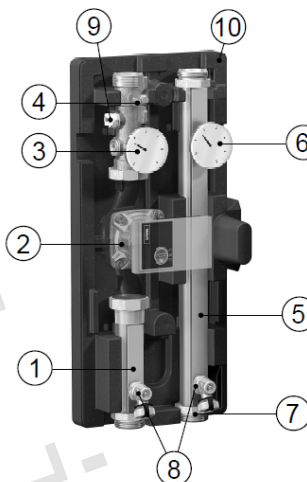
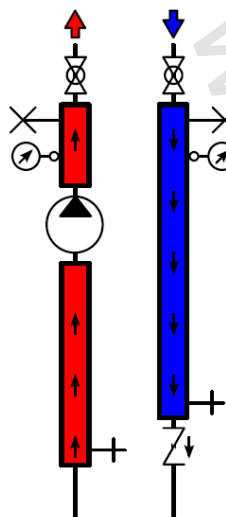
**5) Základní technické a provozní parametry:**

Maximální provozní tlak	10 bar
Maximální provozní teplota bez čerpadla	+120 °C
Kotlový modul	nesměšovaný s přepouštěcím ventilem
Teplotní rozsah teploměrů	0 až +120 °C
Maximální průtok kotlovým modulem	3000 l/h
Maximální průtok horizontálním rozdělovačem	4500 l/h
Rozteč a připojovací rozměr čerpadla	180 mm; 6/4" převlečnou maticí
Připojení primárního a sekundárního okruhu	5/4" M závit vnější
Materiál kotlového modulu	mosaz CW617N dle EN 12165; těsnicí O-kroužky EPDM; tepelná izolace PS
Materiál horizontálního rozdělovače	mosaz CB753S; tepelná izolace PS
Volitelná oběhová čerpadla	viz tabulka výše bod 4

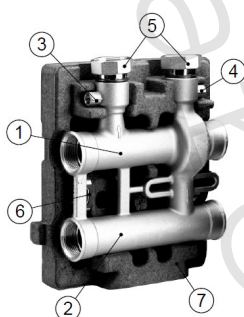
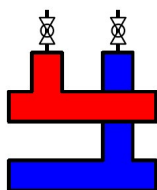
**6) Kotlová sestava obsahuje:**

- přívodní a vratné potrubí pro připojení na horizontální distribuční rozdělovač
- elektronické oběhové čerpadlo
- horizontální distribuční rozdělovač
- přepouštěcí ventil
- kulové uzávěry s integrovanými celokovovými teploměry na přívodním a vratném potrubí
- vypouštěcí a napouštěcí otočné kulové uzávěry na přívodním a vratném potrubí
- zpětný ventil
- odvzdušňovací ventily na přívodním potrubí a vratném potrubí
- designovou tepelnou izolaci

7) Popis kotlové sestavy:



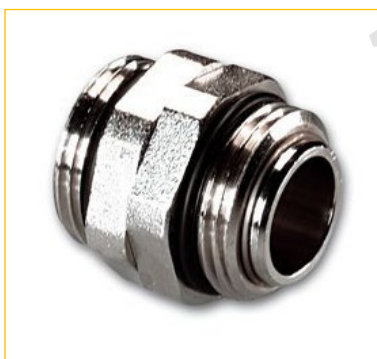
- 1 – přívodní potrubí
- 2 – elektronické oběhové čerpadlo
- 3 – teploměr na přívodním potrubí
- 4 – kulový uzávěr na přívodním potrubí
- 5 – vratné potrubí
- 6 – teploměr na vratném potrubí
- 7 – zpětný ventil
- 8 – vypouštěcí a napouštěcí uzávěry
- 9 – odvzdušňovací ventil
- 10 – tepelná izolace



- 1 – přívodní potrubí primárního okruhu
- 2 – vratné potrubí primárního okruhu
- 3 – kulový uzávěr na přívodním potrubí
- 4 – kulový uzávěr na vratném potrubí
- 5 – šroubení s měkkým těsněním
- 6 – konzola
- 7 – tepelná izolace

**8) Volitelné příslušenství:**

- vsuvka otočná IVAR.AC 606 N 5/4" M x 5/4" M
- závitový přechod pro připojení potrubního rozvodu ke kotlovému modulu – zdvojený IVAR.AC 632, 5/4" / 2 x 1"
- závitový přechod pro připojení potrubního rozvodu ke kotlovému modulu – jednoduchý IVAR.AC 627, 5/4" x 1"
- hydraulický oddělovač IVAR.550 A
- expanzní nádoba IVAR.EXPANZ s příslušenstvím



IVAR.AC 606 N



IVAR.AC 632

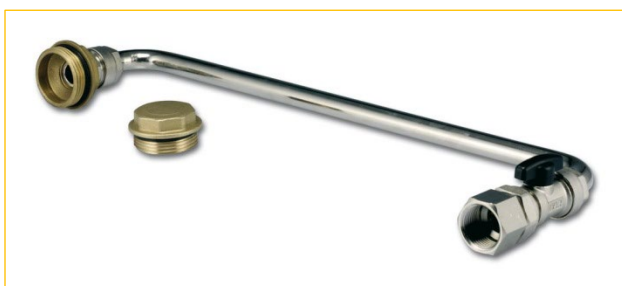


IVAR. AC 627



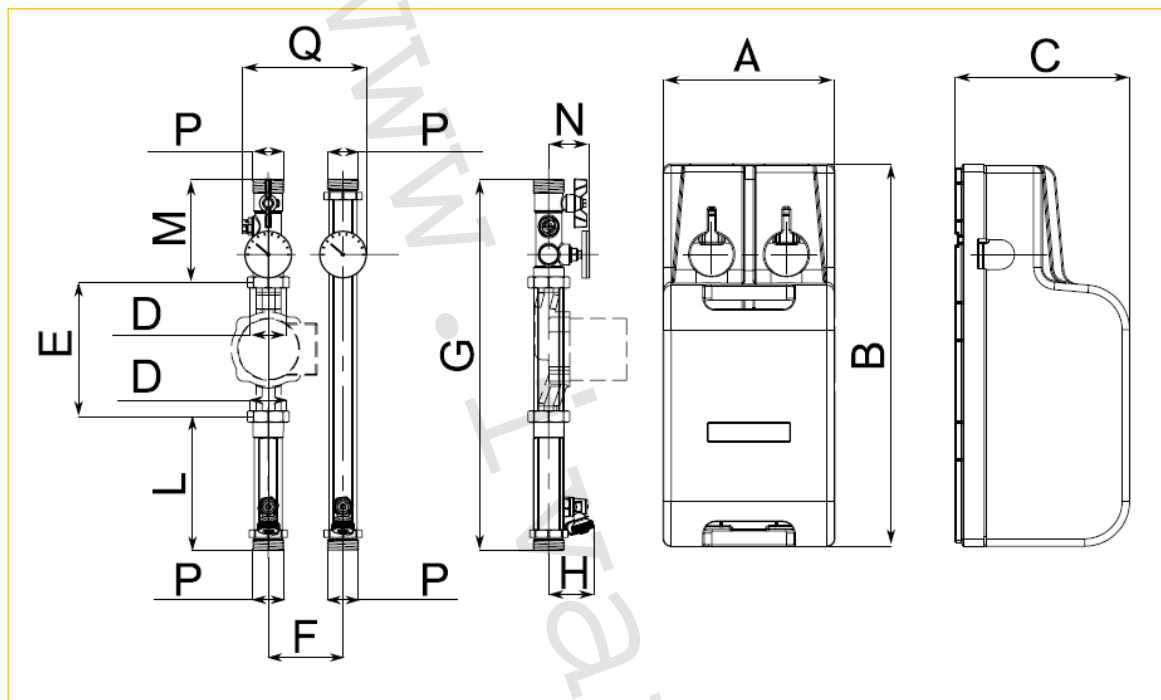
IVAR.550 A

IVAR.EXPANZ

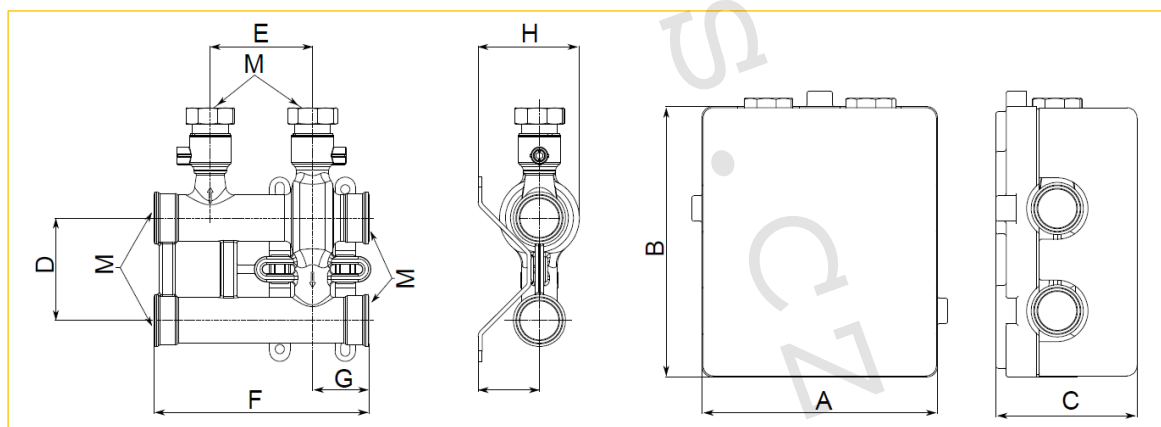


IVAR.EXPANZ

9) Technický nákres a rozměry (mm):

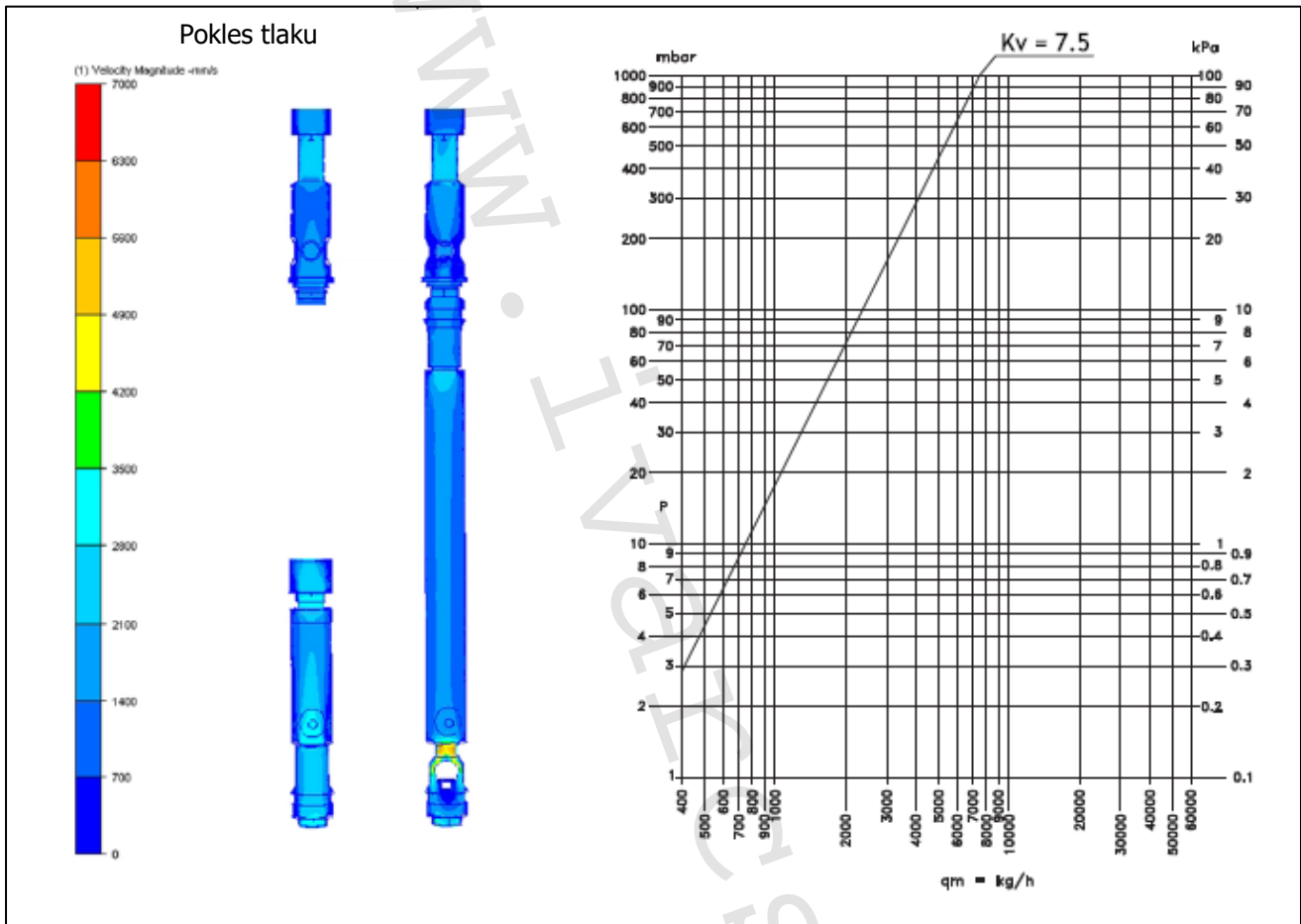


Kód	A	B	C	D	E	F	G	H	L	M	N	P	Q
55A611	230	510	232	6/4"	180	100	492	60	172	136	55	5/4"	166



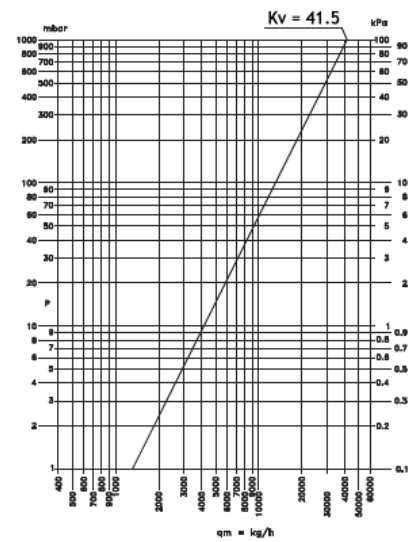
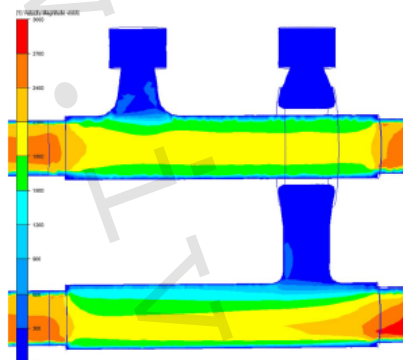
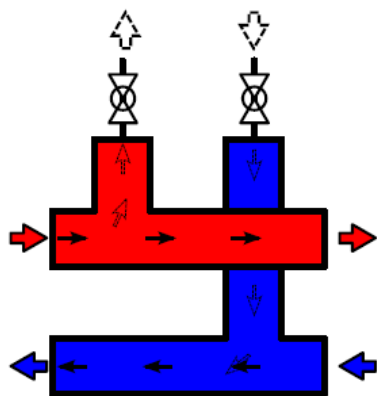
Kód	A	B	C	D	E	F	G	H	L	M
550630	230	264	138	100	100	210	55	99	60	5/4"

**10) Hydraulické charakteristiky průtoku kotlovým modulem:**

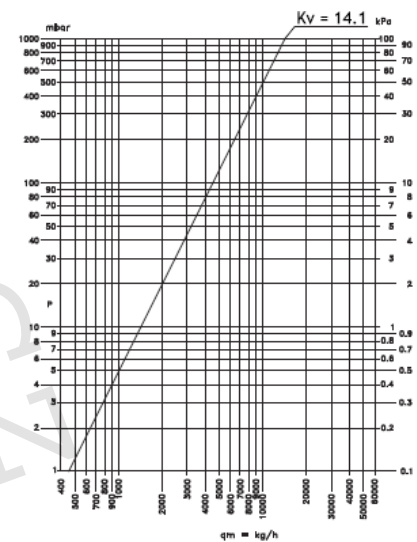
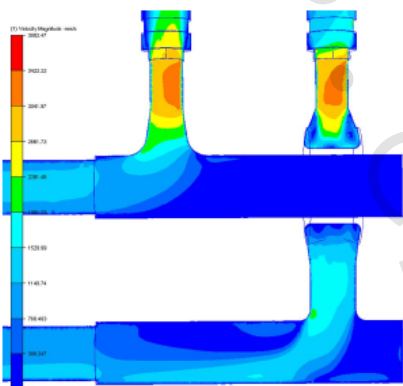
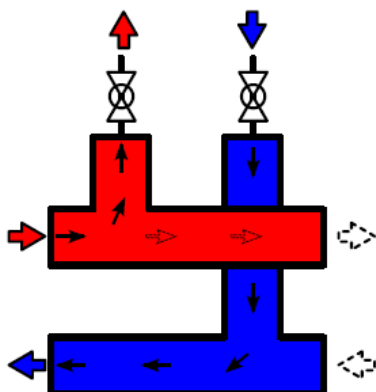


## 11) Hydraulické charakteristiky distribučního rozdělovače:

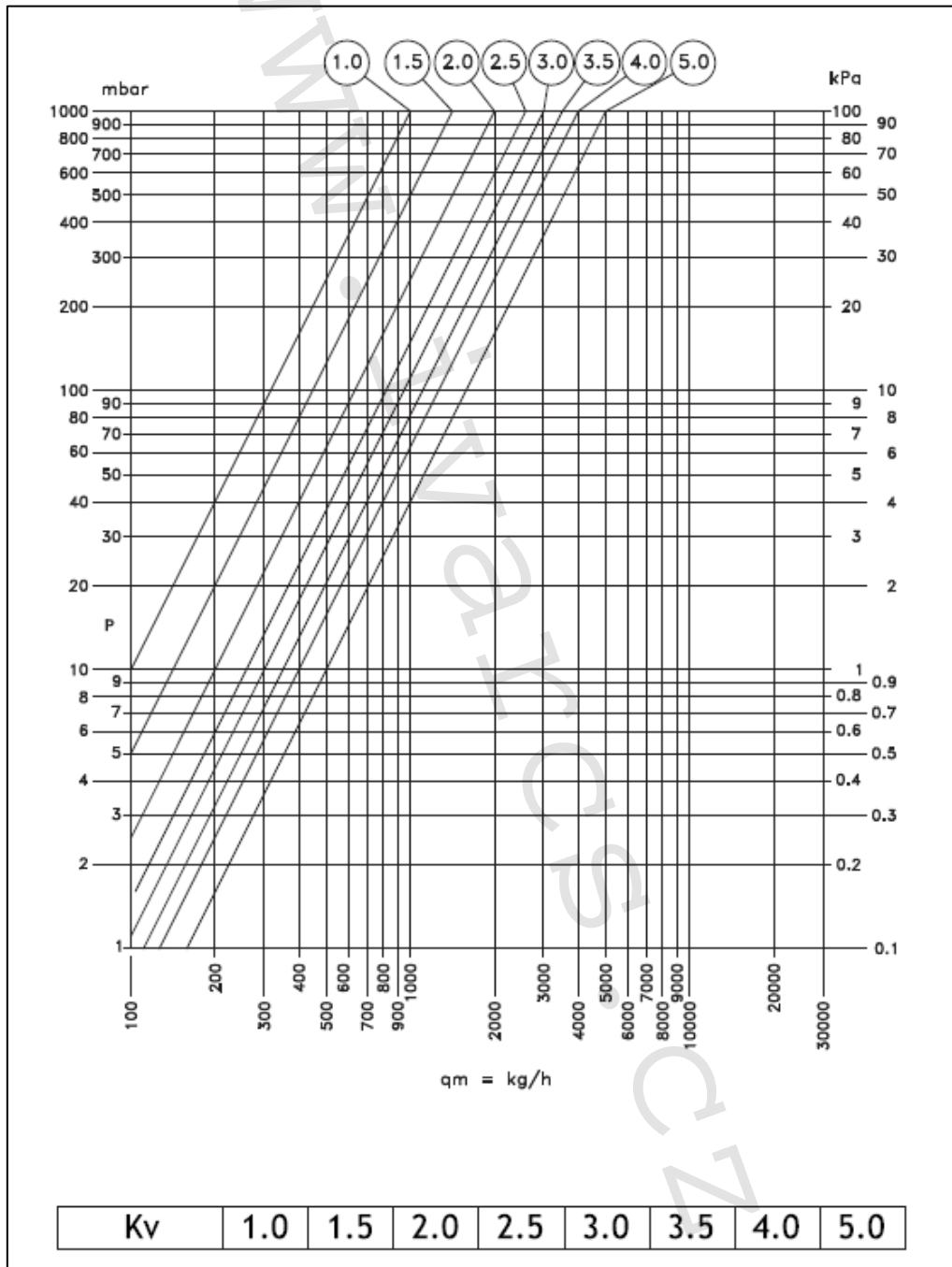
Přímý průtok horizontálním distribučním rozdělovačem.



Průtok horizontálním distribučním rozdělovačem do kotlového modulu.



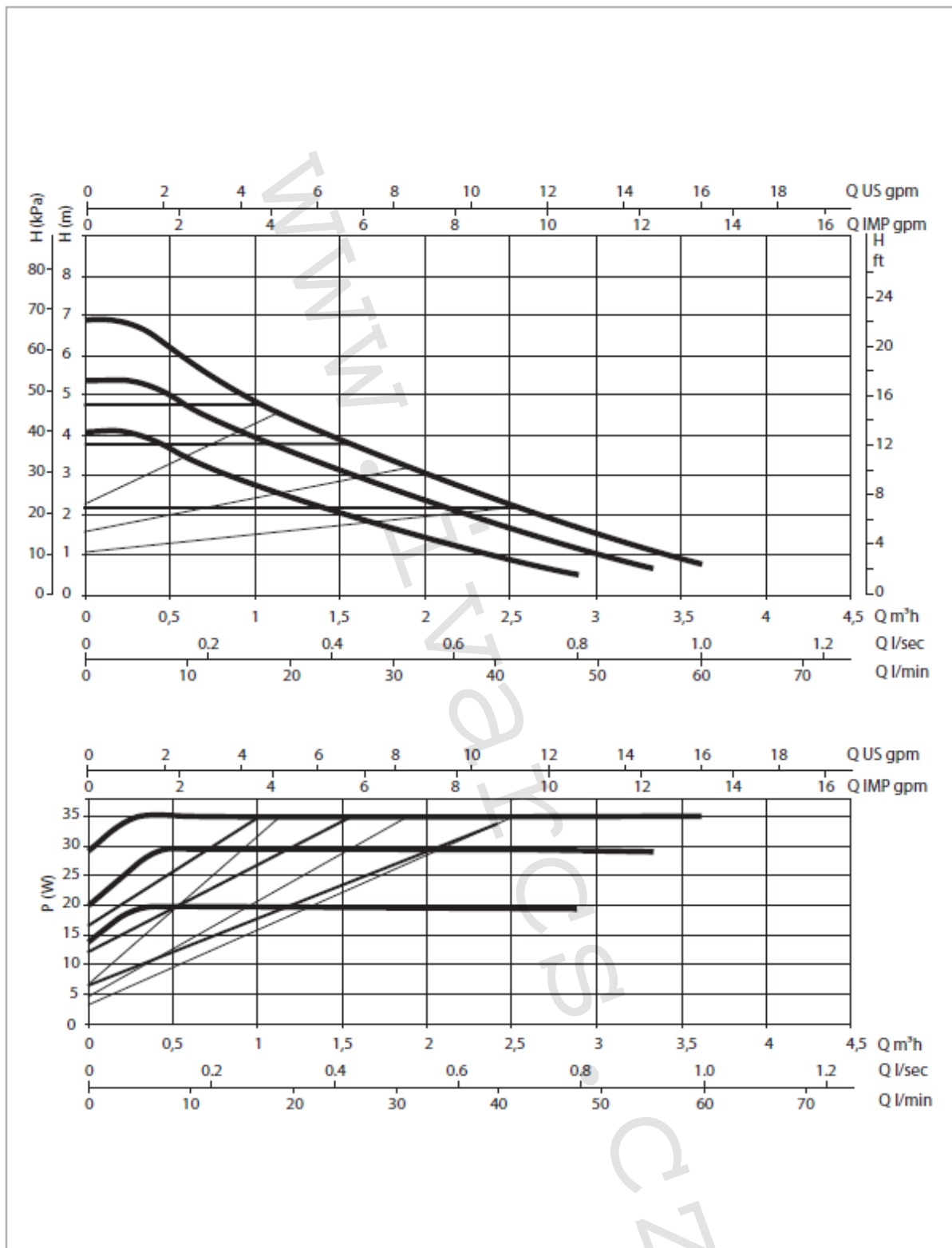
## 12) BY-PASS sekundárního vyvažování:





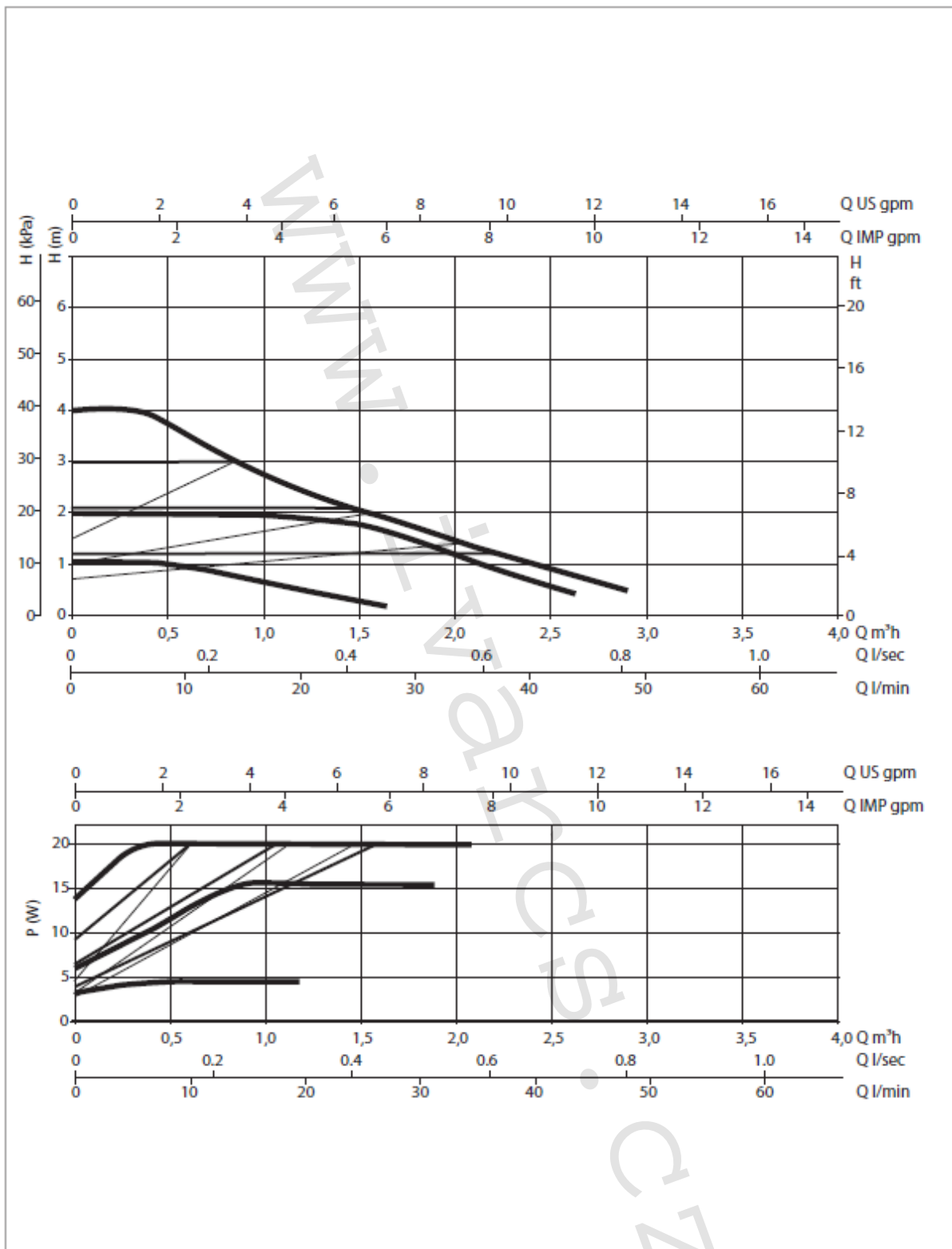
**13) Charakteristiky čerpadel a tlakové ztráty:**

DAB.EVOSTA2 40-70/180



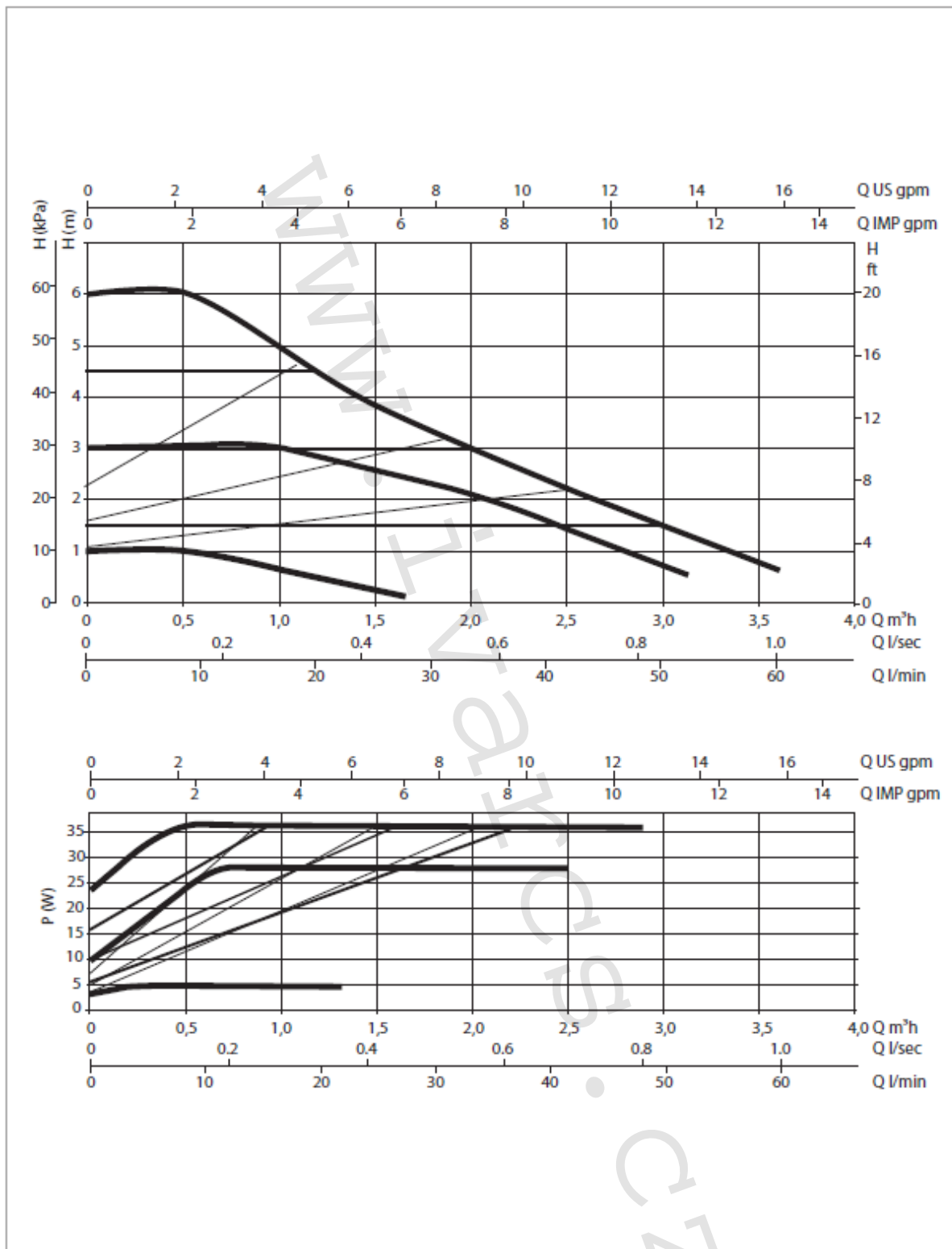
Výkonové křivky vycházejí z hodnot kinematické viskozity  $1 \text{ mm}^2/\text{s}$  a ekvivalentu hustoty  $1000 \text{ kg}/\text{m}^3$ . Tolerance křivky dle normy ISO 9906.

DAB.EVOSTA3 40/180



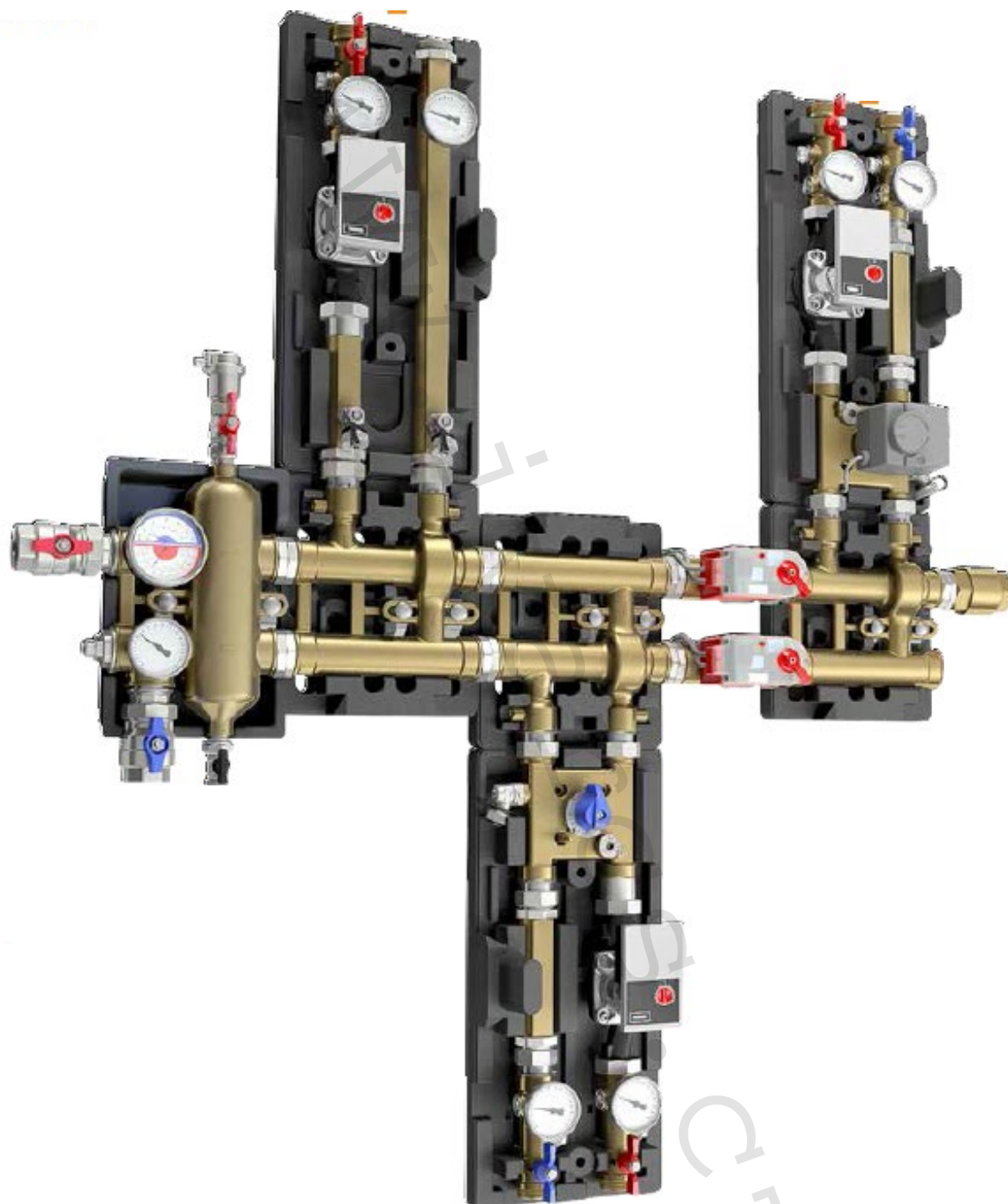
Výkonové křivky vycházejí z hodnot kinematické viskozity 1 mm<sup>2</sup>/s a ekvivalentu hustoty 1000 kg/m<sup>3</sup>. Tolerance křivky dle normy ISO 9906.

DAB.EVOSTA3 60/180



Výkonové křivky vycházejí z hodnot kinematické viskozity 1 mm<sup>2</sup>/s a ekvivalentu hustoty 1000 kg/m<sup>3</sup>. Tolerance křivky dle normy ISO 9906.

## 14) Ilustrační foto variability zapojení:



**15) Doplnující informace:**

- Možnost paralelního zapojení více modulů IVAR.KS vertikálně směrem nahoru i dolů.

### 16) Poznámka:

- Před každým zprovozněním otopného systému, zejména při kombinaci podlahového a radiátorového vytápění, důrazně upozorňujeme na výplach celého systému dle návodu výrobce. Doporučujeme ošetření otopného systému přípravkem GEL.LONG LIFE 100. Prodejce nenese zodpovědnost za závady funkčnosti způsobené nečistotami v systému.

### 17) Upozornění:

- Společnost IVAR CS spol. s r.o. si vyhrazuje právo provádět v jakémkoliv momentu a bez předchozího upozornění změny technického nebo obchodního charakteru u výrobků uvedených v tomto technickém listu.
- Vzhledem k dalšímu vývoji výrobků si vyhrazujeme právo provádět technické změny nebo vylepšení bez oznámení, odchylky mezi vyobrazeními výrobků jsou možné.
- Informace uvedené v tomto technickém sdělení nezbavují uživatele povinnosti dodržovat platné normativy a platné technické předpisy.
- Dokument je chráněn autorským právem. Takto založená práva, zvláště práva překladu, rozhlasového vysílání, reprodukce fotomechanikou, nebo podobnou cestou a uložení v zařízení na zpracování dat zůstávají vyhrazena.
- Za tiskové chyby nebo chybné údaje nepřebíráme žádnou zodpovědnost.